

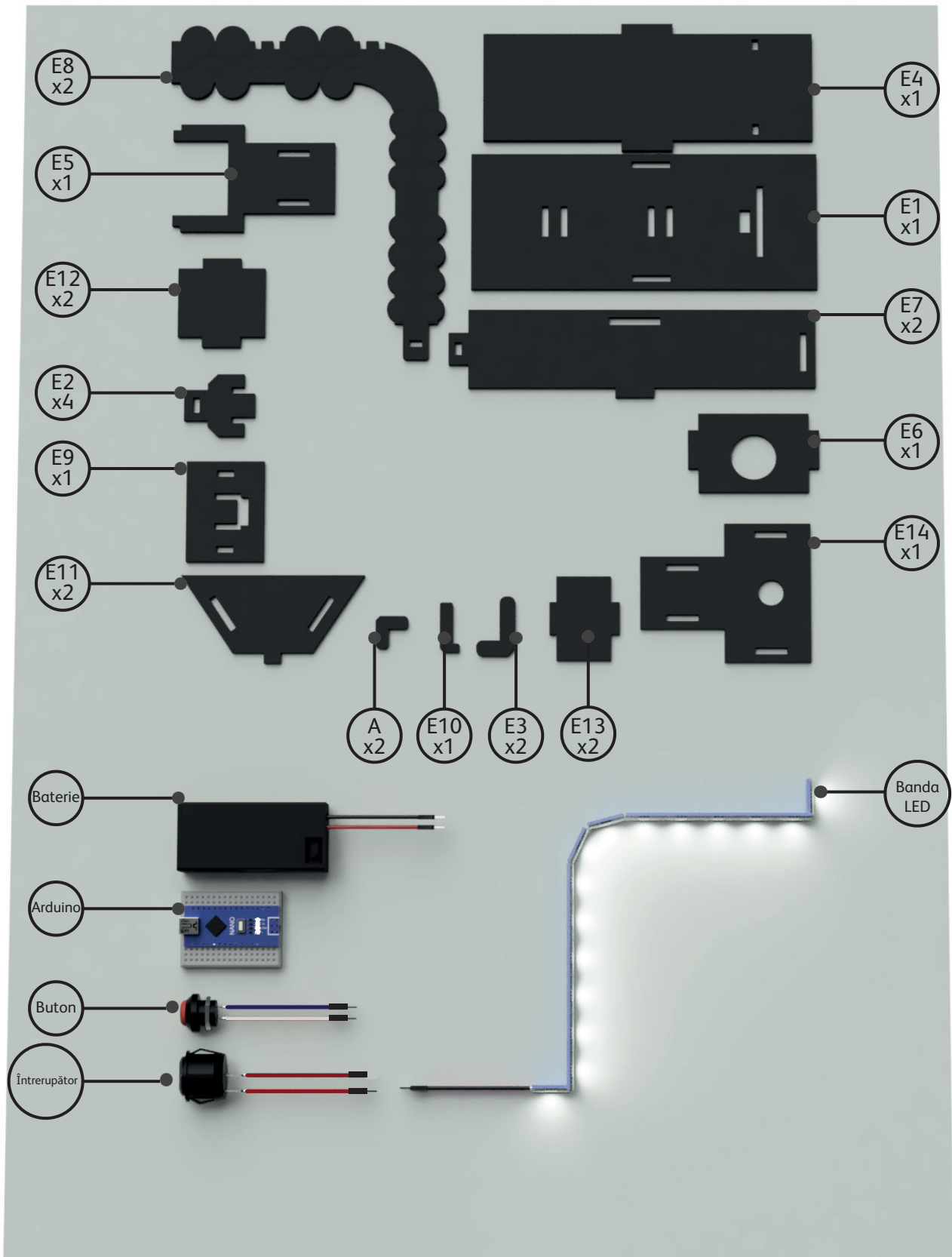
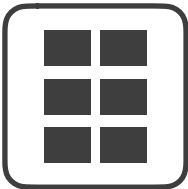
Fundația GFG

Provocarea STEAM

Turnare Continuă
Instrucțiuni de asamblare

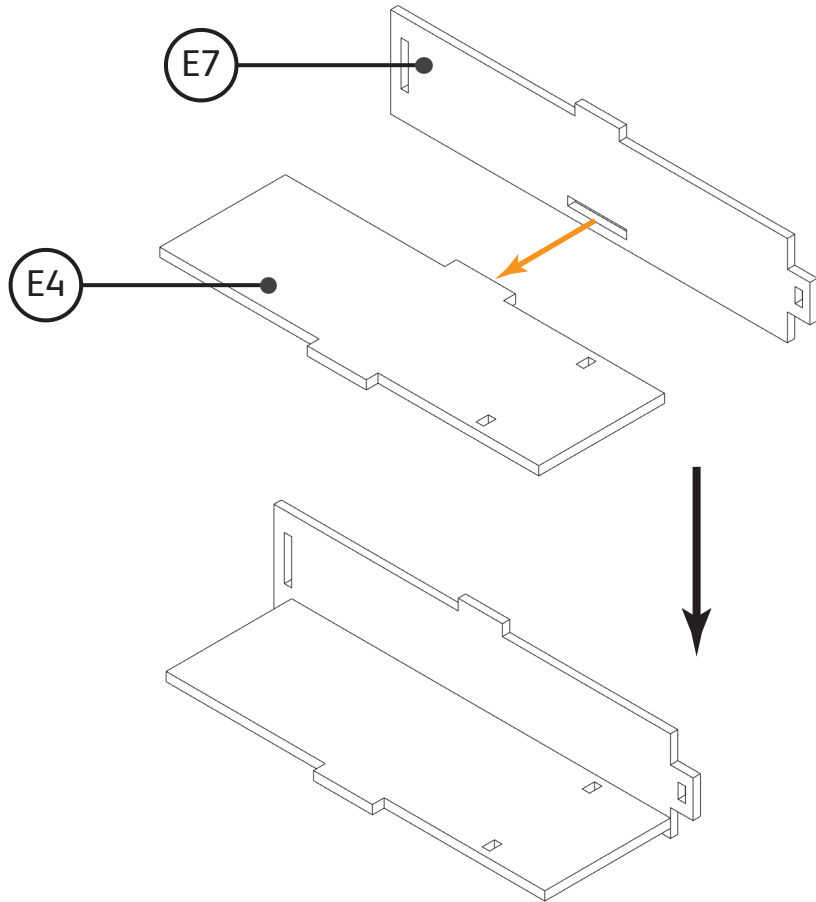
Romania, 2024





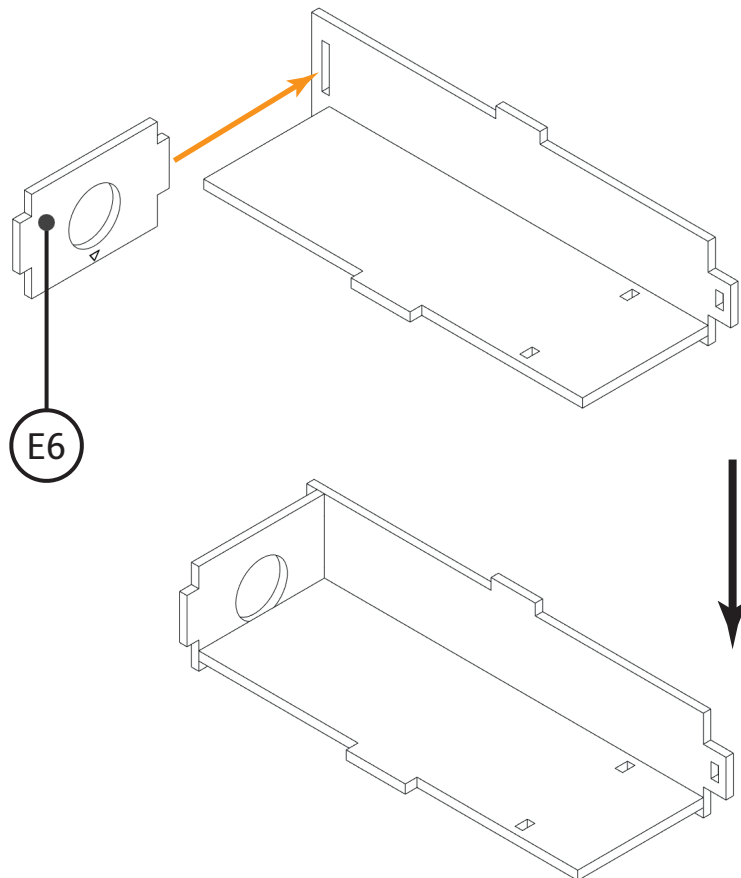
1

1 x E4
1 x E7



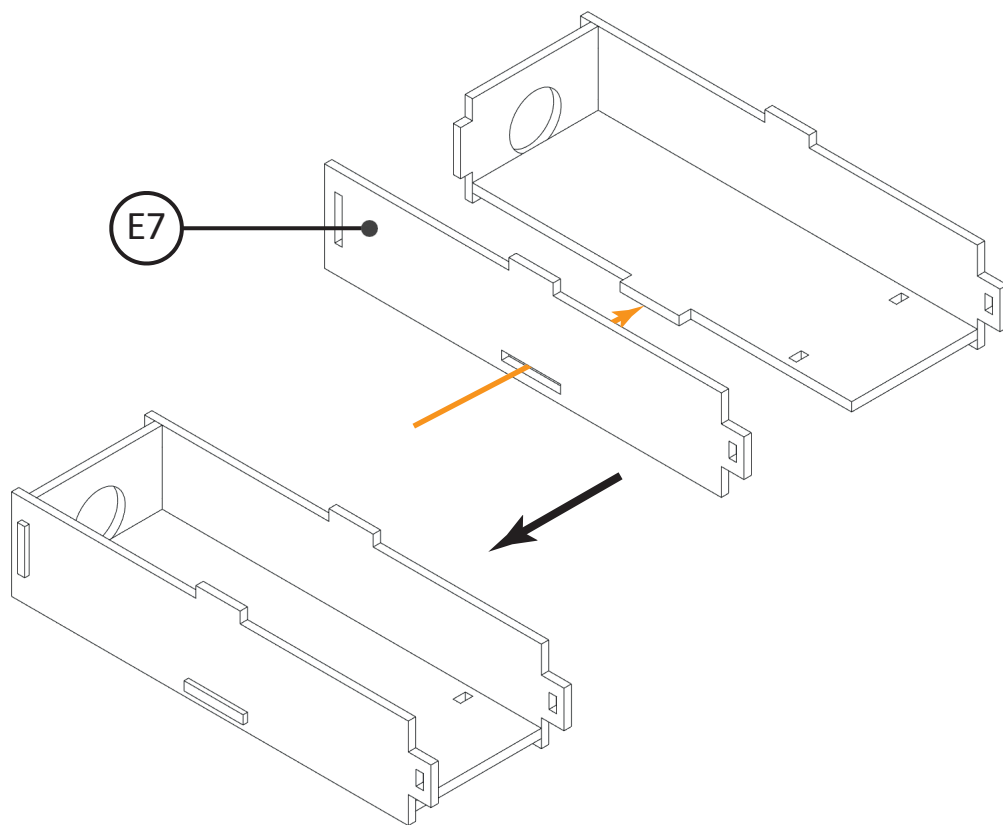
2

1 x E6



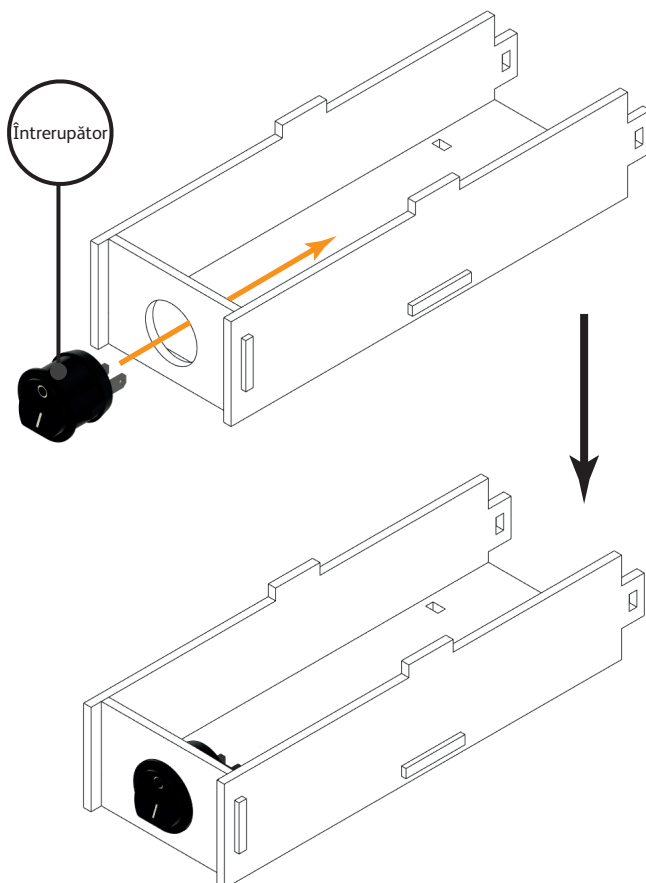
3

1 x E7



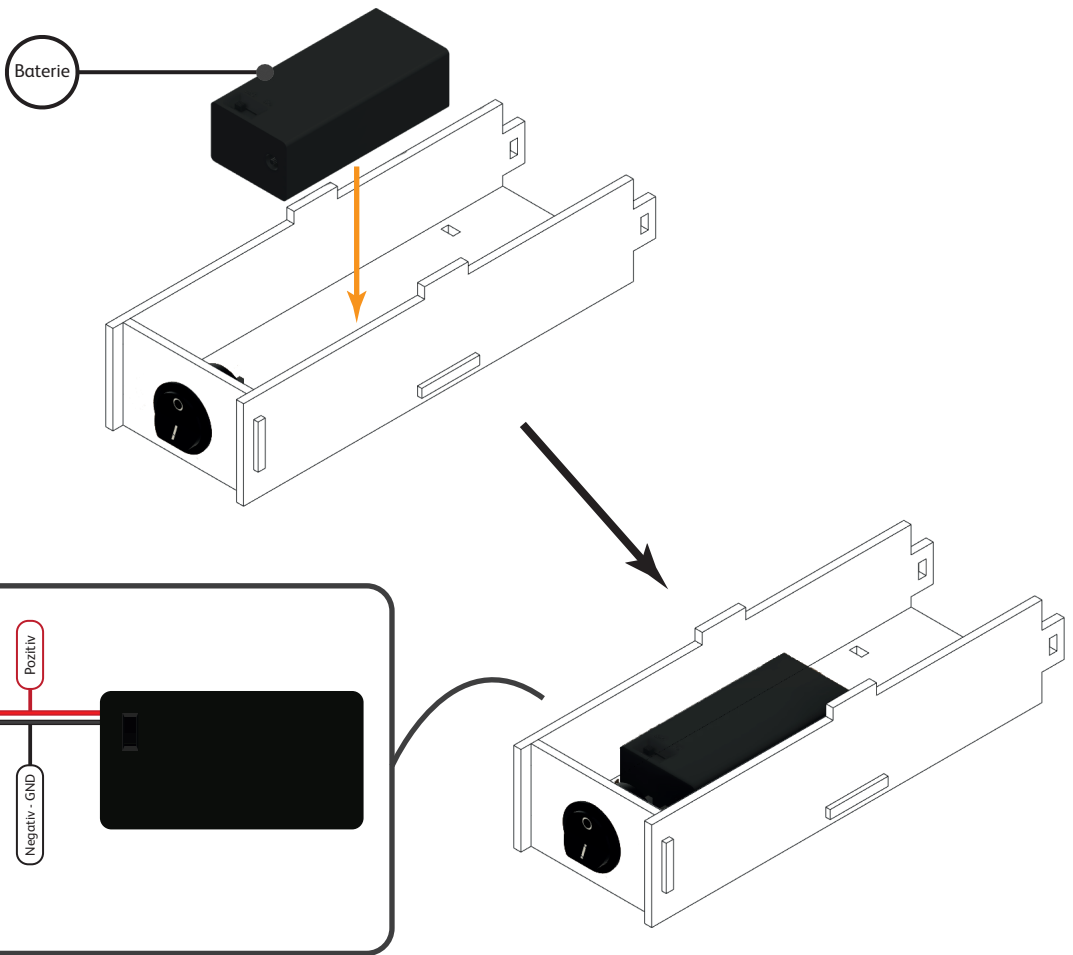
4

1 x
Înterupător



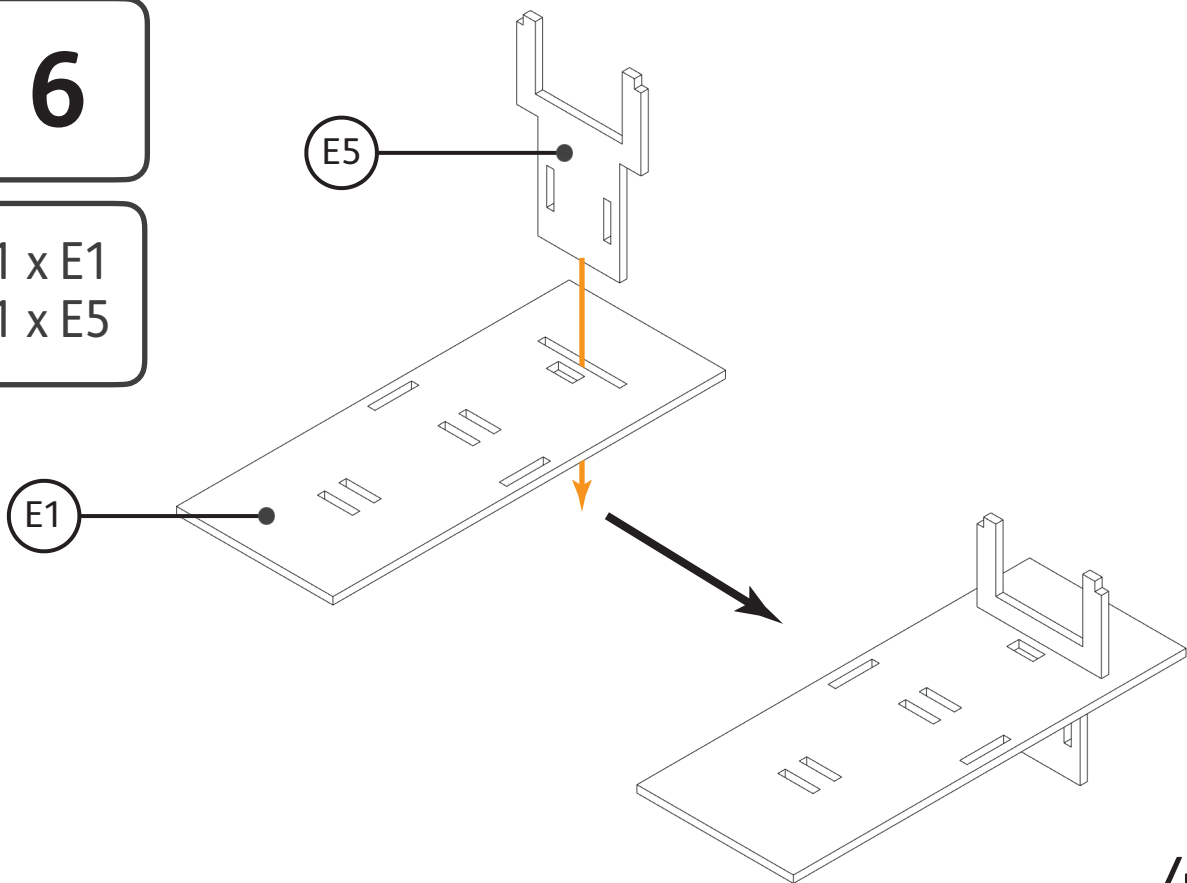
5

1 x Baterie



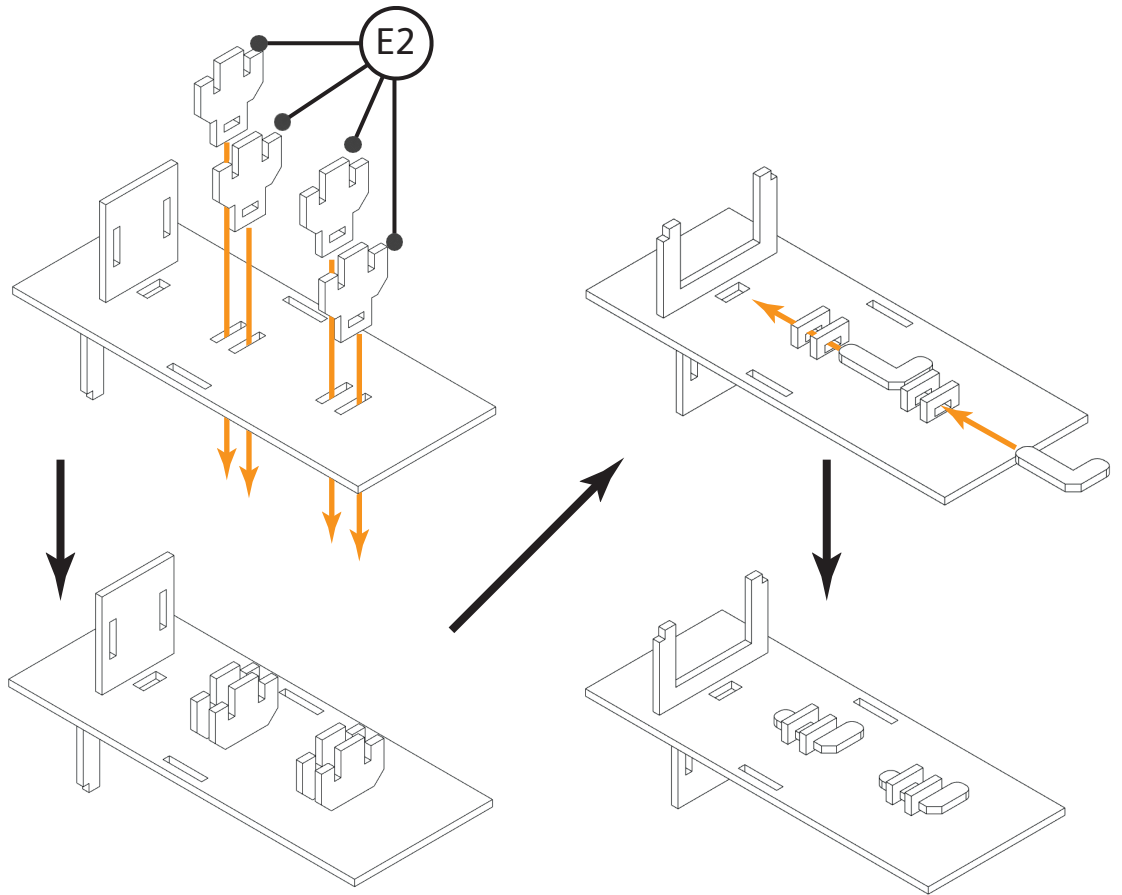
6

1 x E1
1 x E5



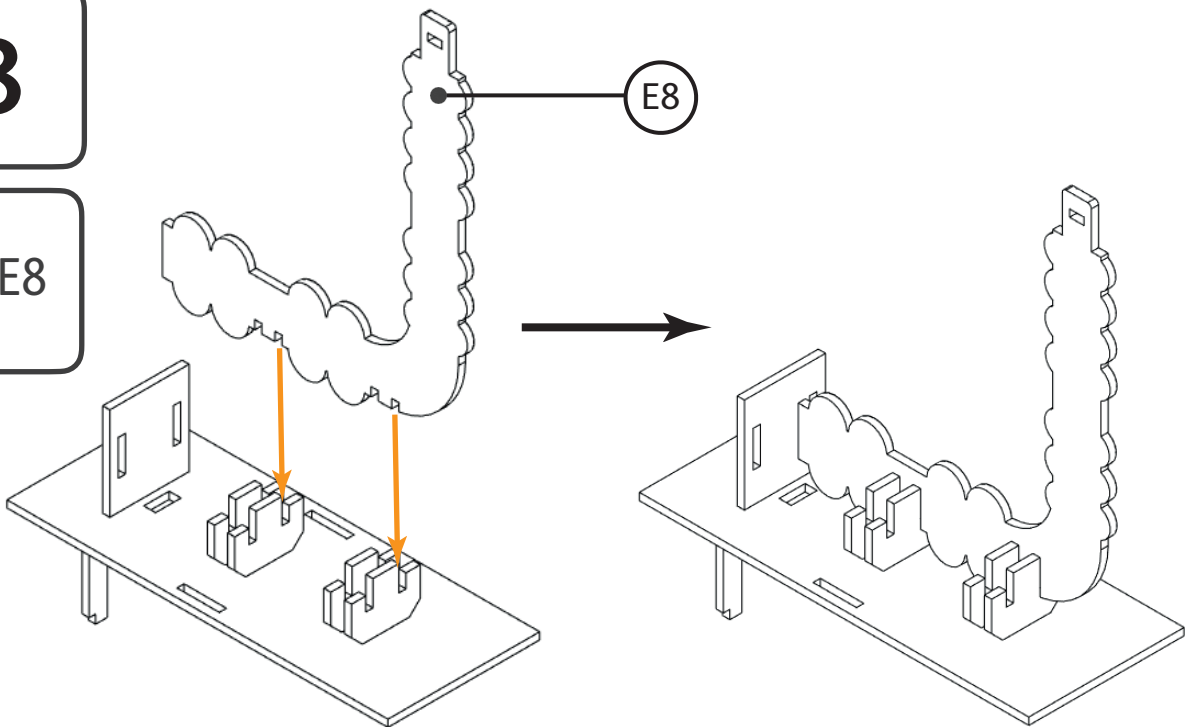
7

4 x E2
2 x E3



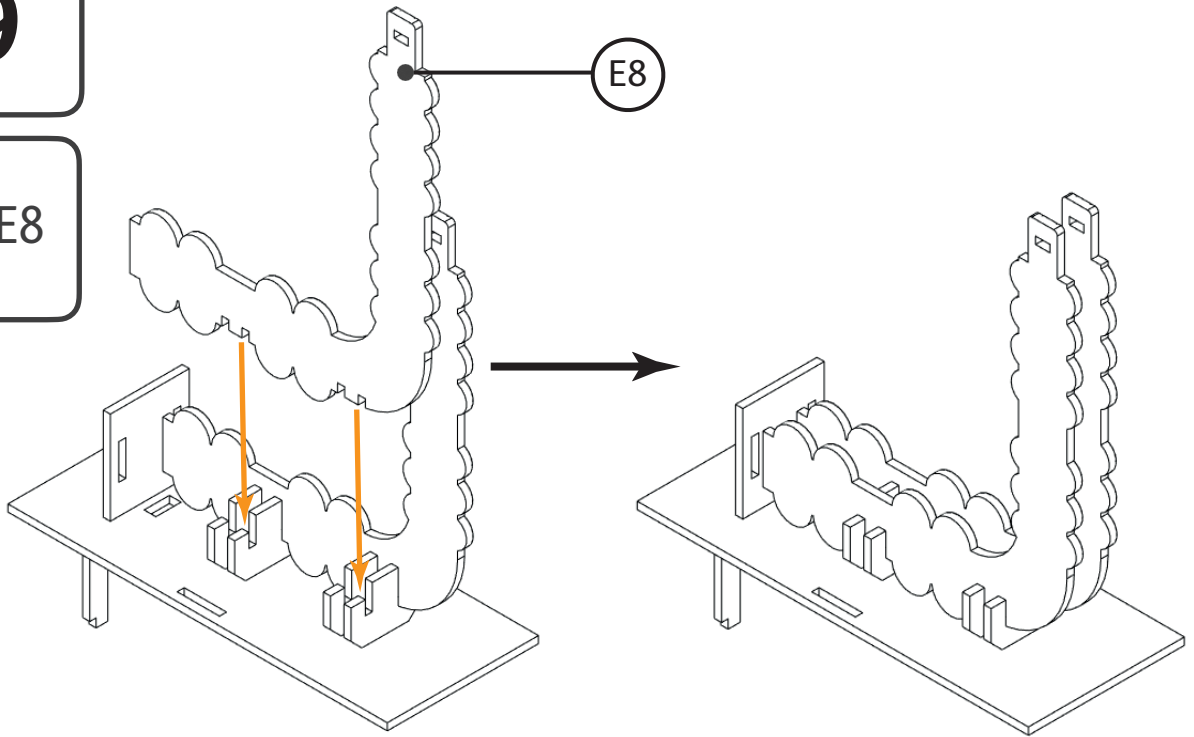
8

1 x E8



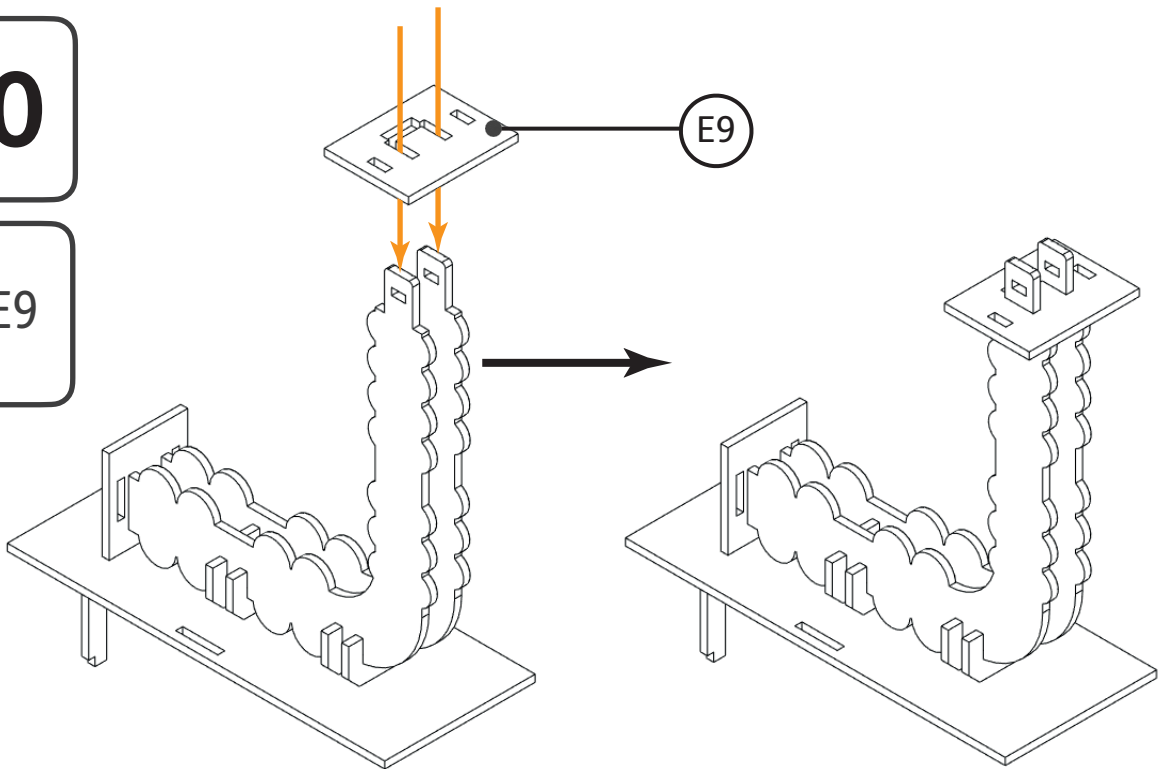
9

1 x E8



10

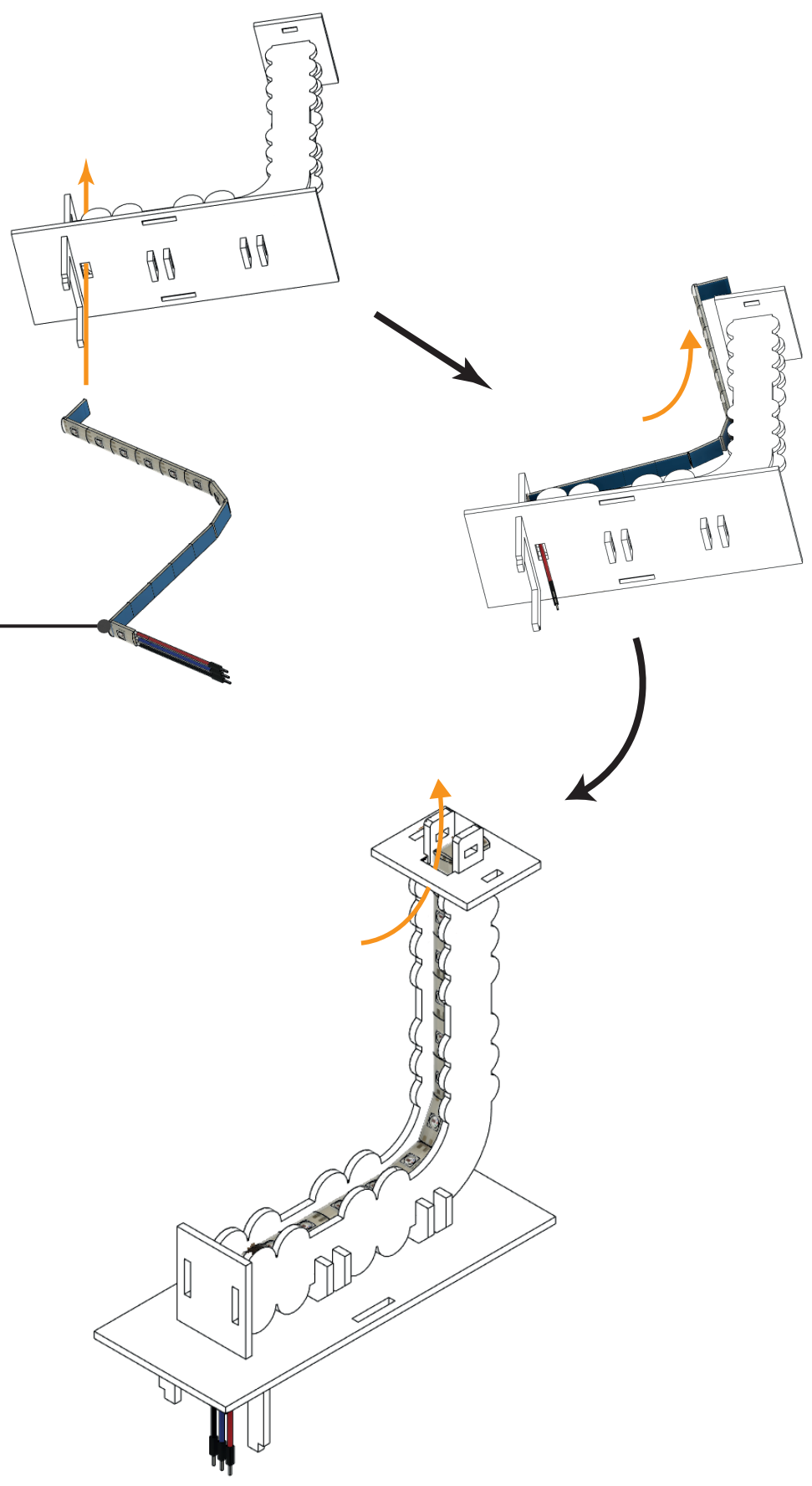
1 x E9



11

1 x
Banda
LED

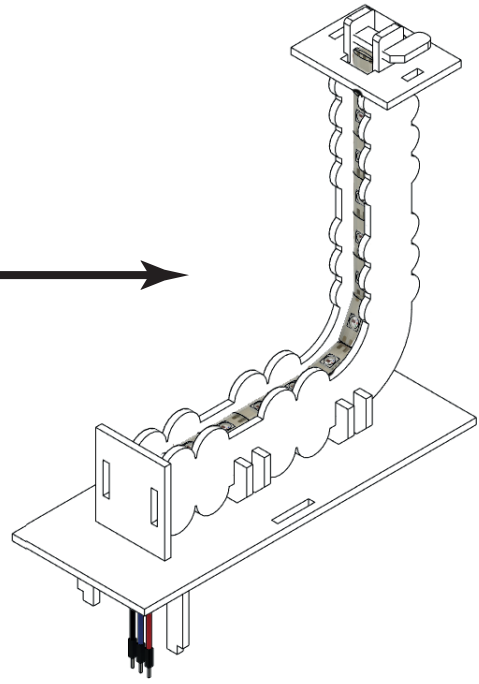
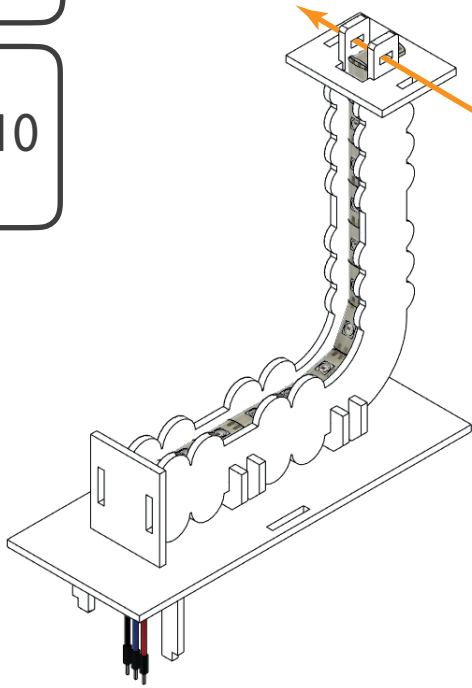
Banda
LED



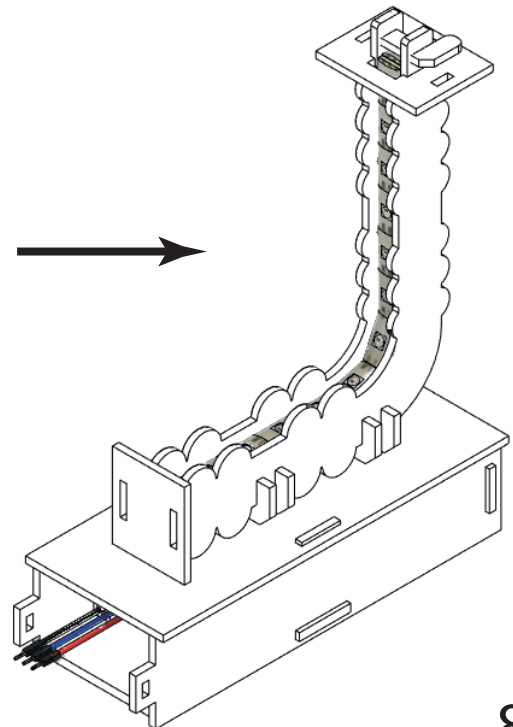
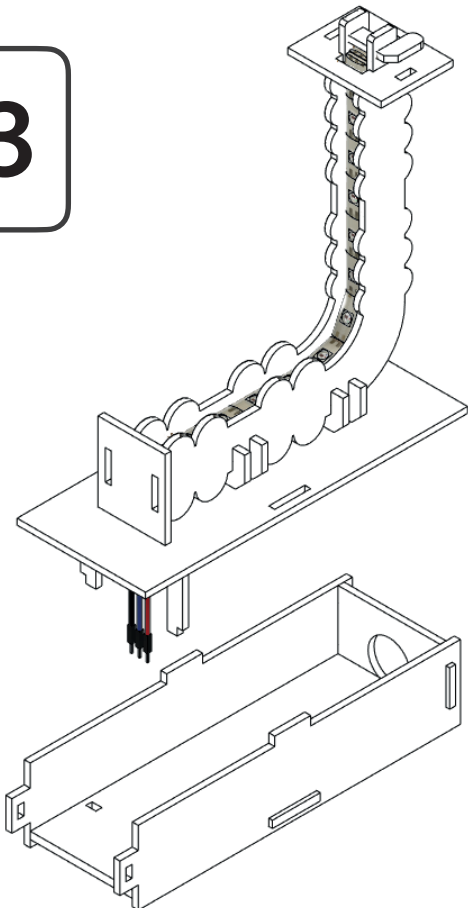
12

1 x E10

E10

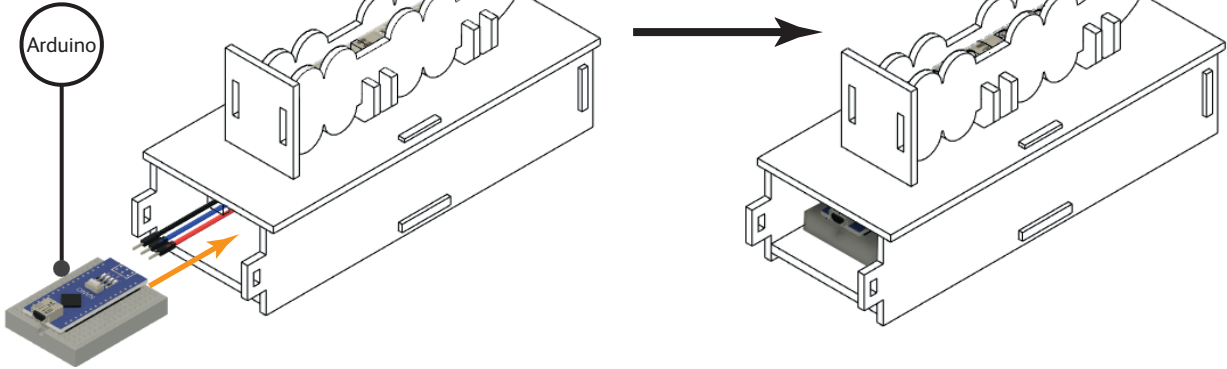


13



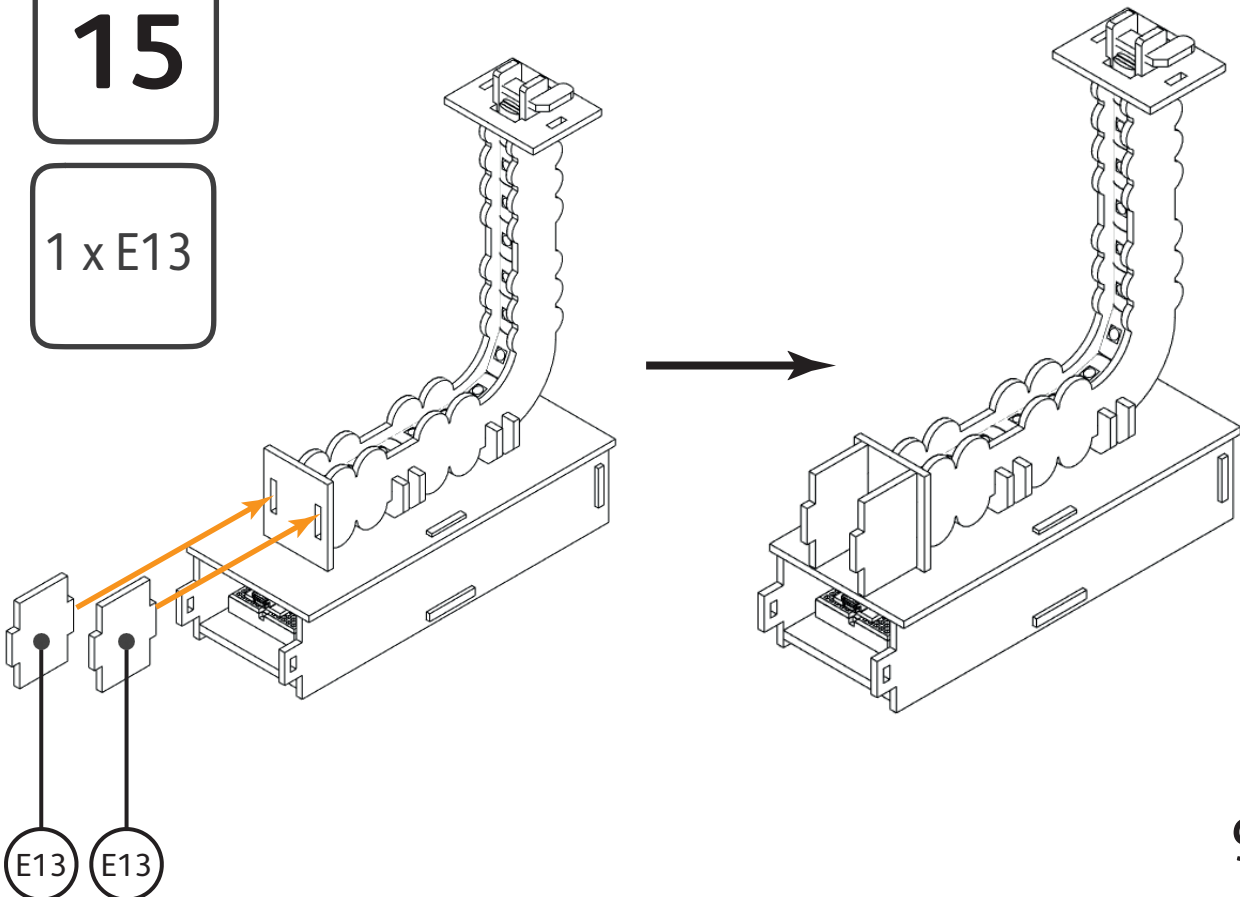
14

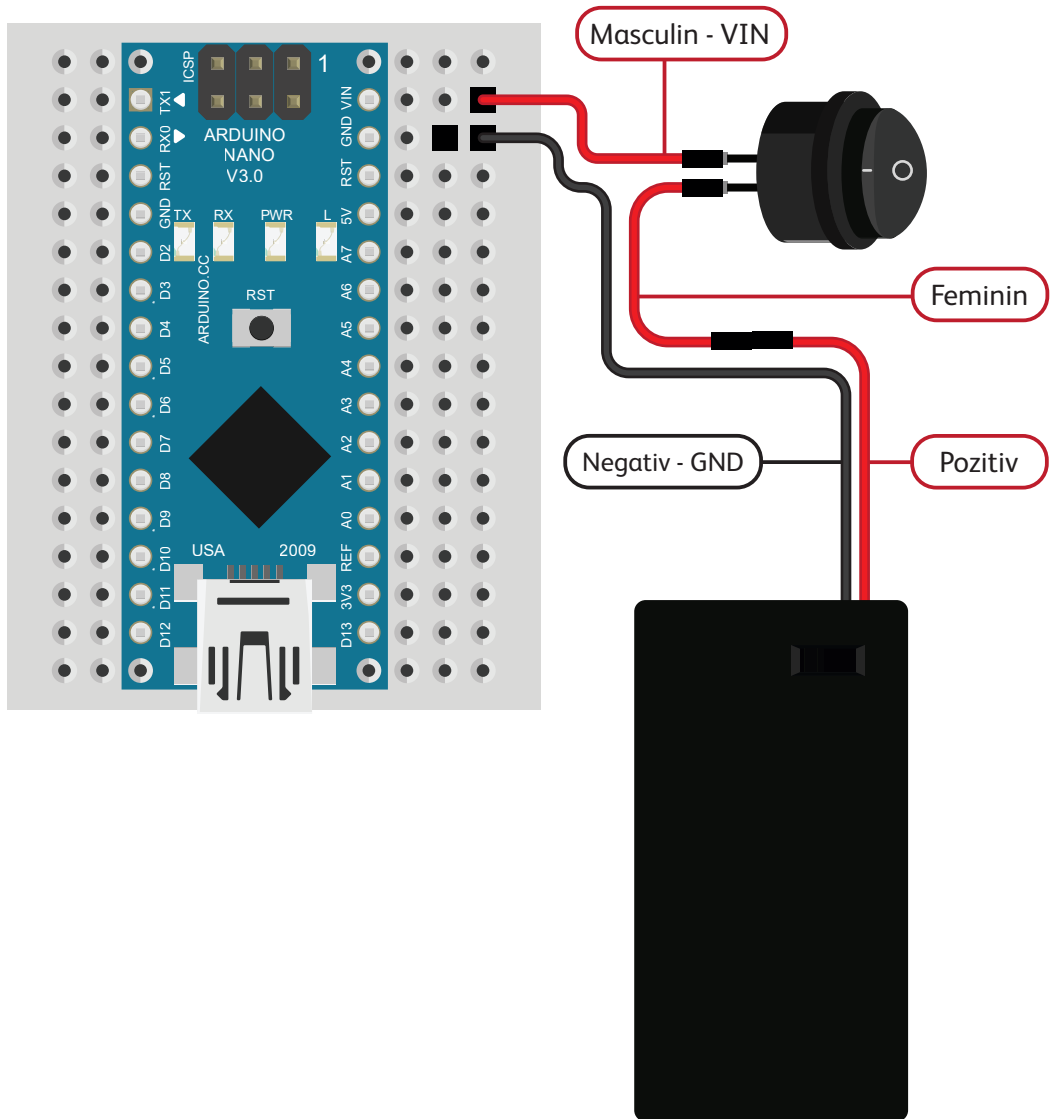
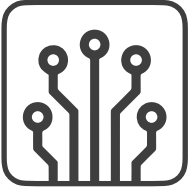
1 x Arduino

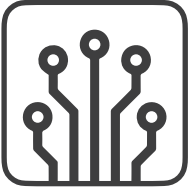


15

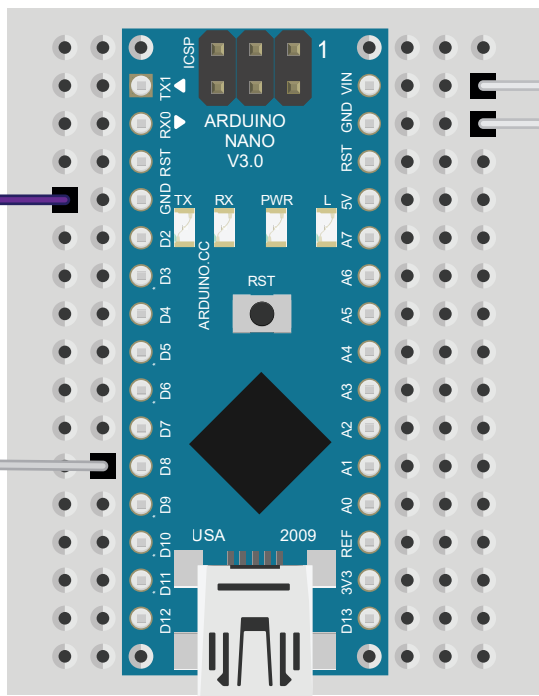
1 x E13



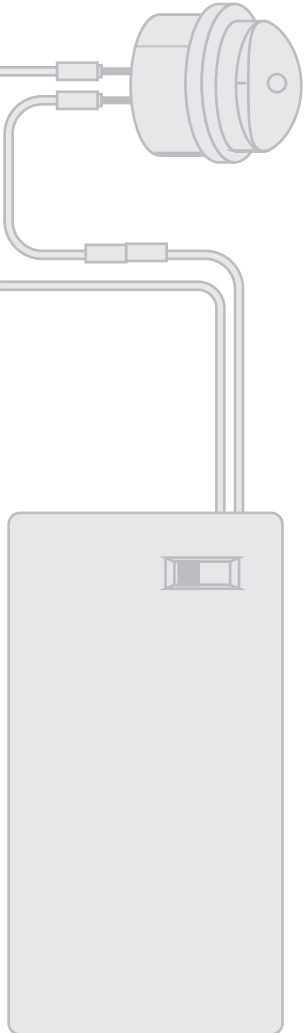
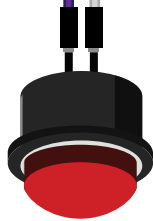


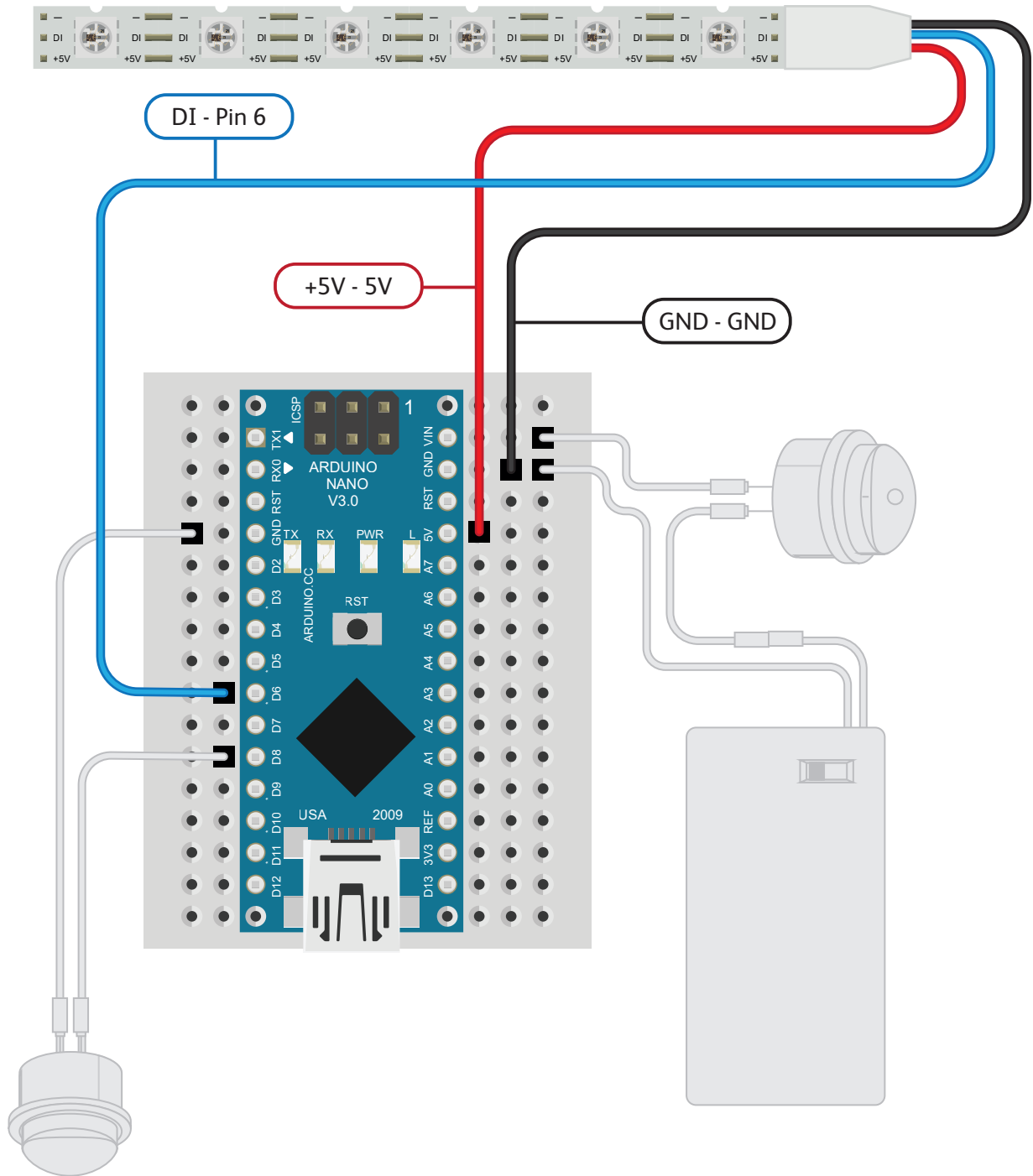
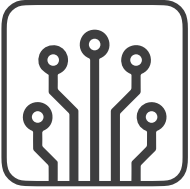


Negativ - GND



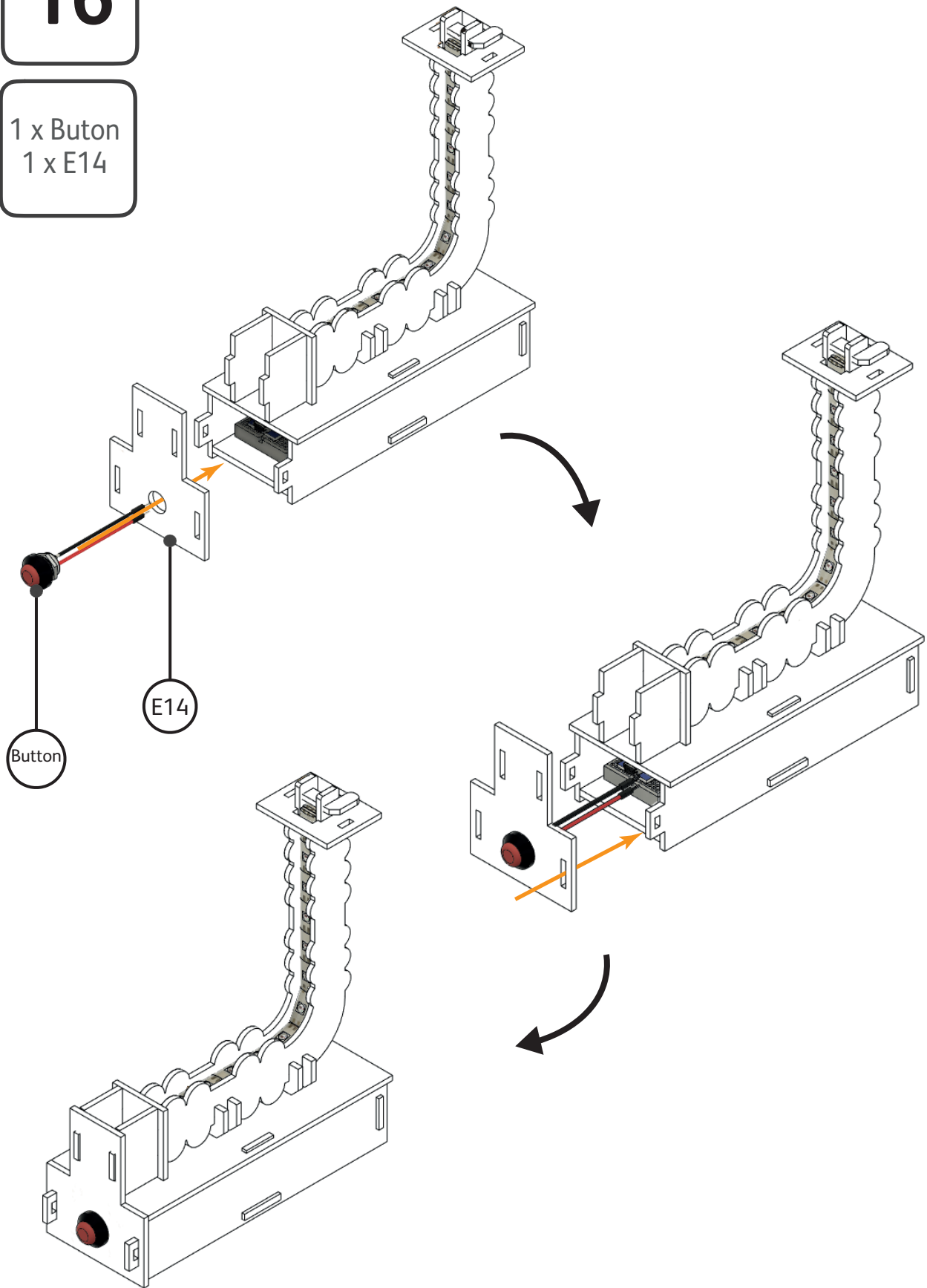
Pozitiv - Pin 8





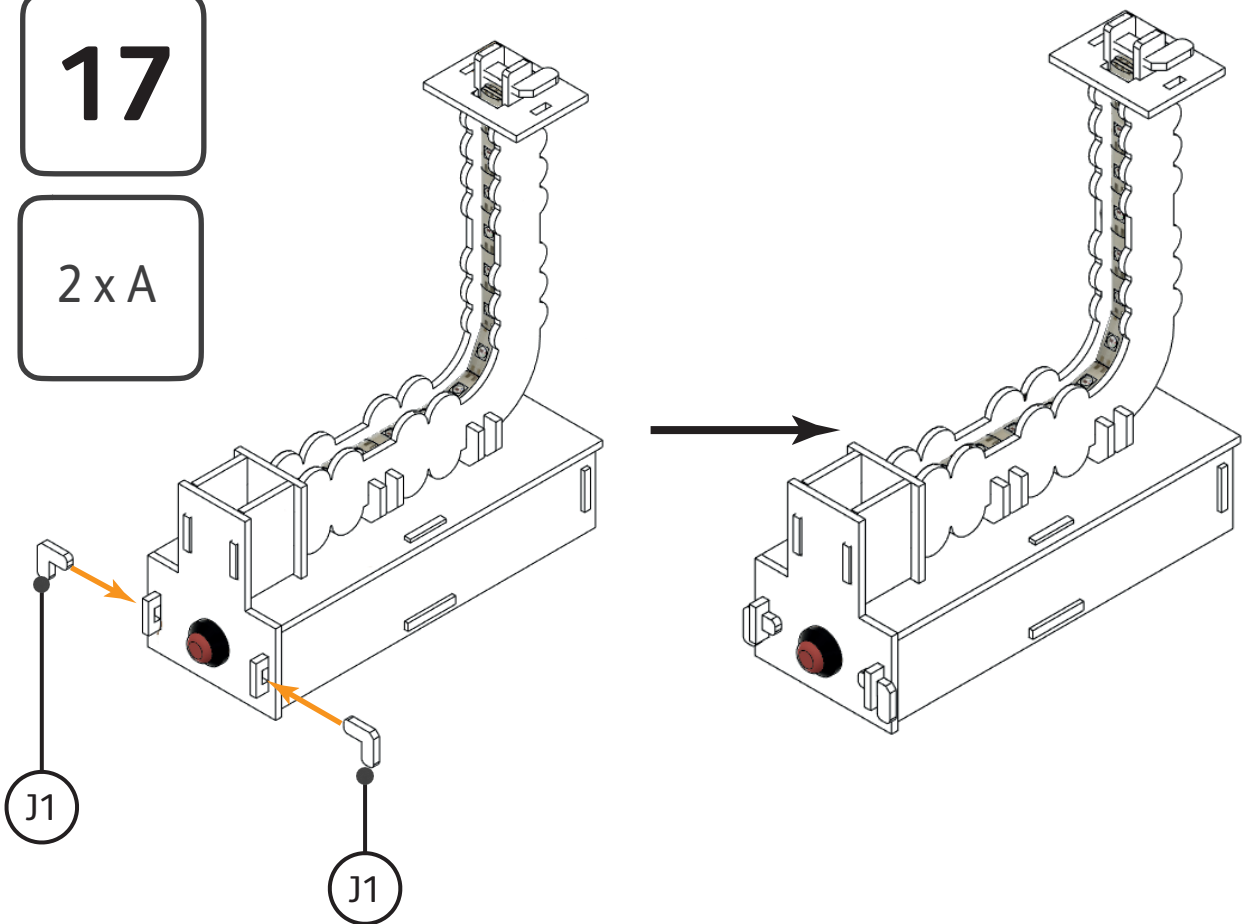
16

1 x Buton
1 x E14



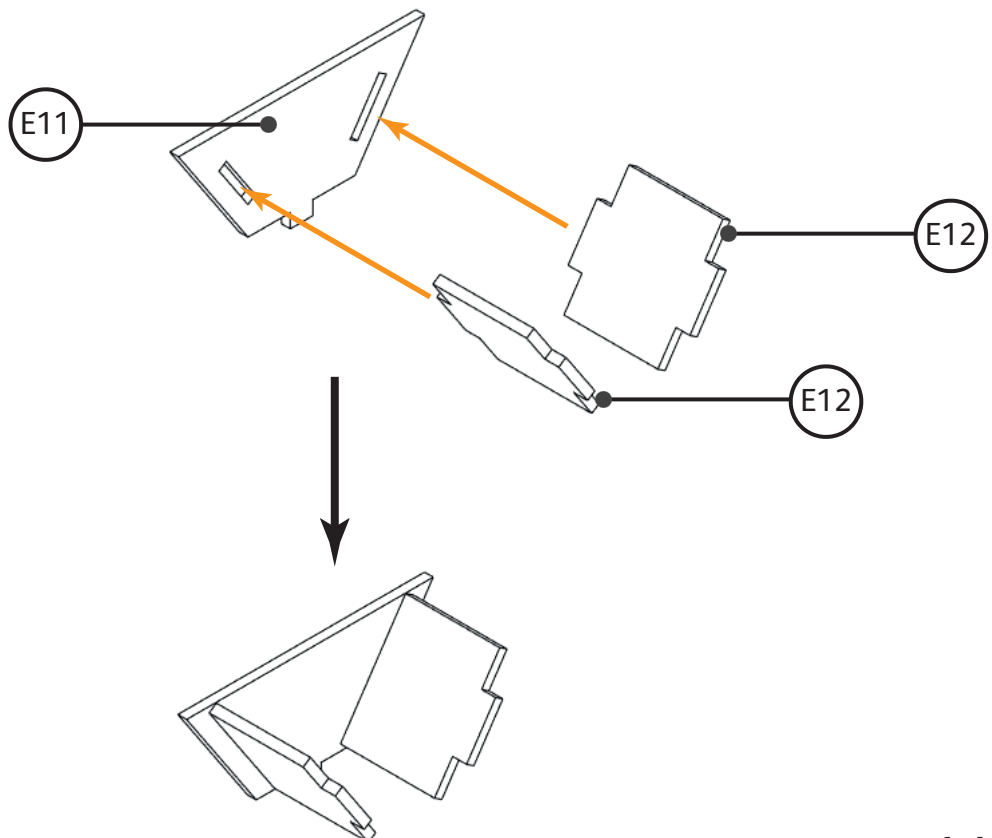
17

2 x A



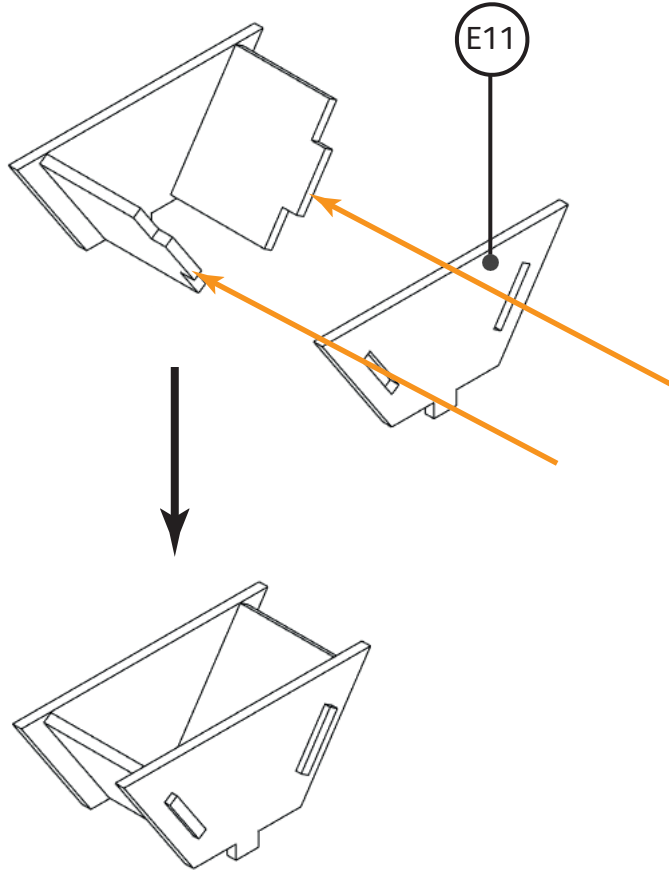
18

1 x E11
2 x E12

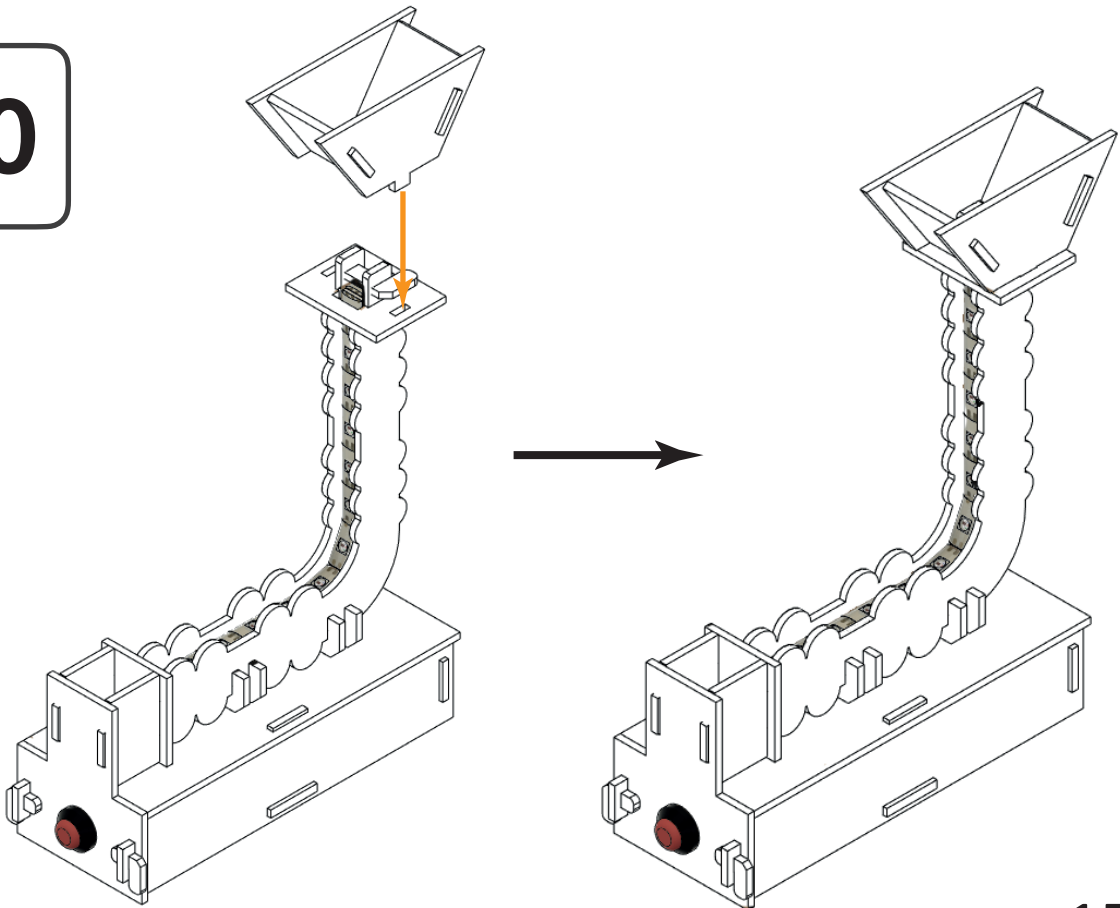


19

1 x E11



20





Powered by
Rewise
