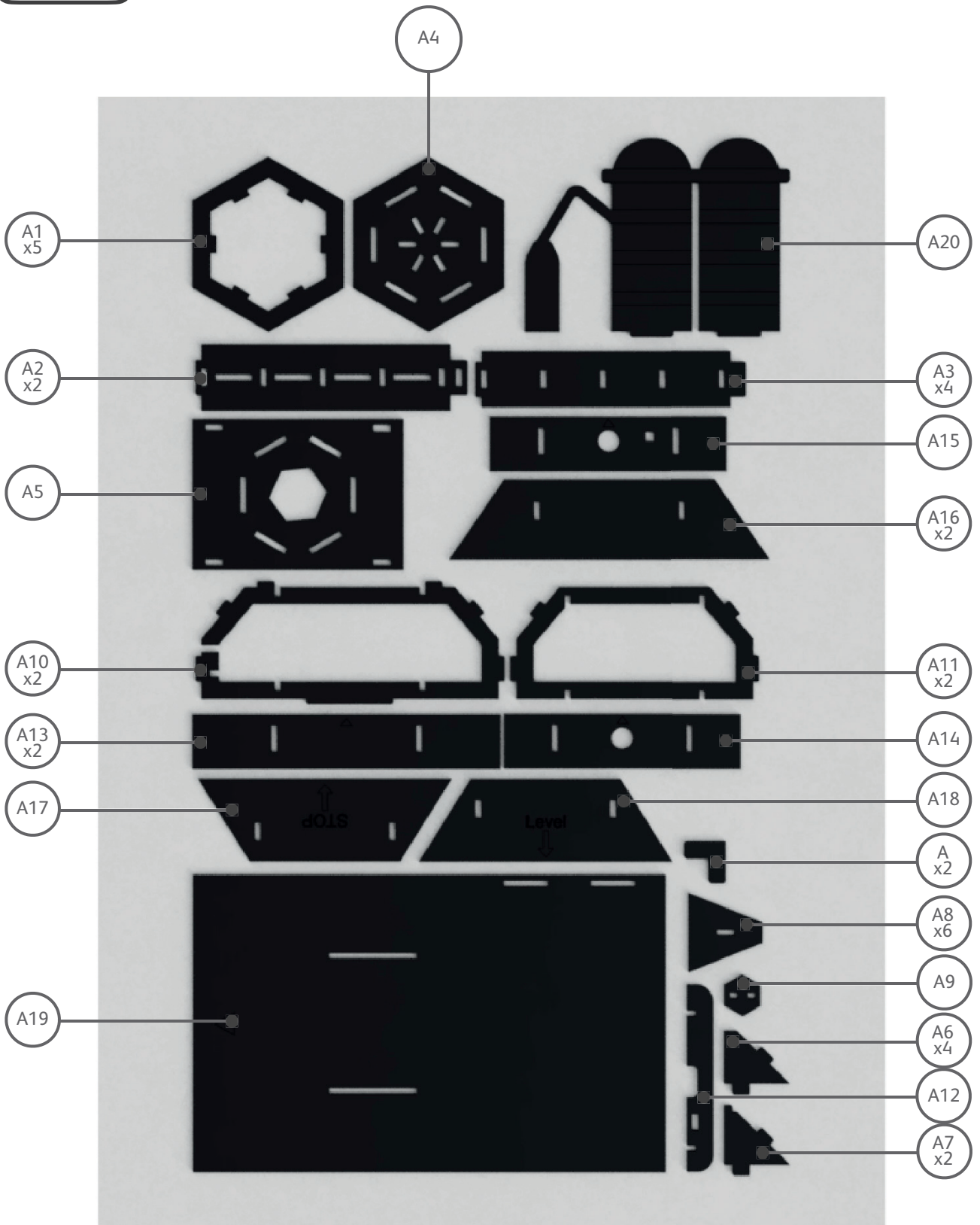
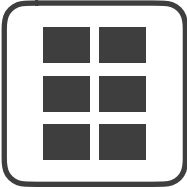


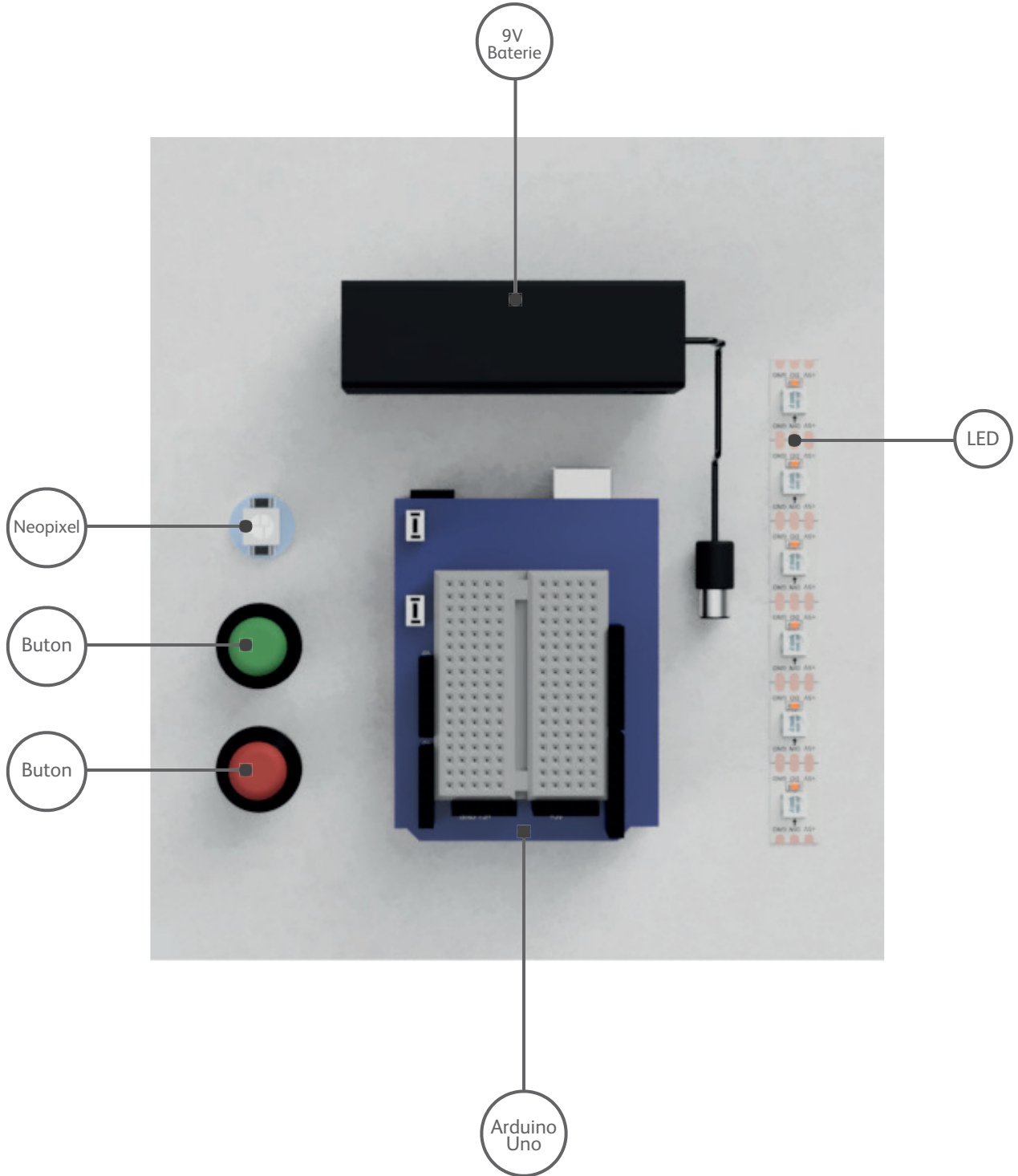
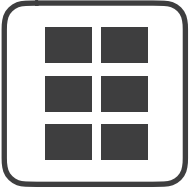
GFG Foundation Provocarea STEAM

Provocarea STEAM

România

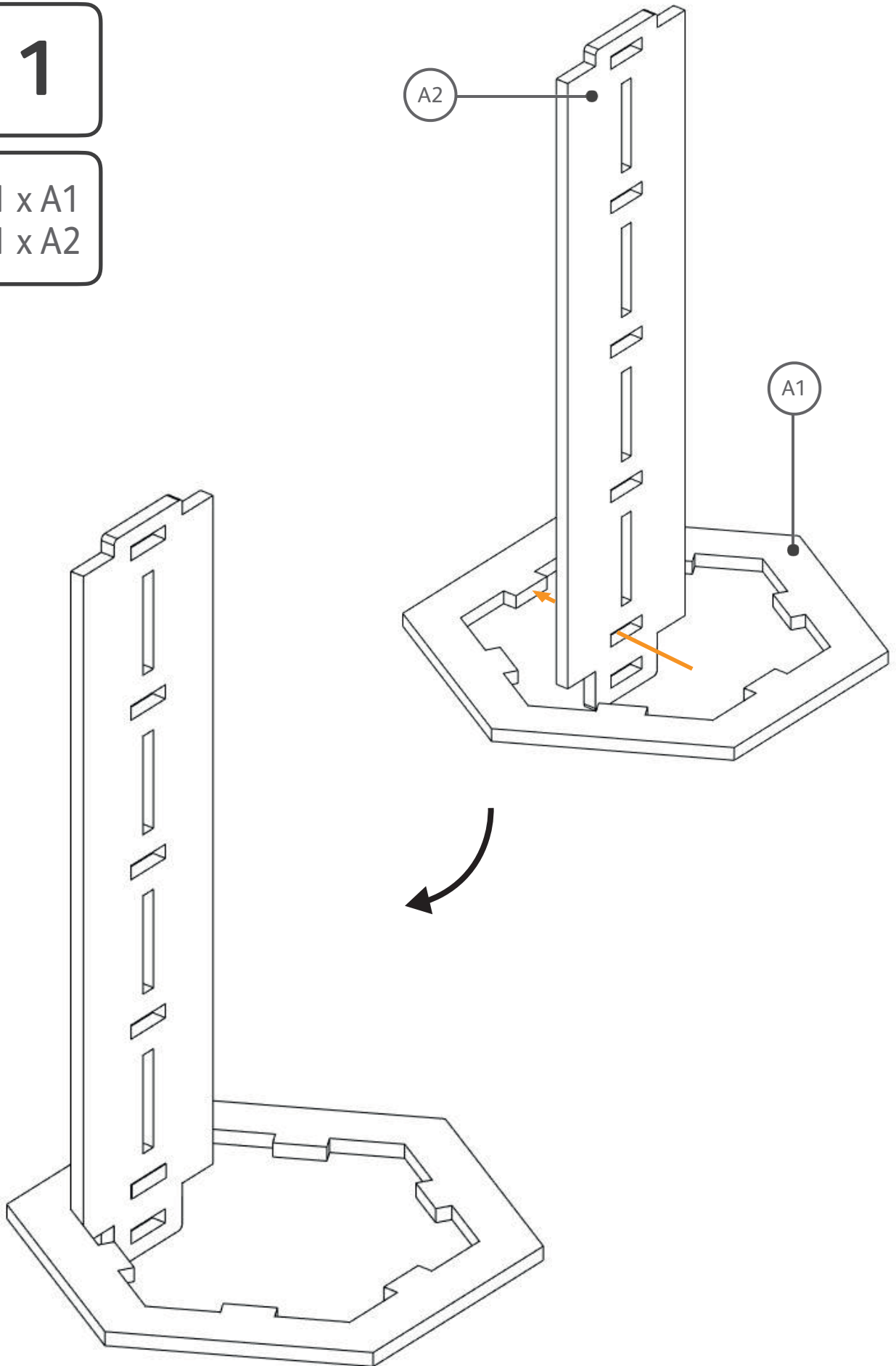






1

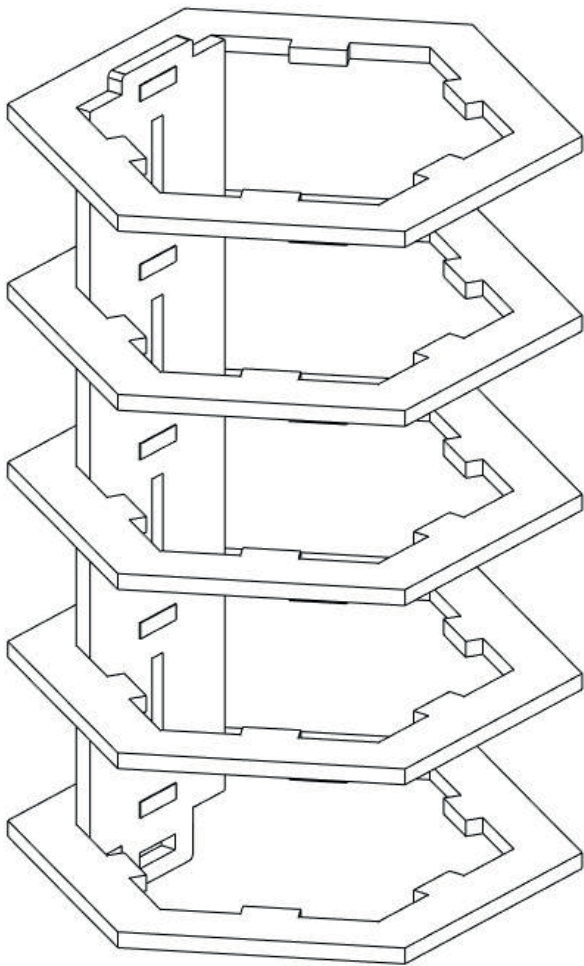
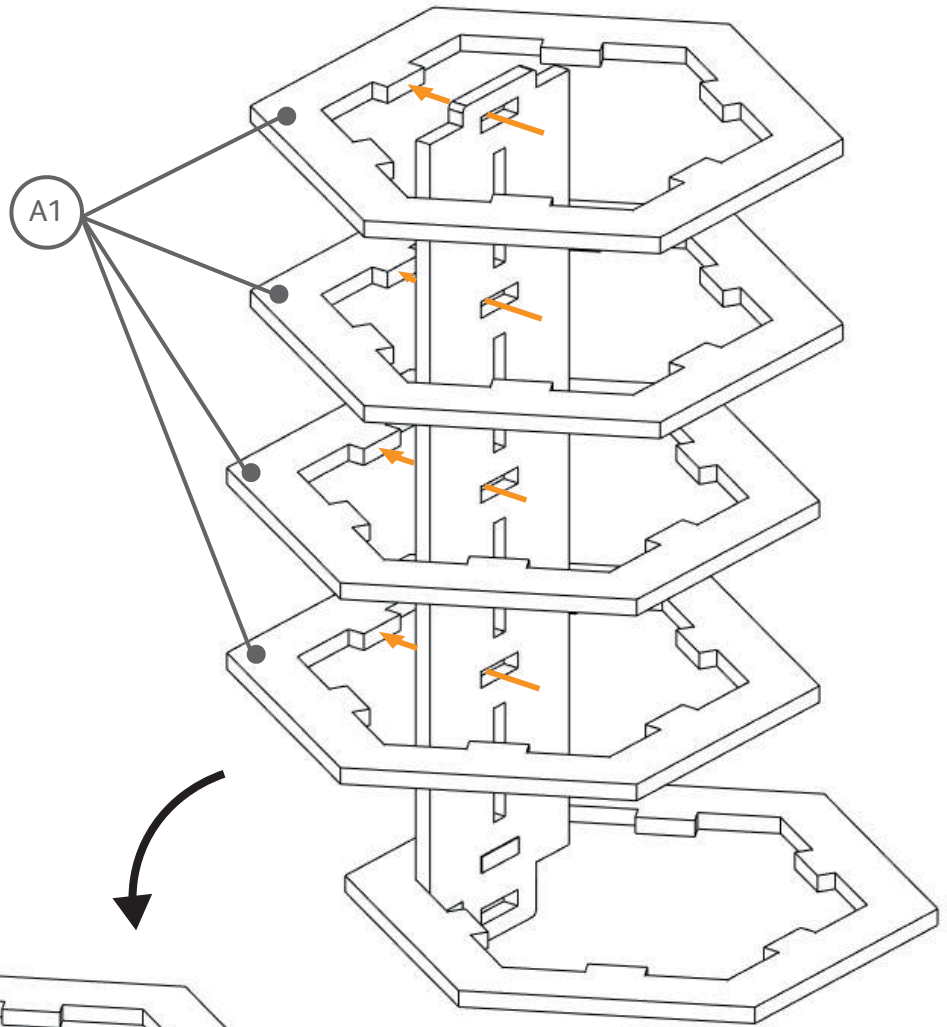
1 x A1
1 x A2



3

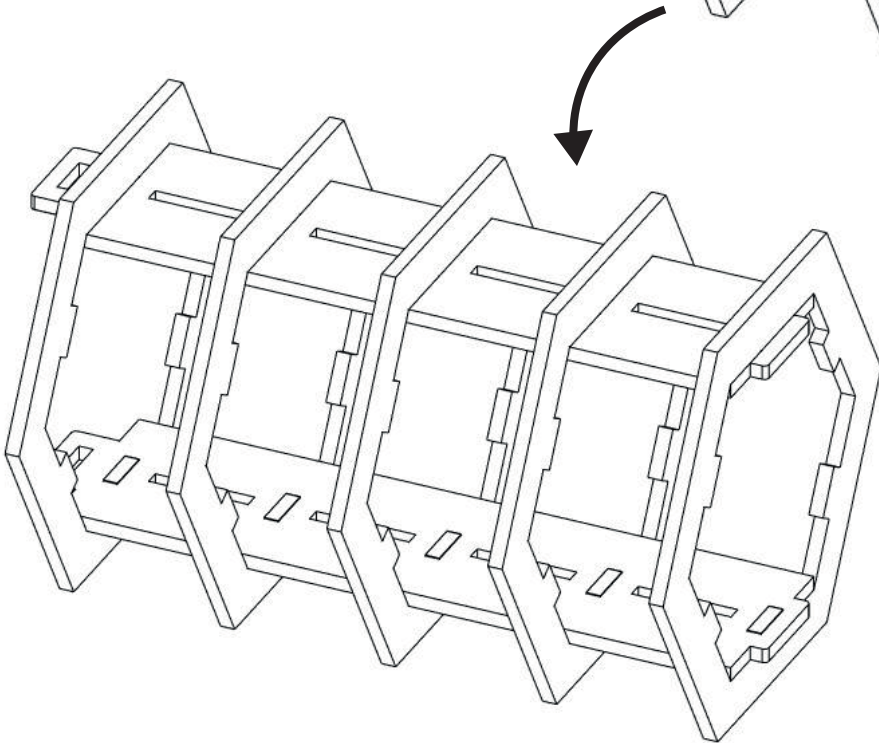
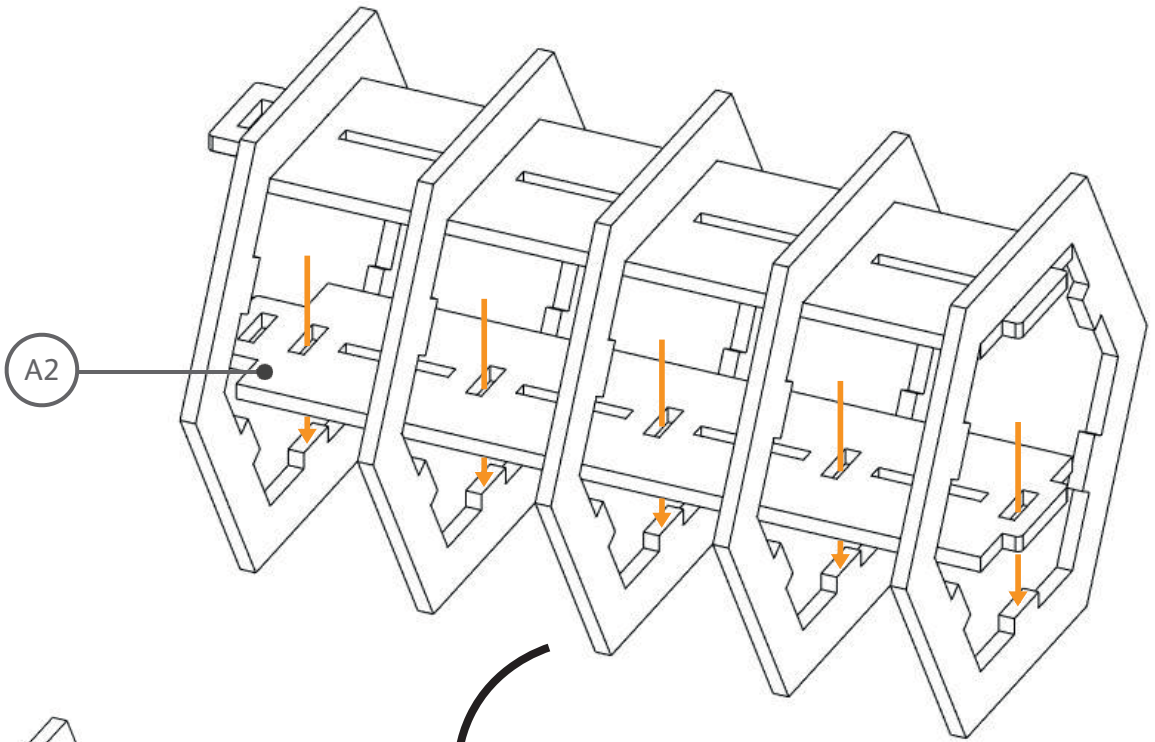
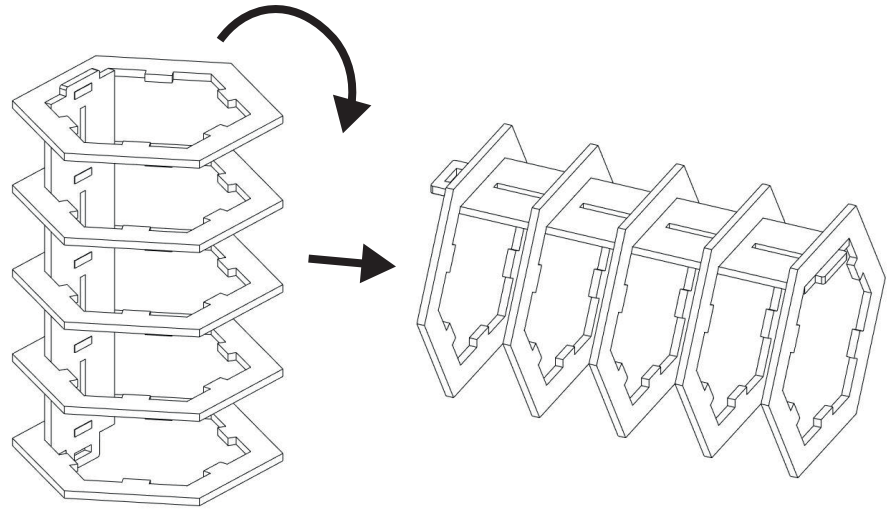
2

4 x A1



3

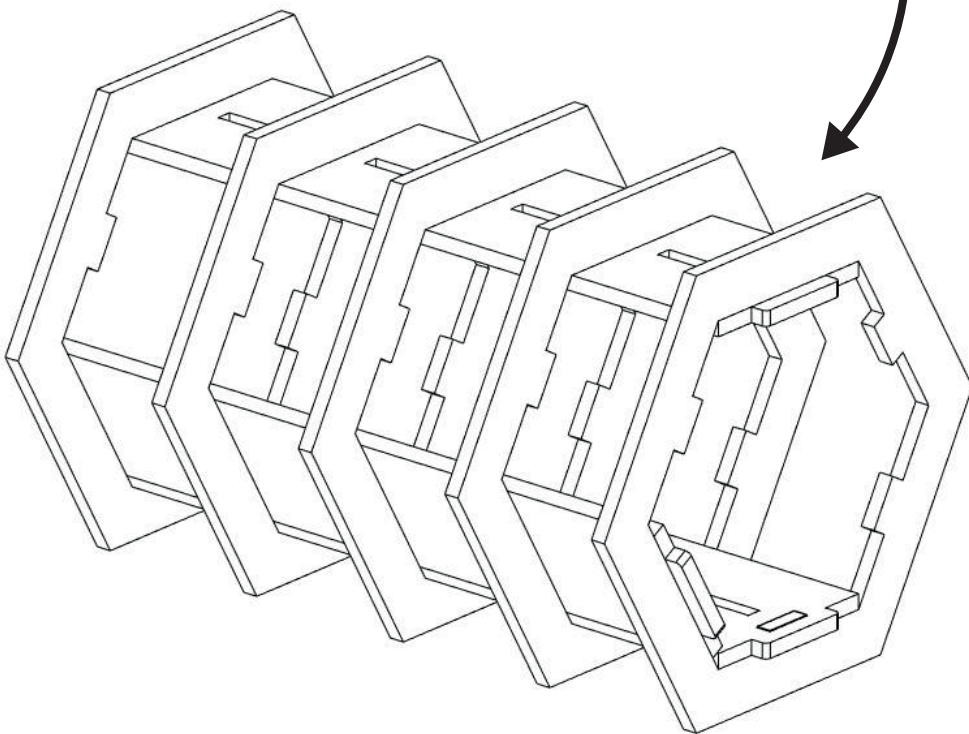
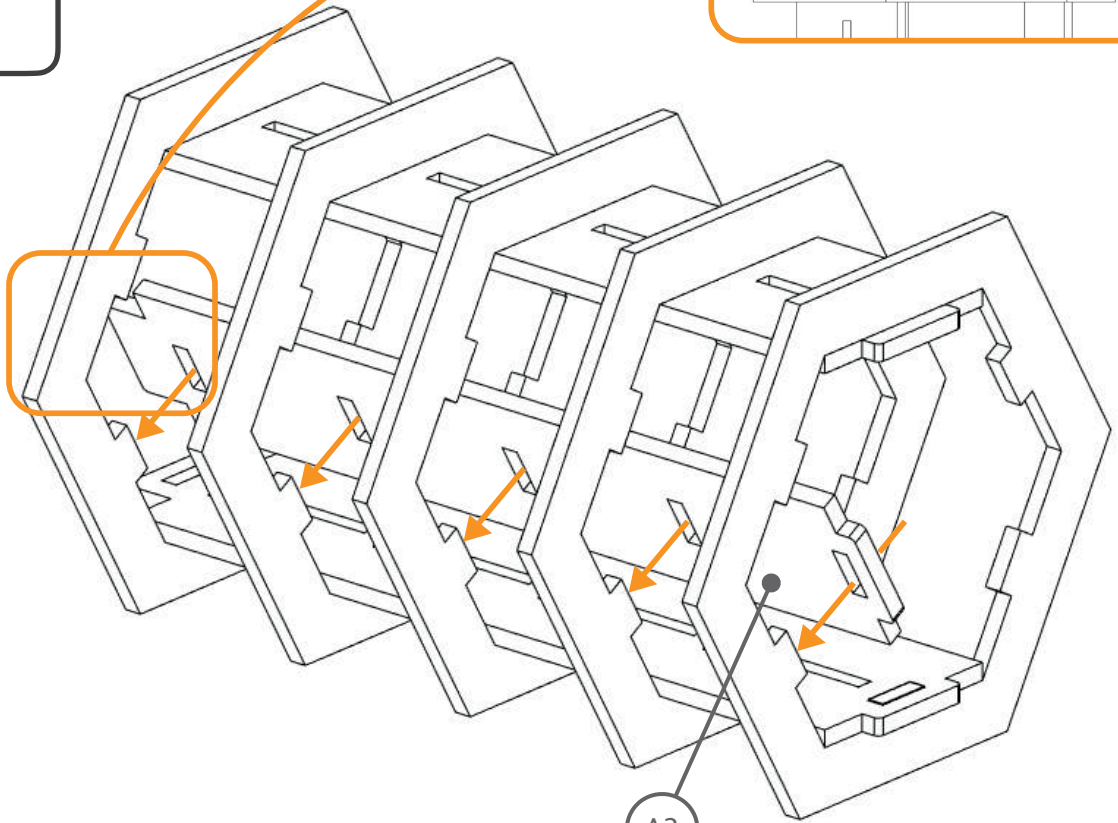
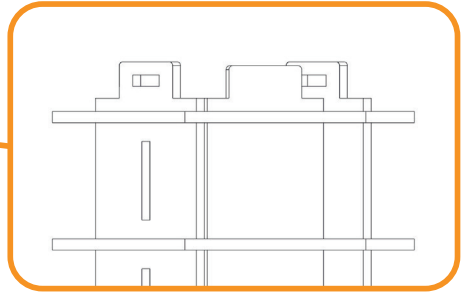
1 x A2



5

4

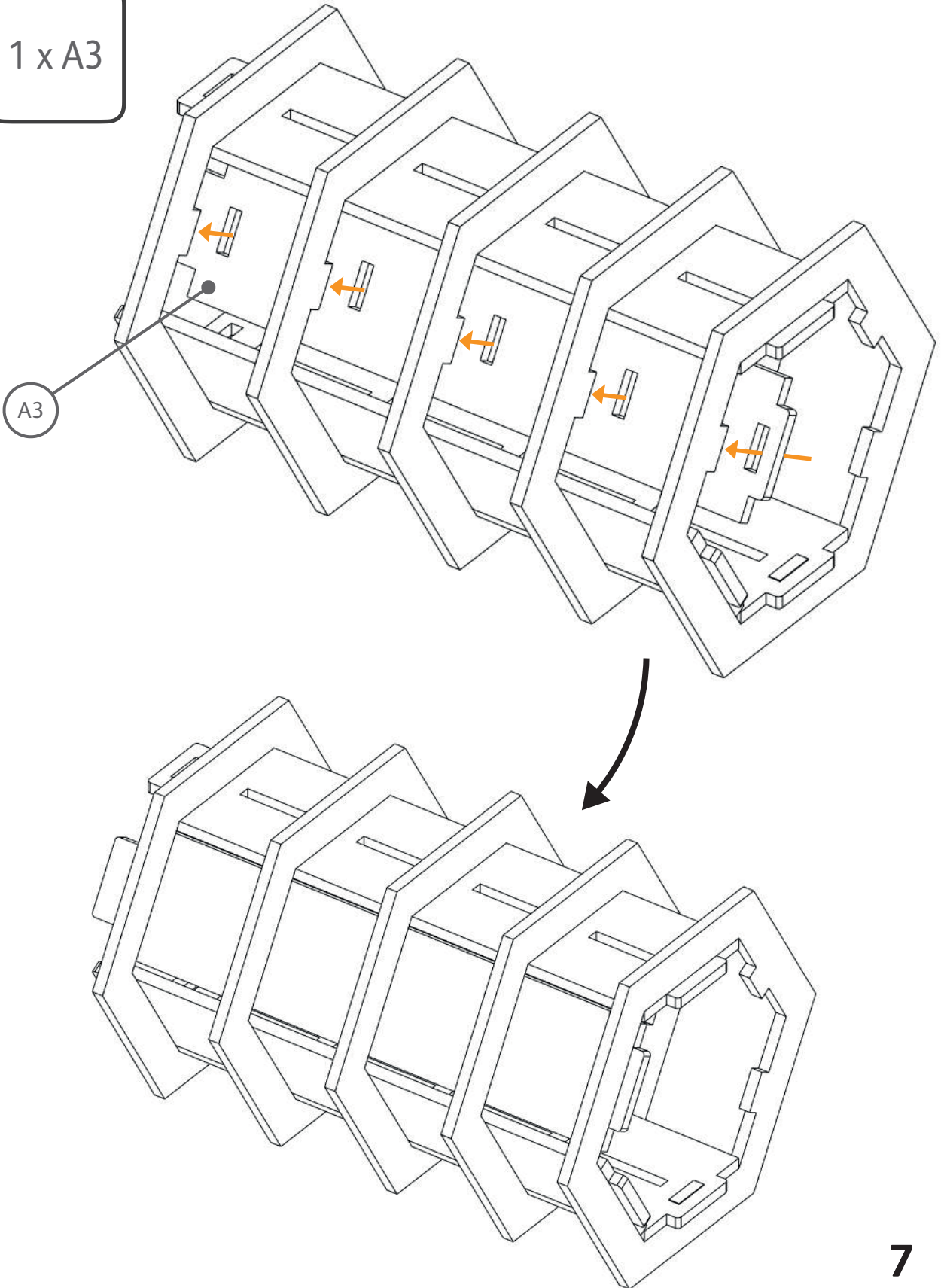
1 x A3



6

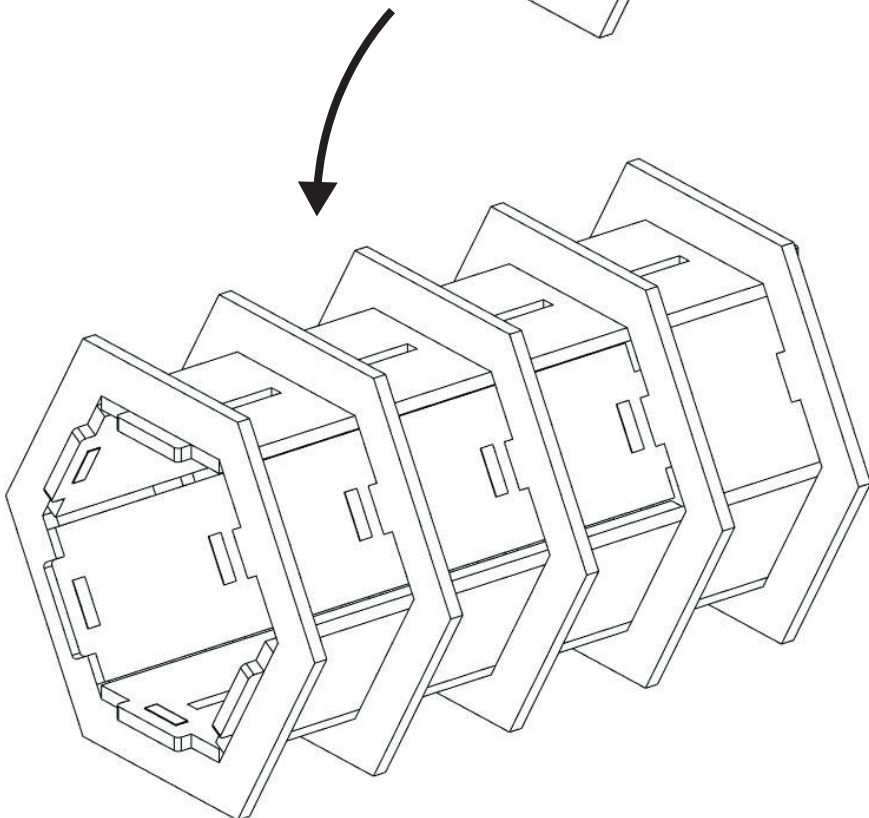
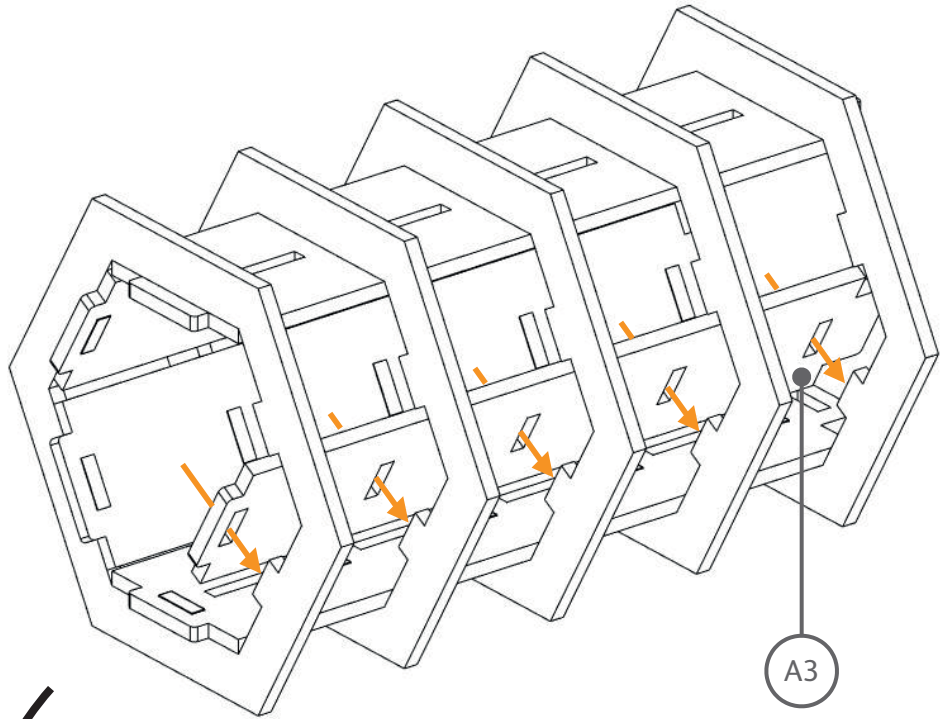
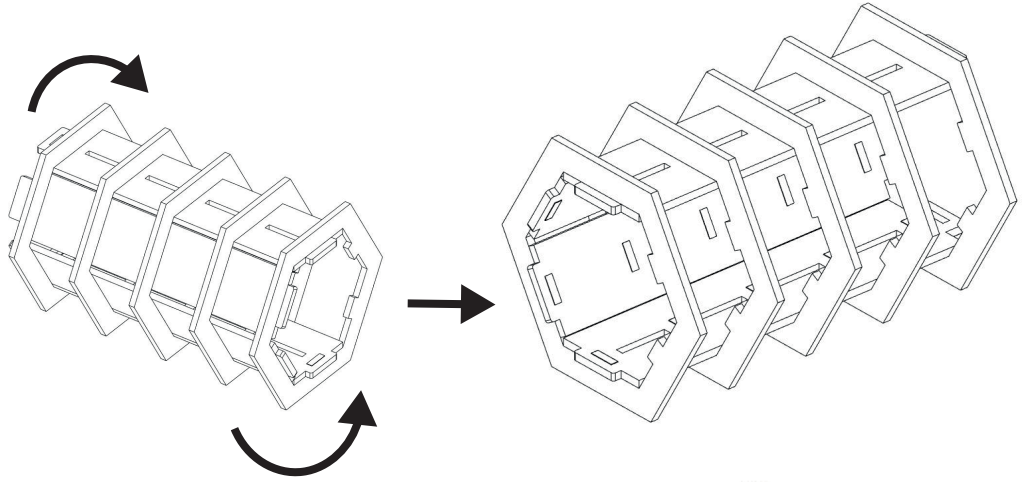
5

1 x A3



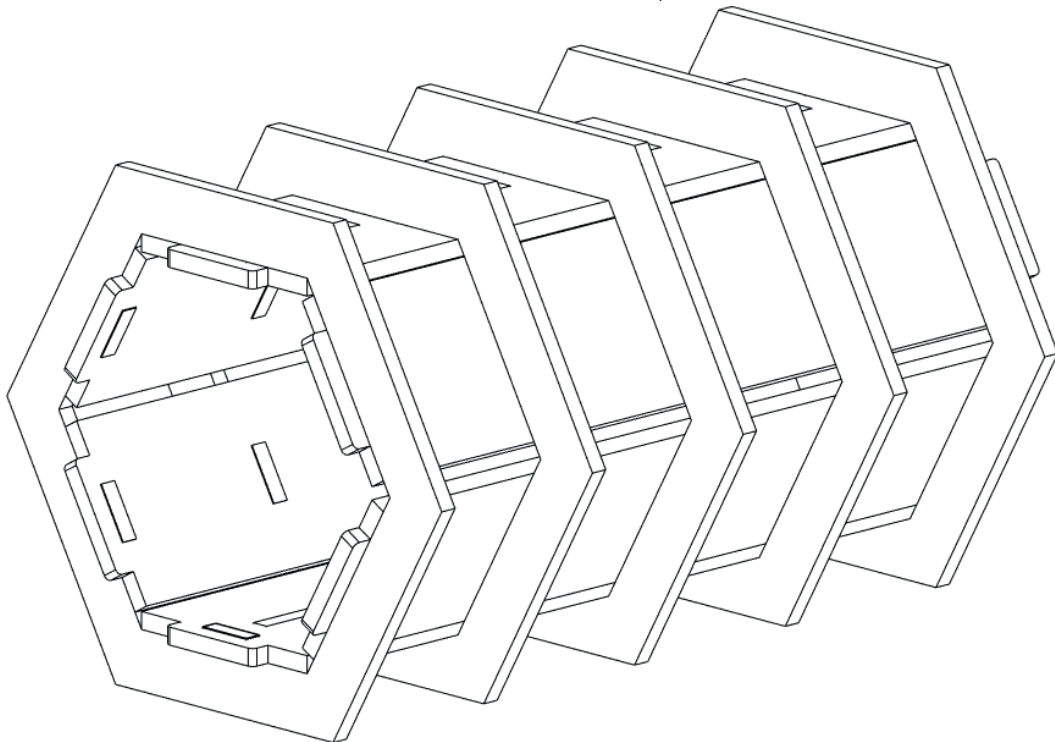
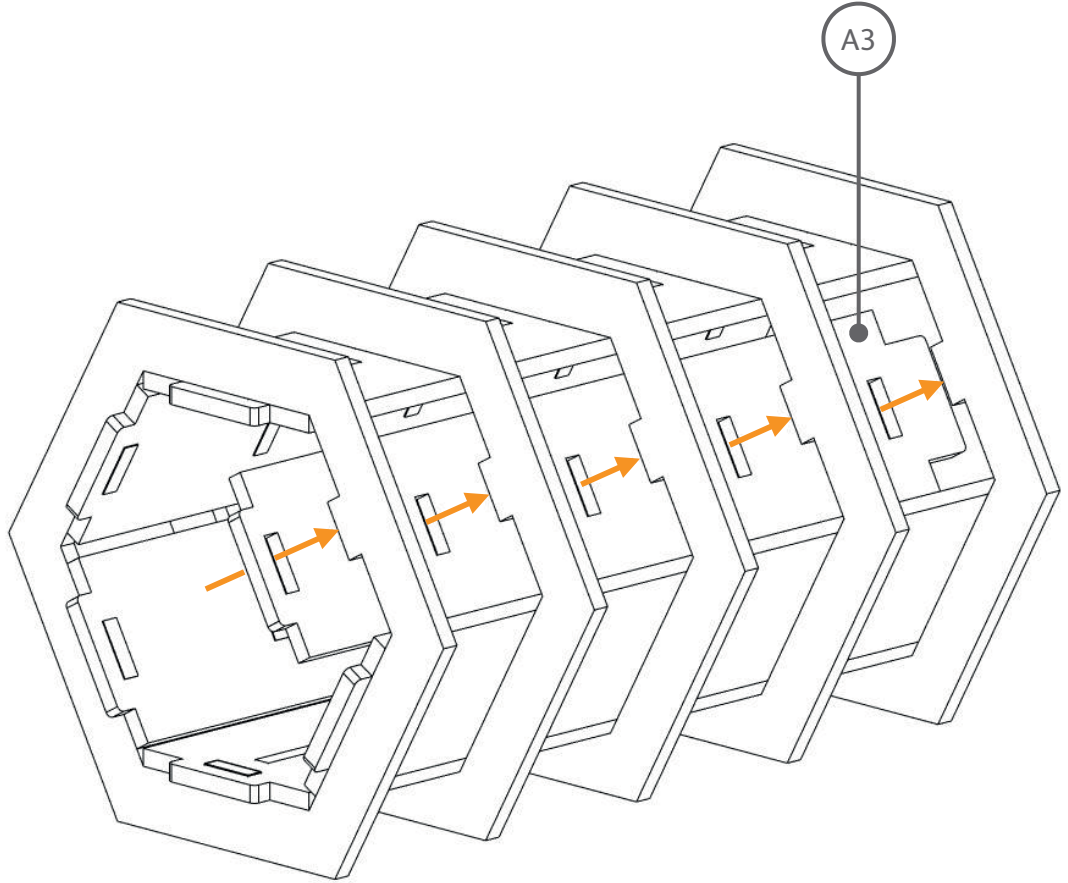
6

1 x A3



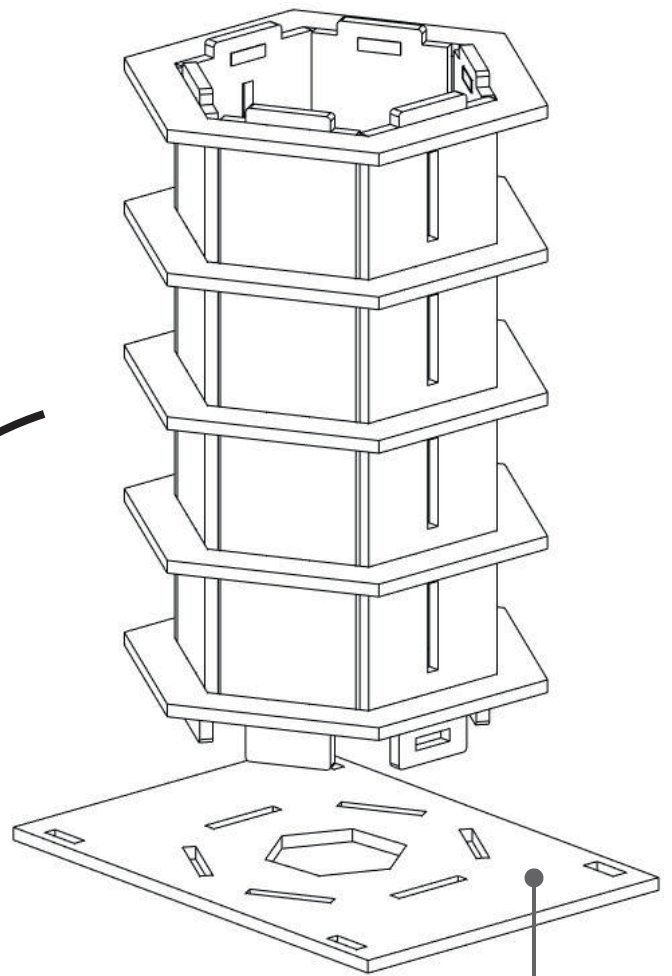
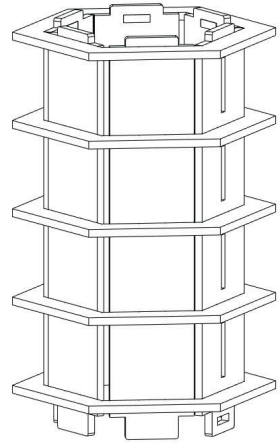
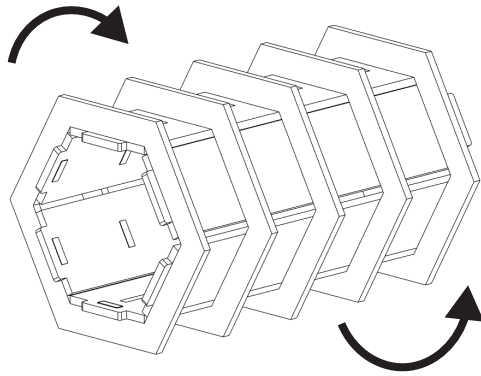
7

1 x A3

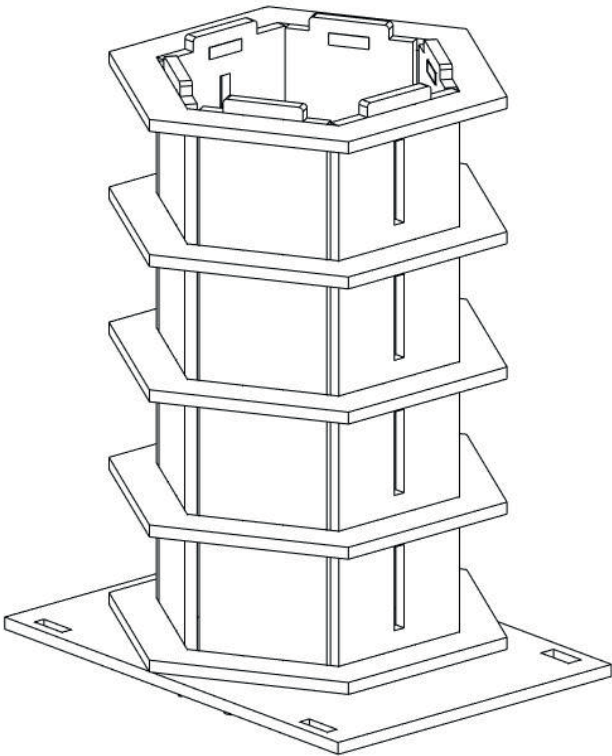


8

1 x A5



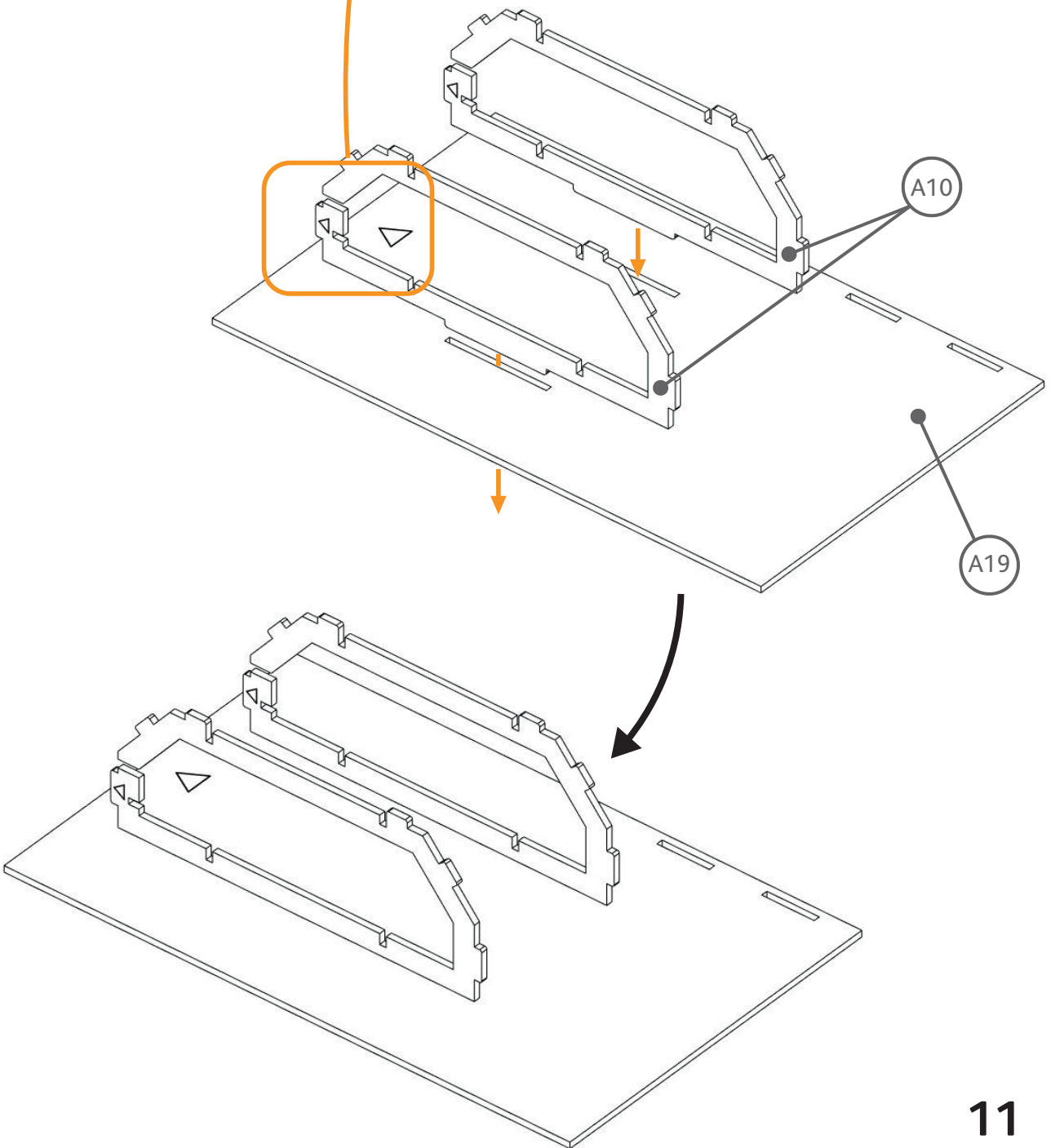
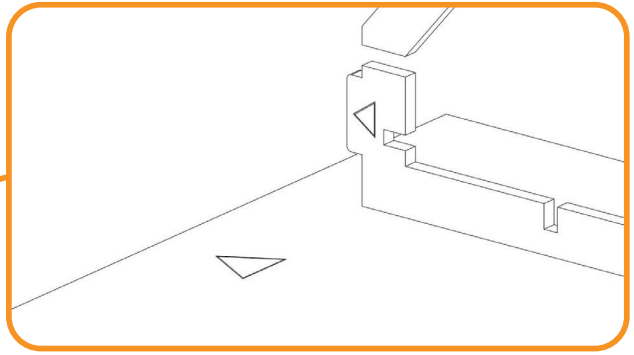
A5



10

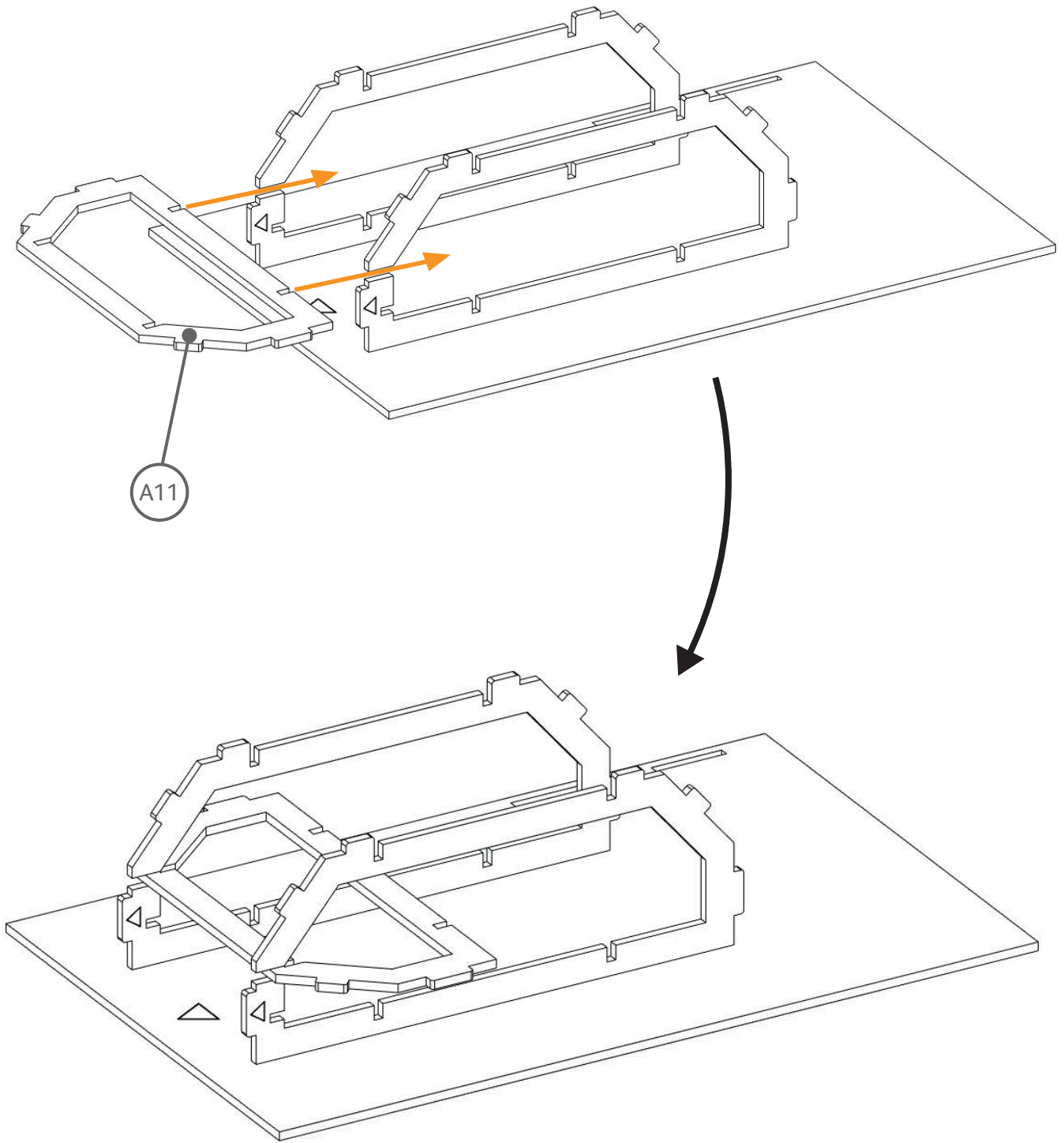
9

2 x A10
1 x A19

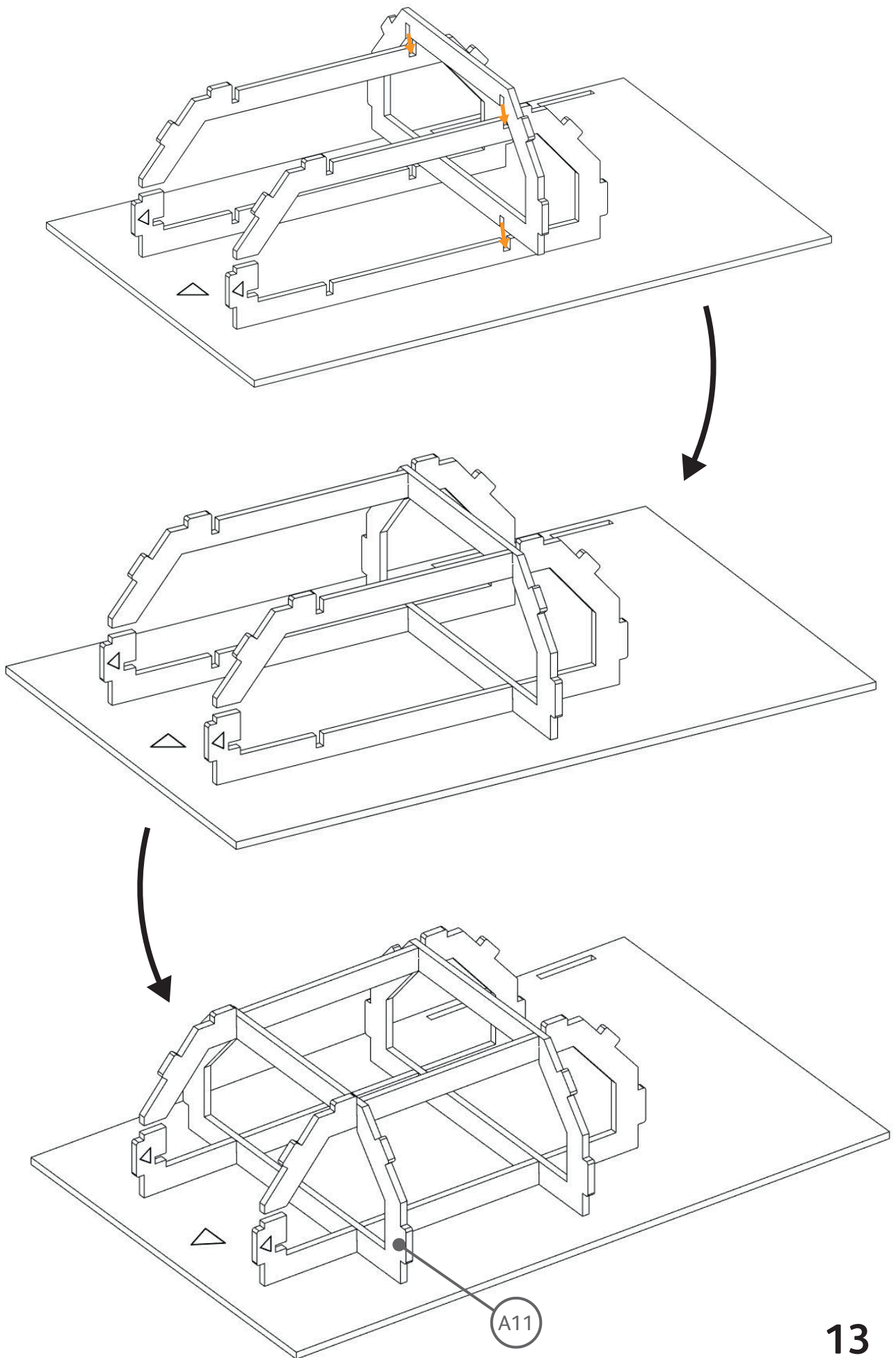


10

2 x A11



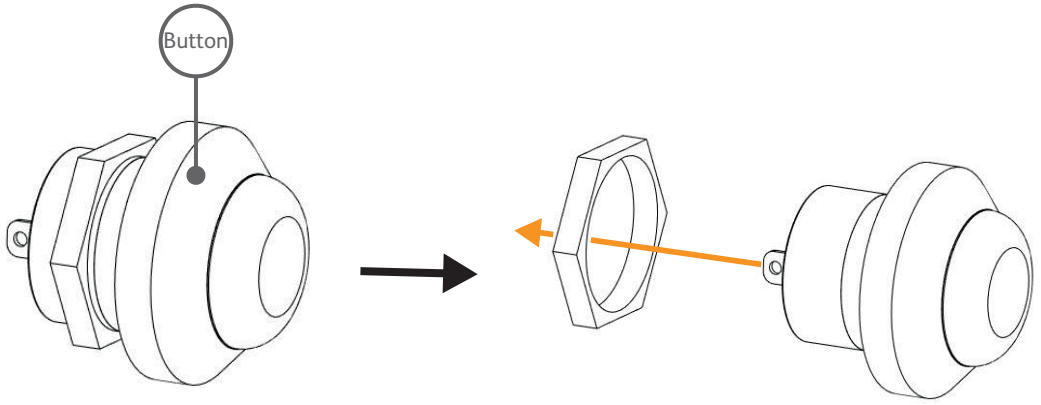
12



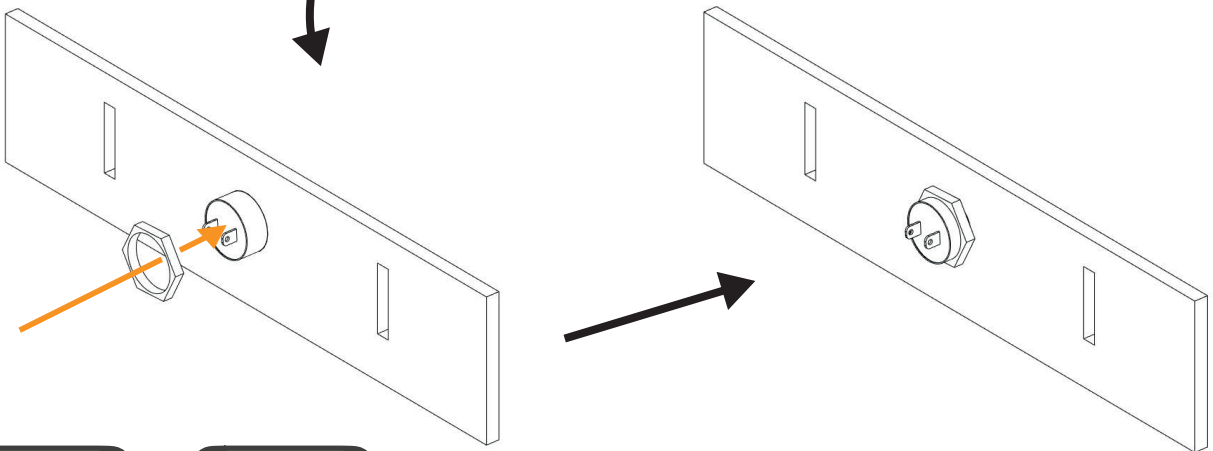
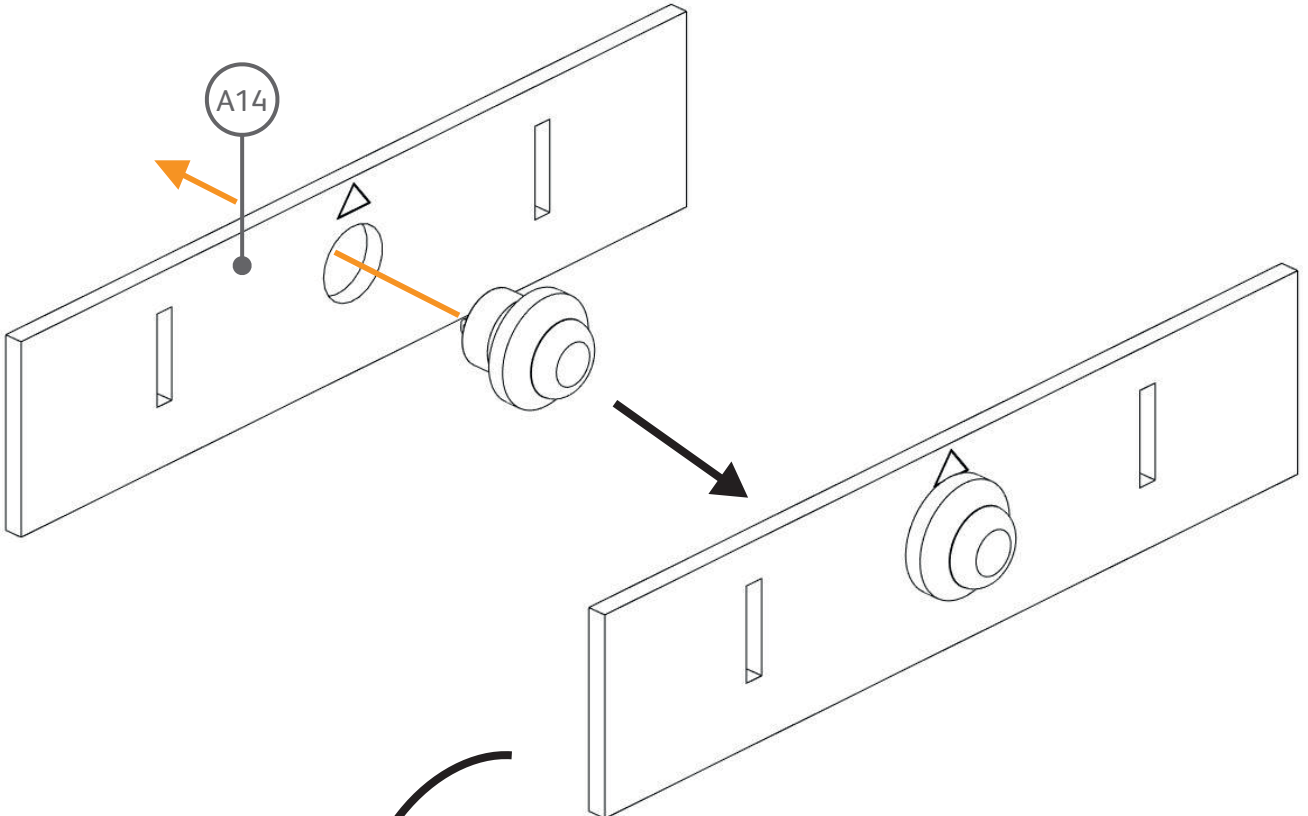
11

1 x A14
1 x A15
2 x Buton

Buton



A14



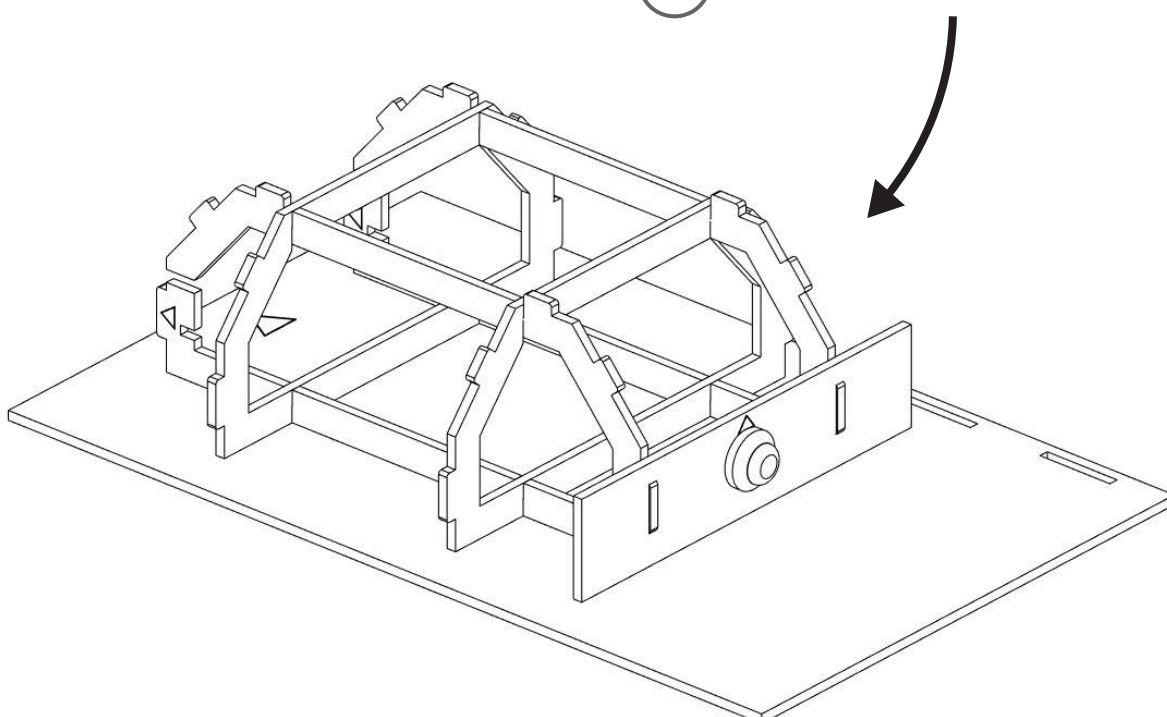
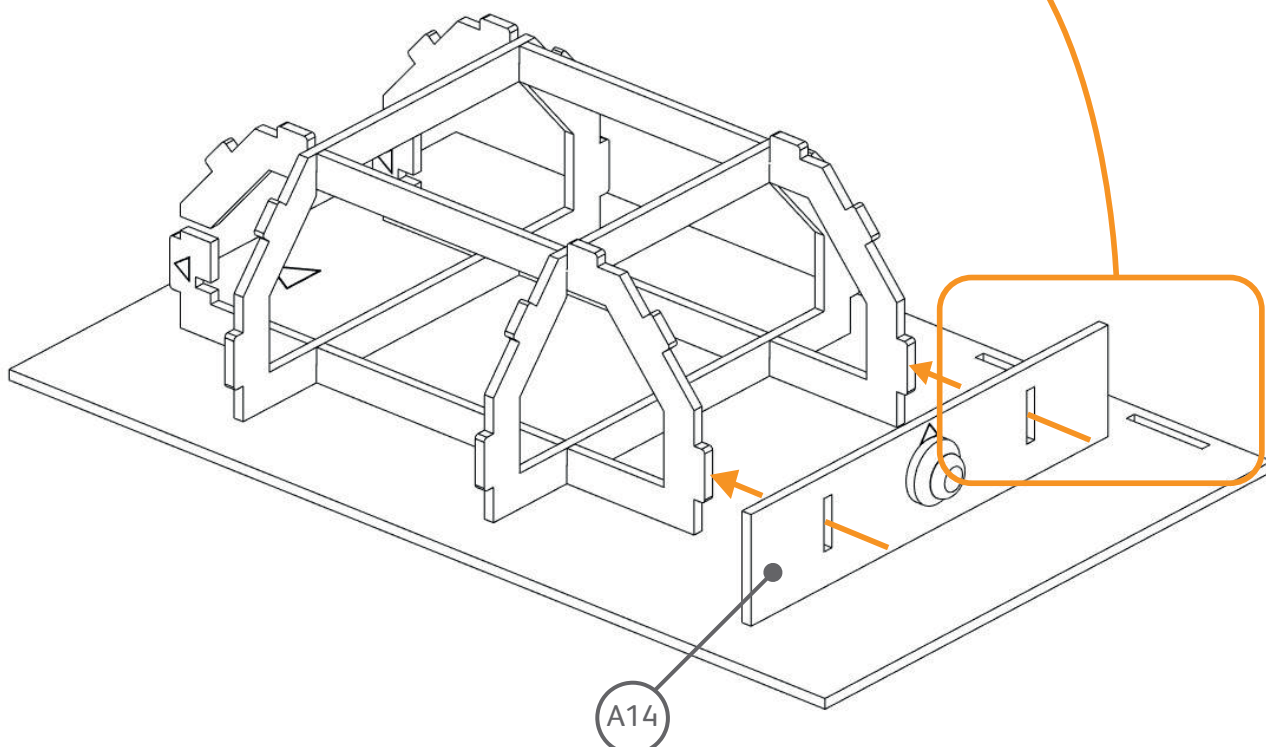
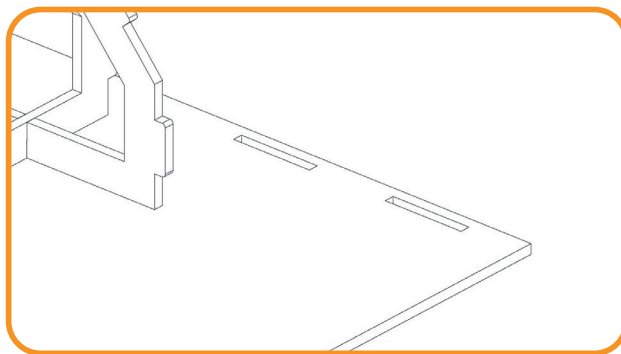
11

A15

14

12

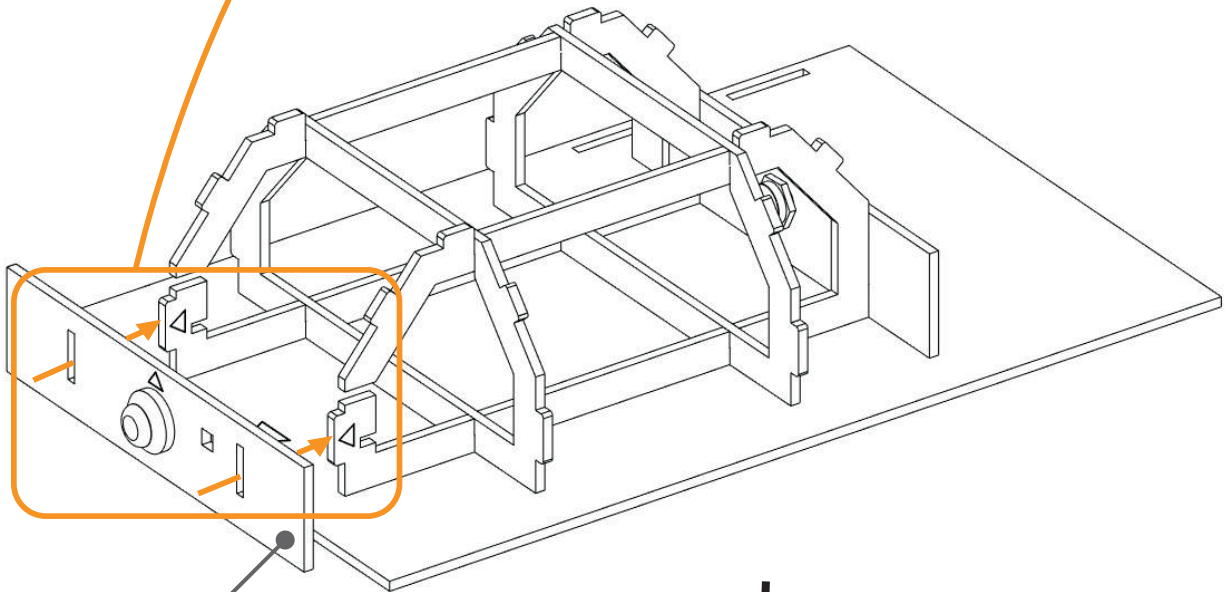
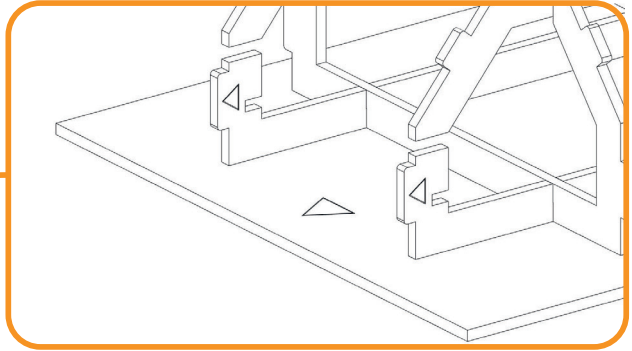
1 x A14



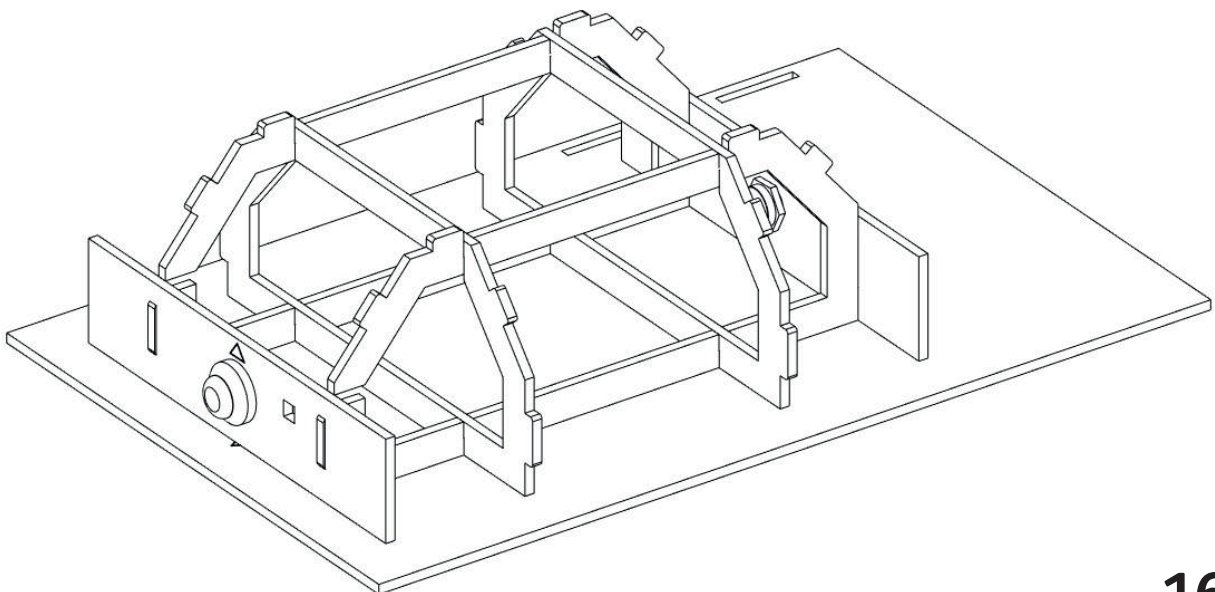
15

13

1 x A15



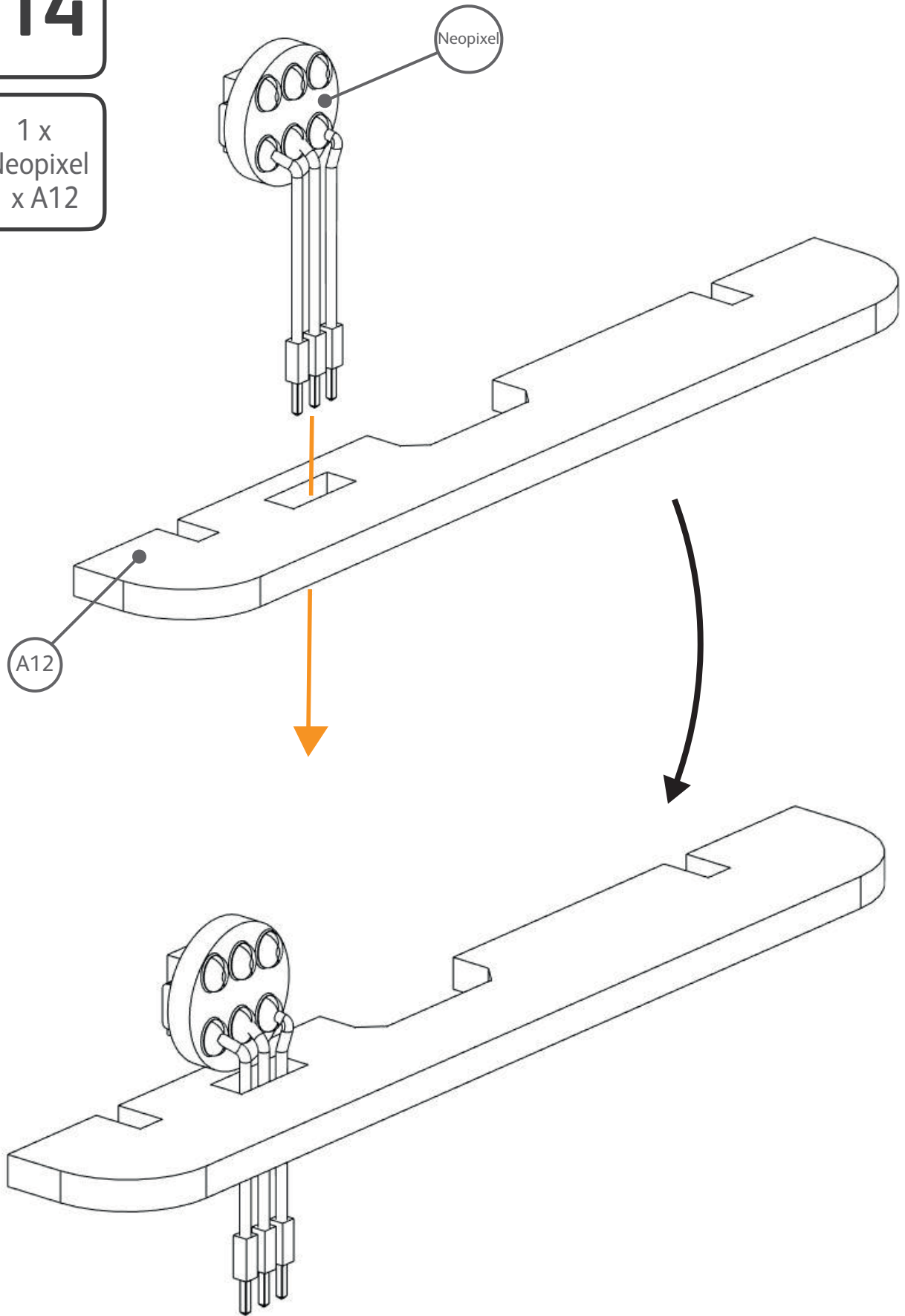
A15



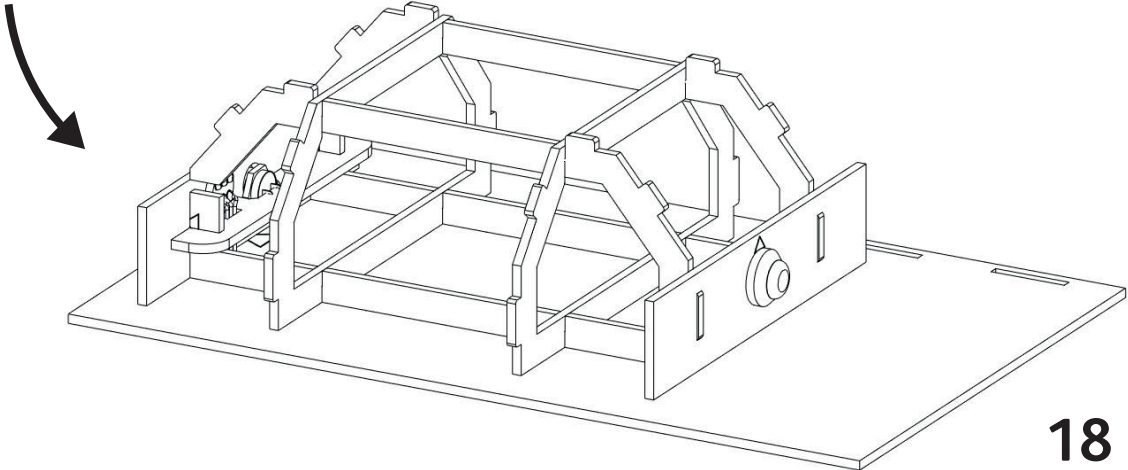
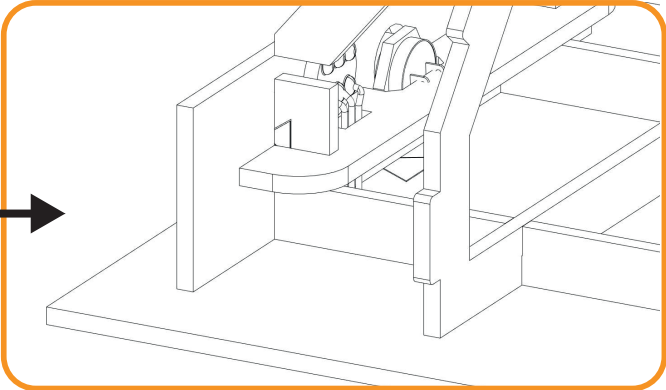
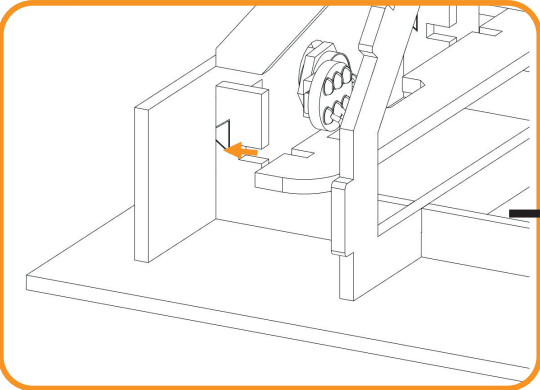
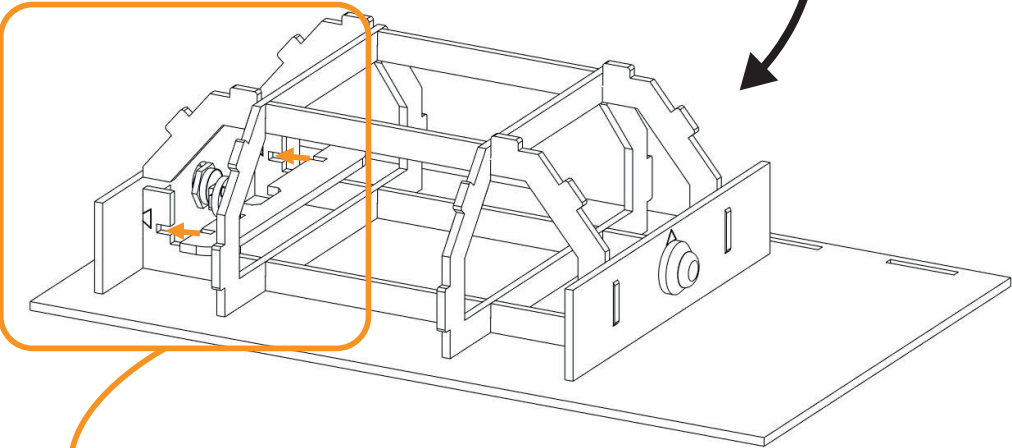
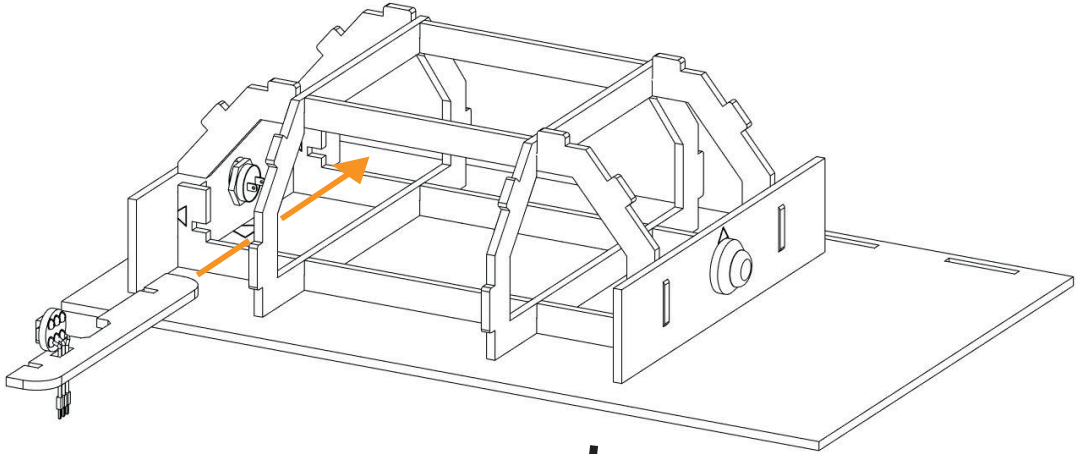
16

14

1 x
Neopixel
1 x A12



15

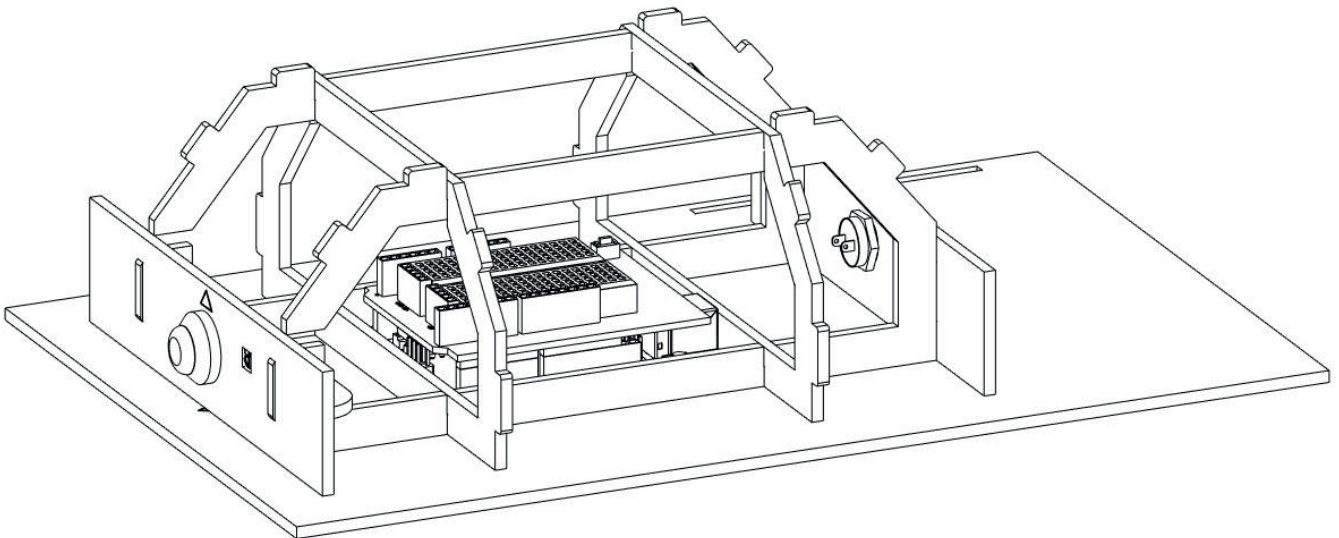
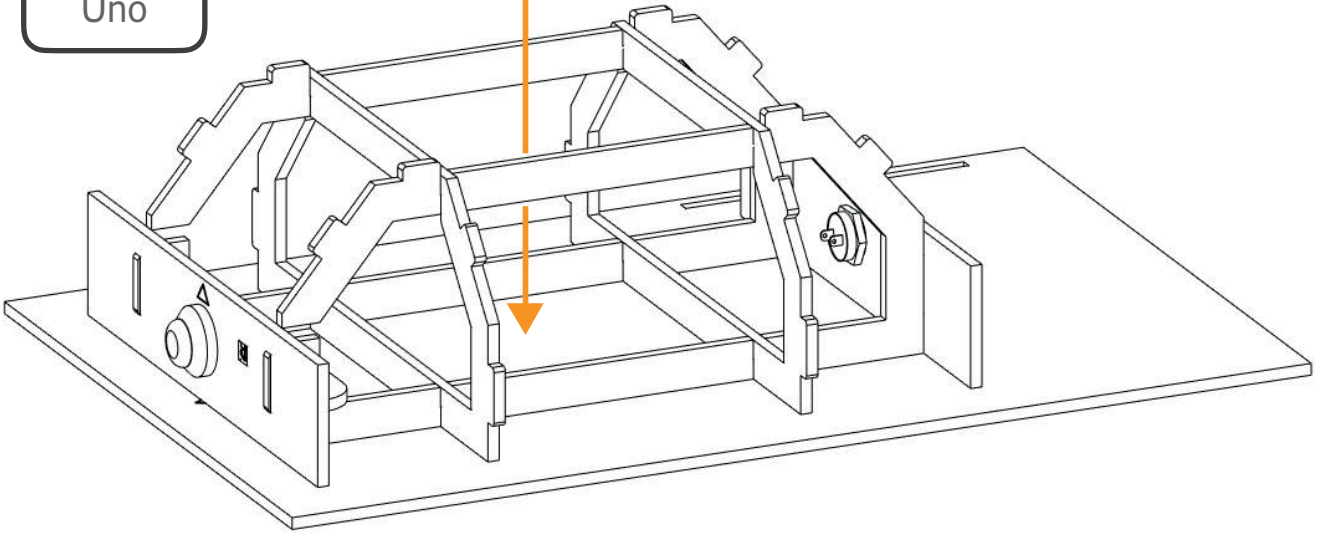
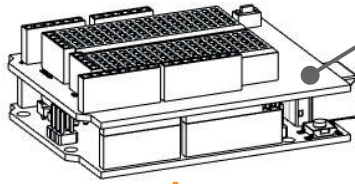


18

16

1 x
Arduino
Uno

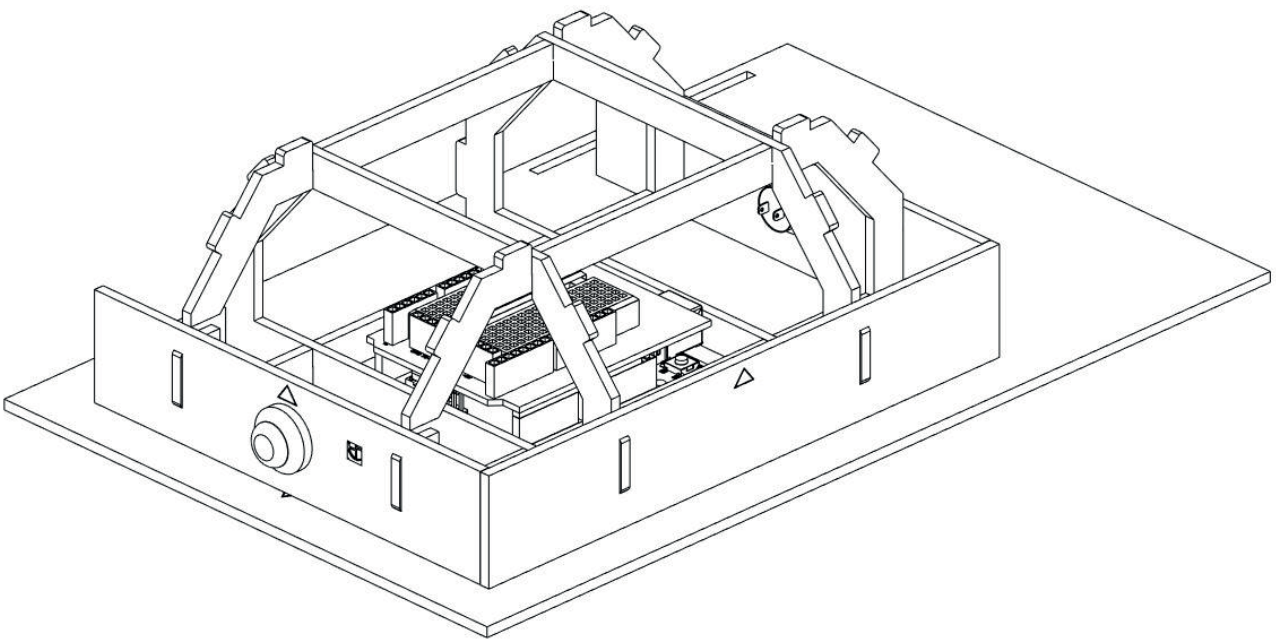
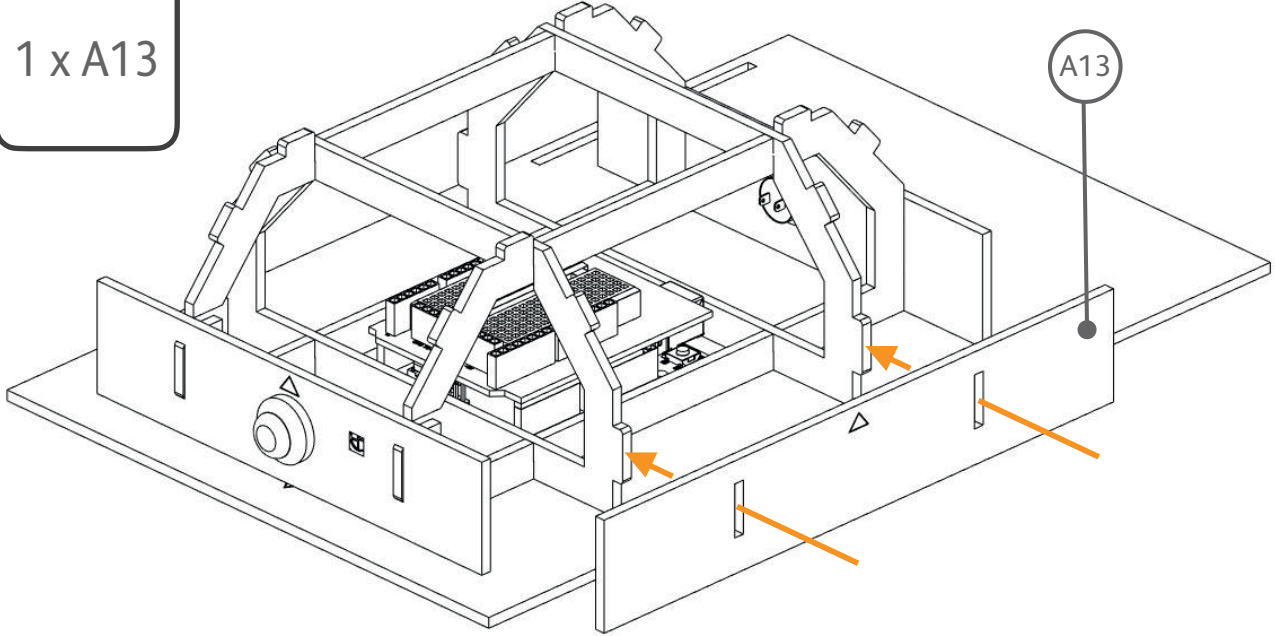
Arduino
Uno



19

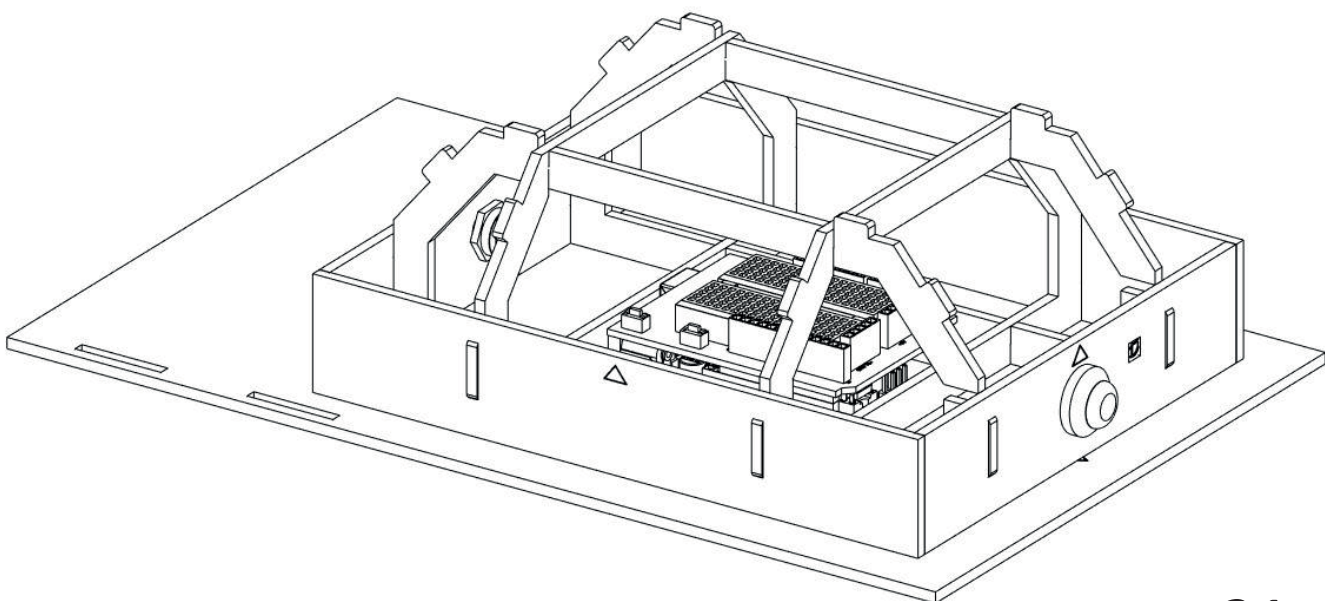
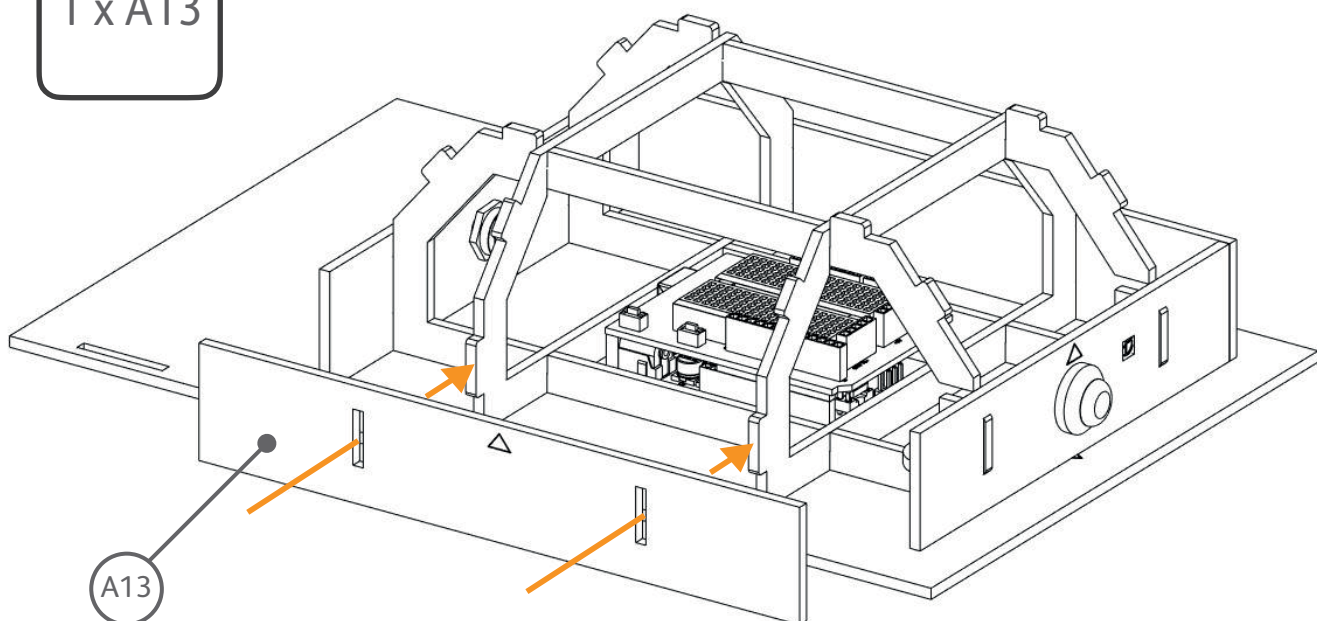
17

1 x A13

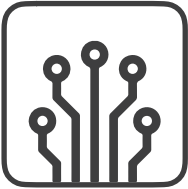


18

1 x A13



21



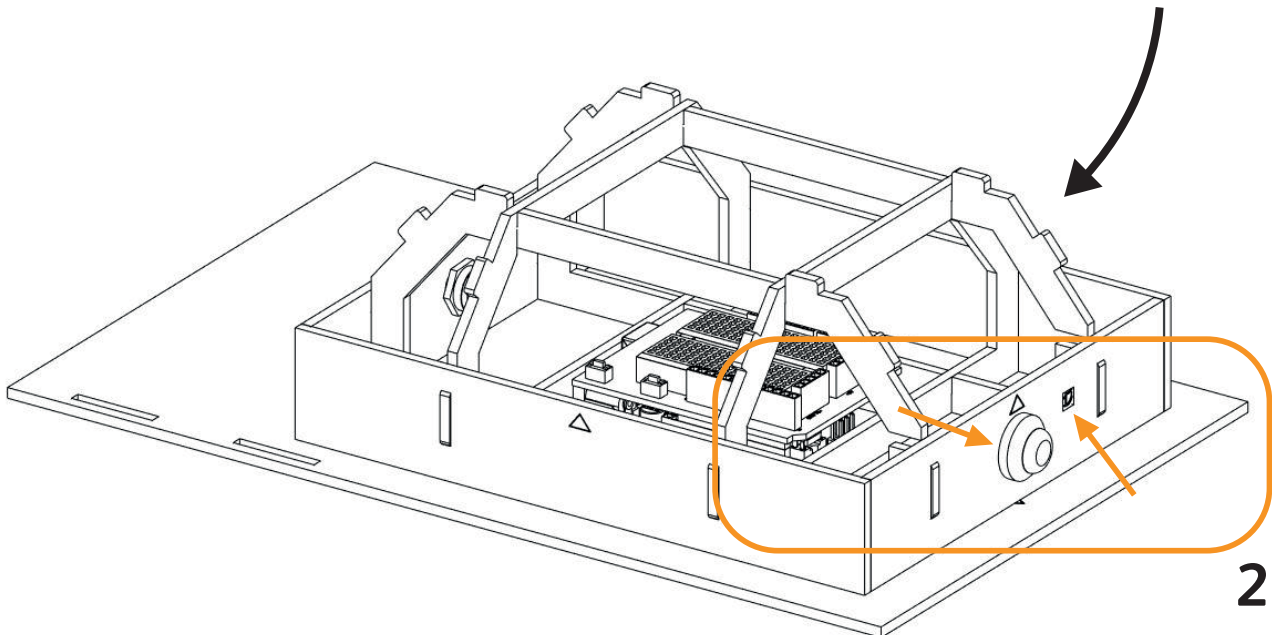
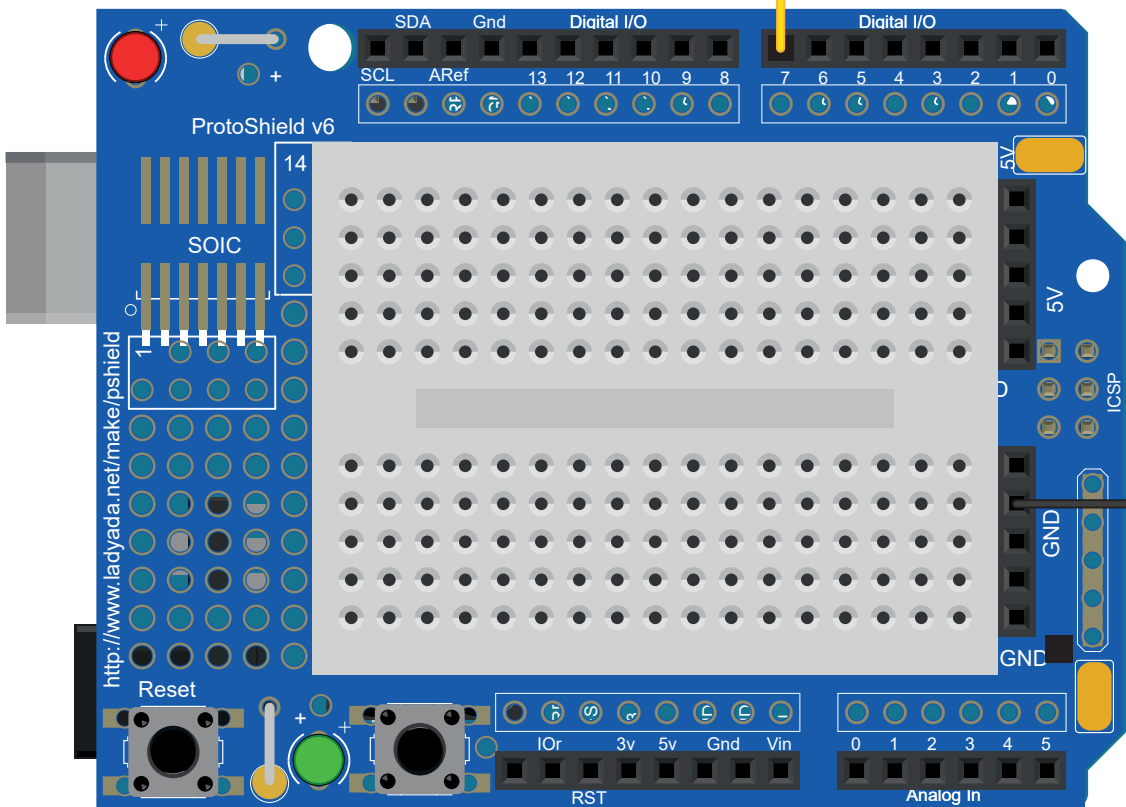
1 x
A15 cu
buton

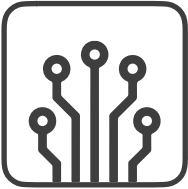
+ -> Conector 7

Cablu de prelungire
(alt fir mamă/tată atașat)
de folosit doar
dacă firul este prea scurt

Cablu de prelungire
(alt fir mamă/tată atașat)
de folosit doar
dacă firul este prea scurt.

- -> GND





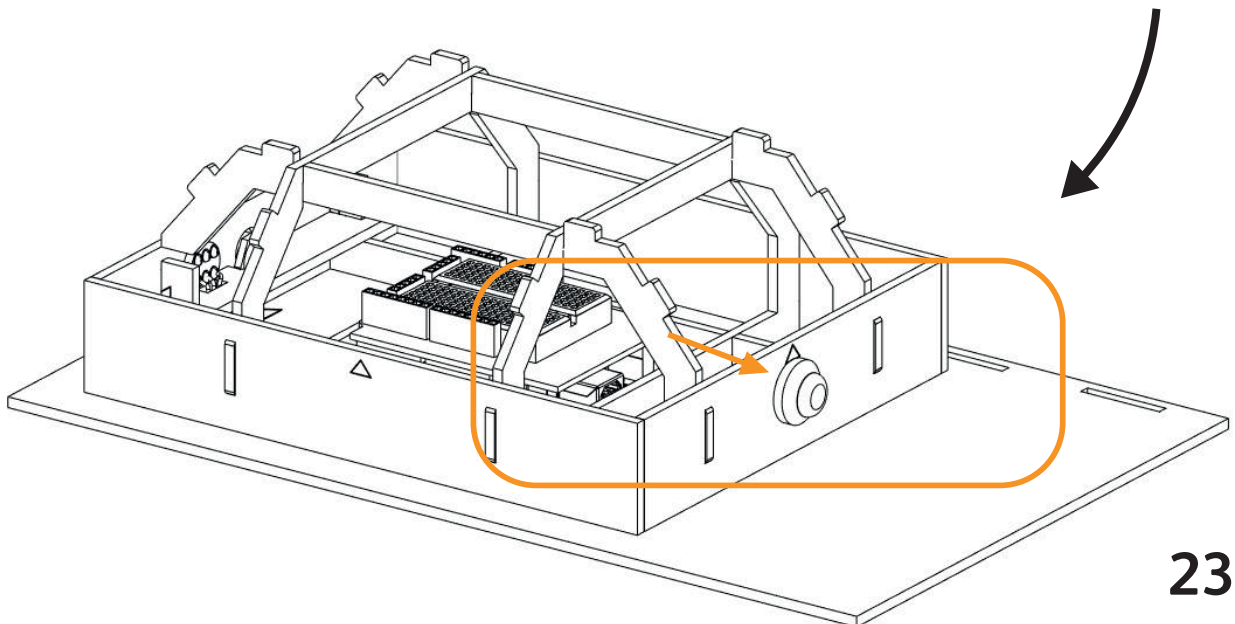
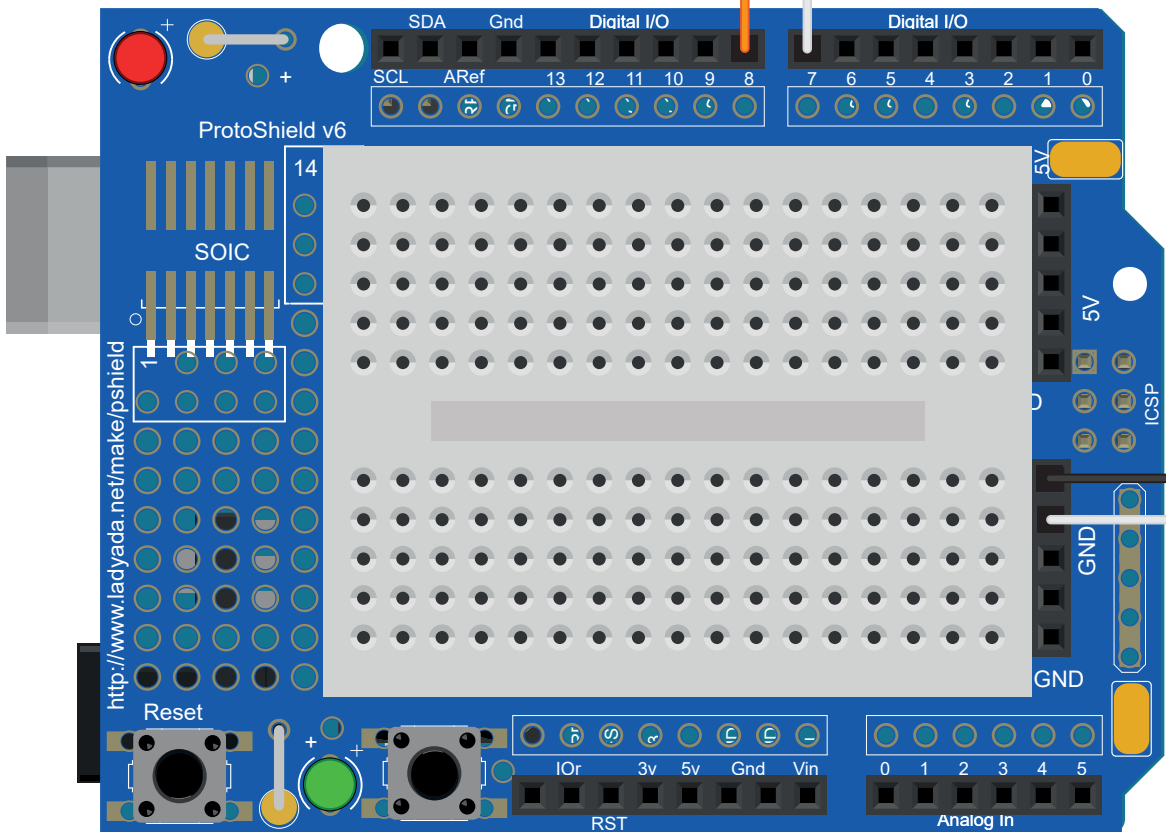
1 x
A14 cu
buton

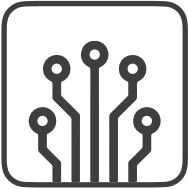
+ -> Conector 8

Cablu de prelungire
(alt fir mamă/tată atașat)
dacă firul este prea scurt

Cablu de prelungire
(alt fir mamă/tată atașat) de folosit doar
dacă firul este prea scurt

- -> GND

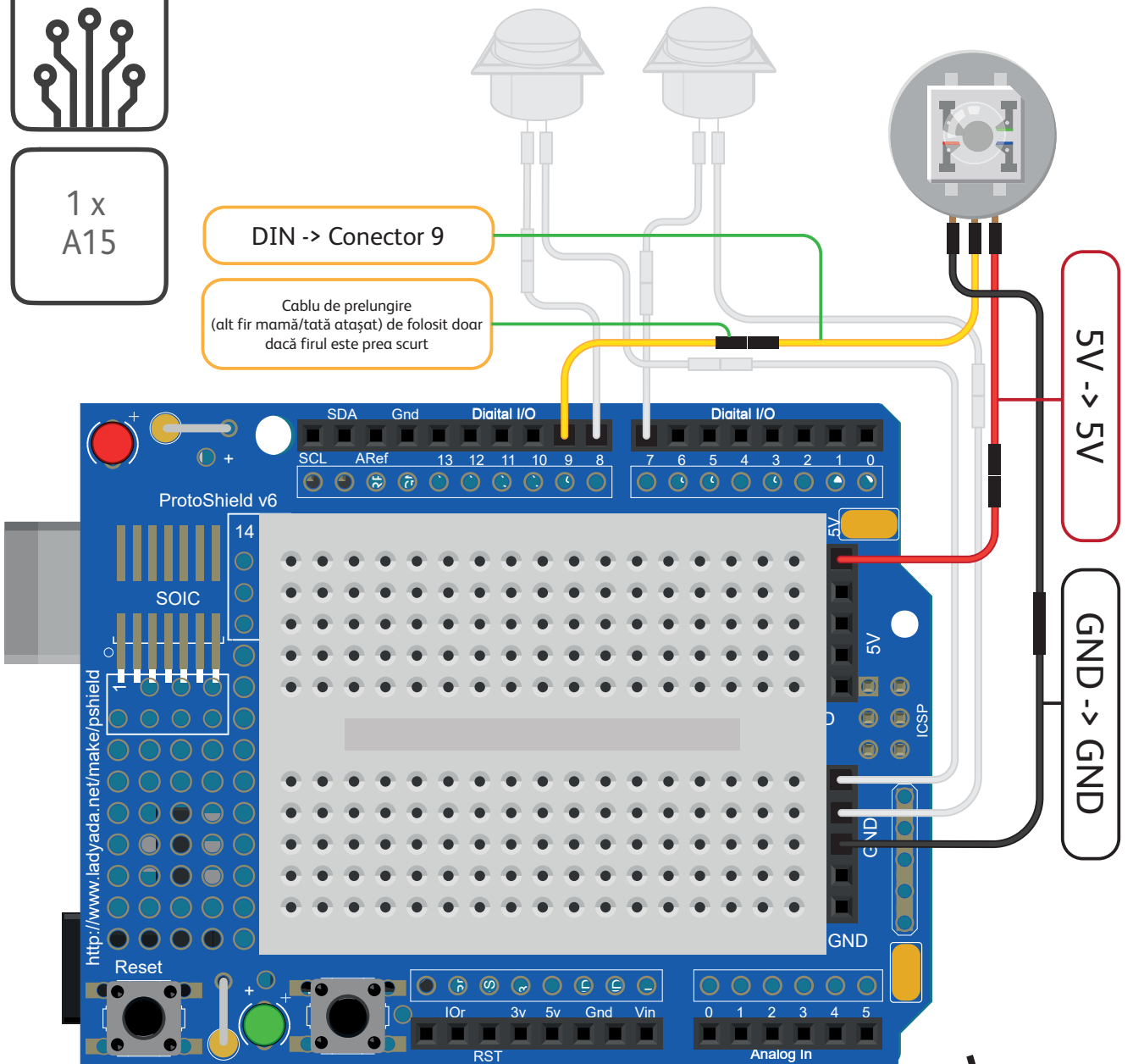




1 x
A15

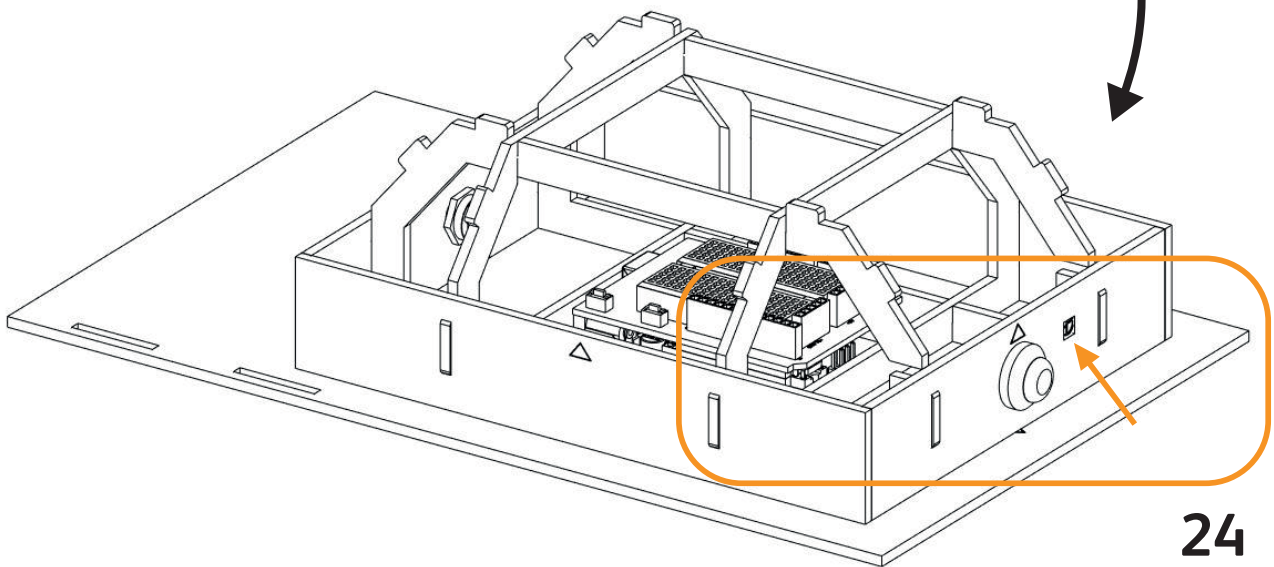
DIN -> Conector 9

Cablu de prelungire
(alt fir mamă/tată atașat) de folosit doar
dacă firul este prea scurt



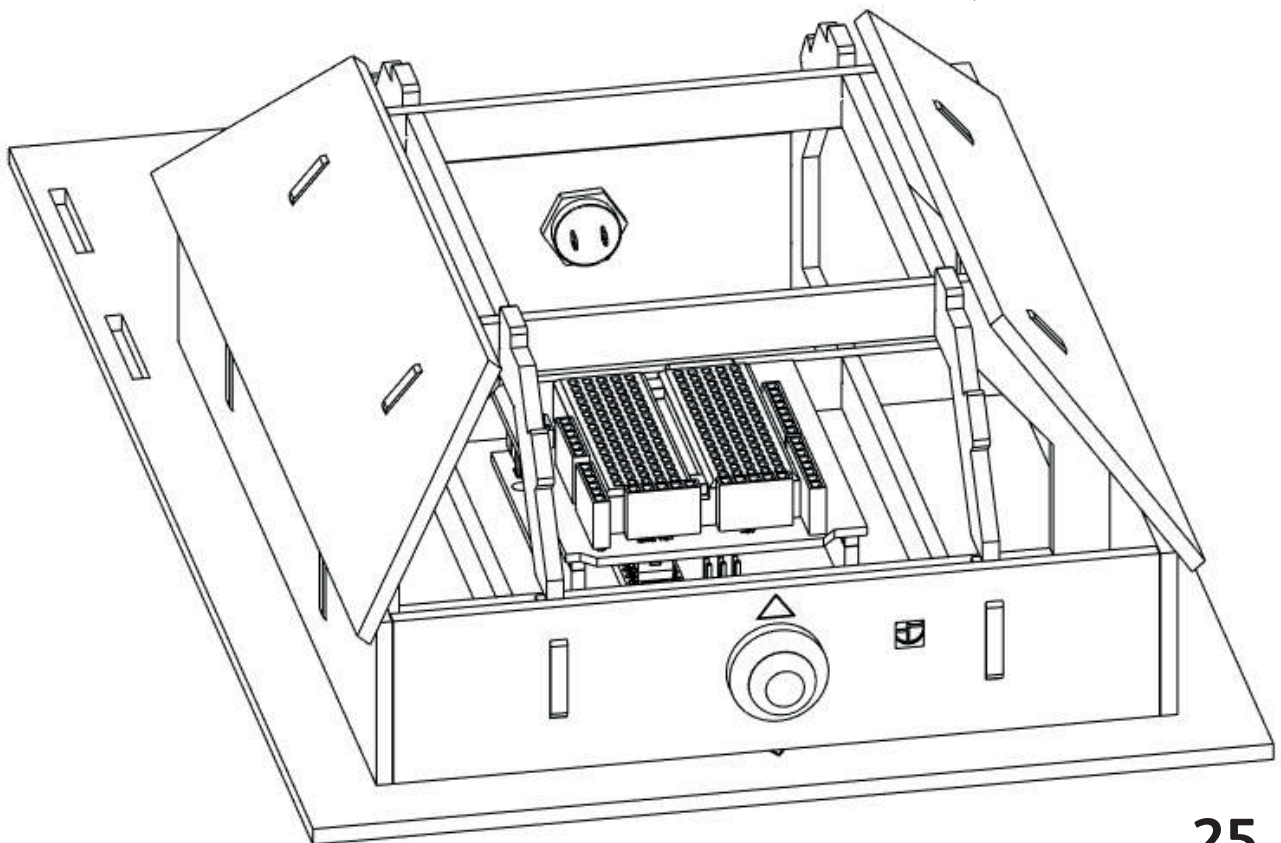
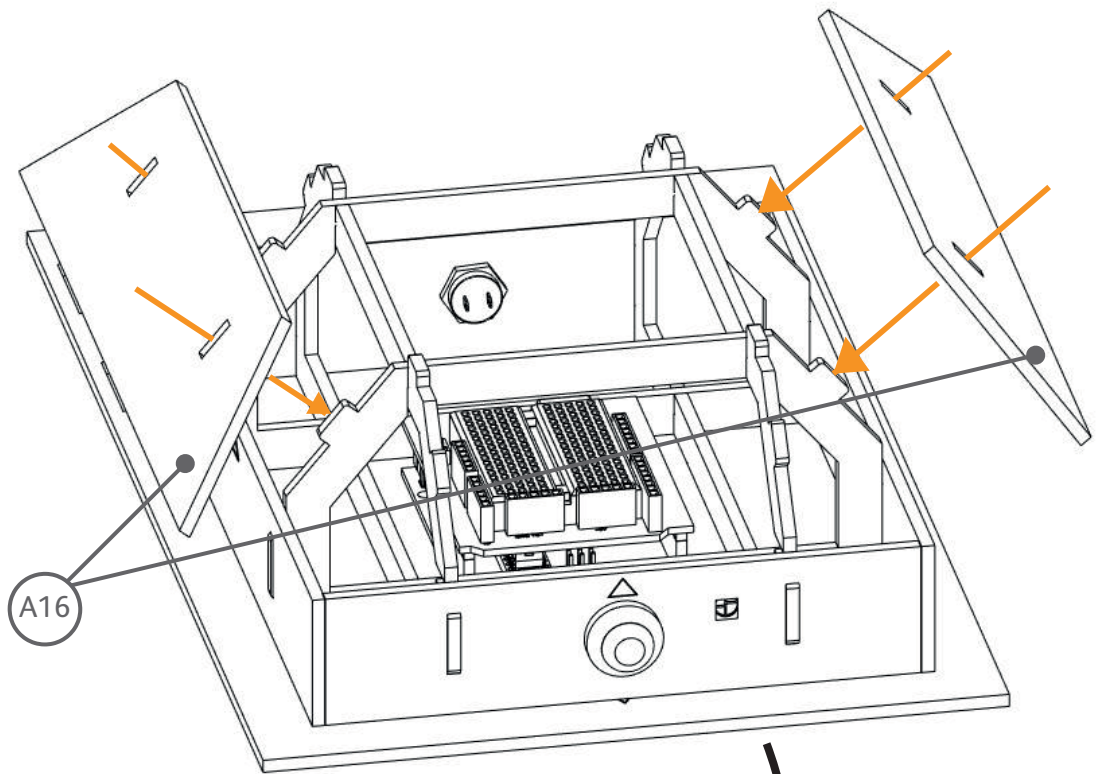
5V -> 5V

GND -> GND



19

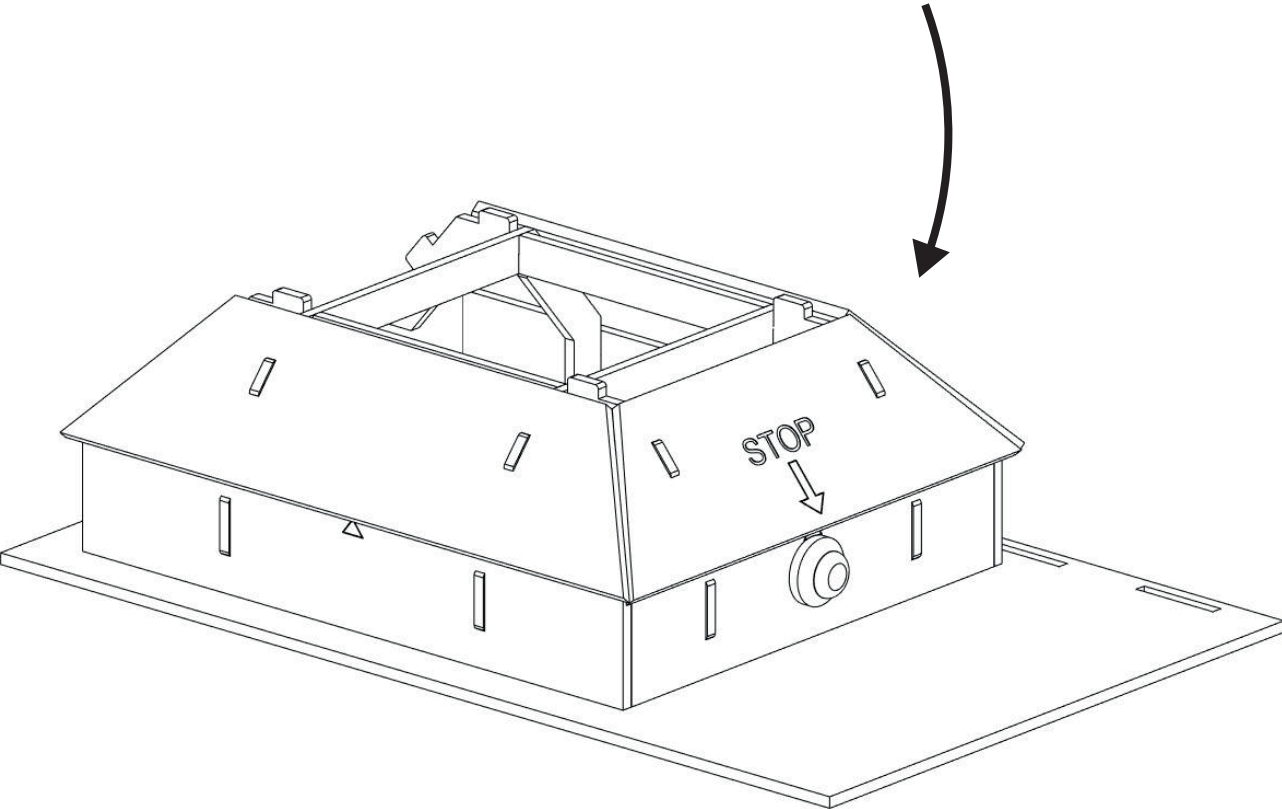
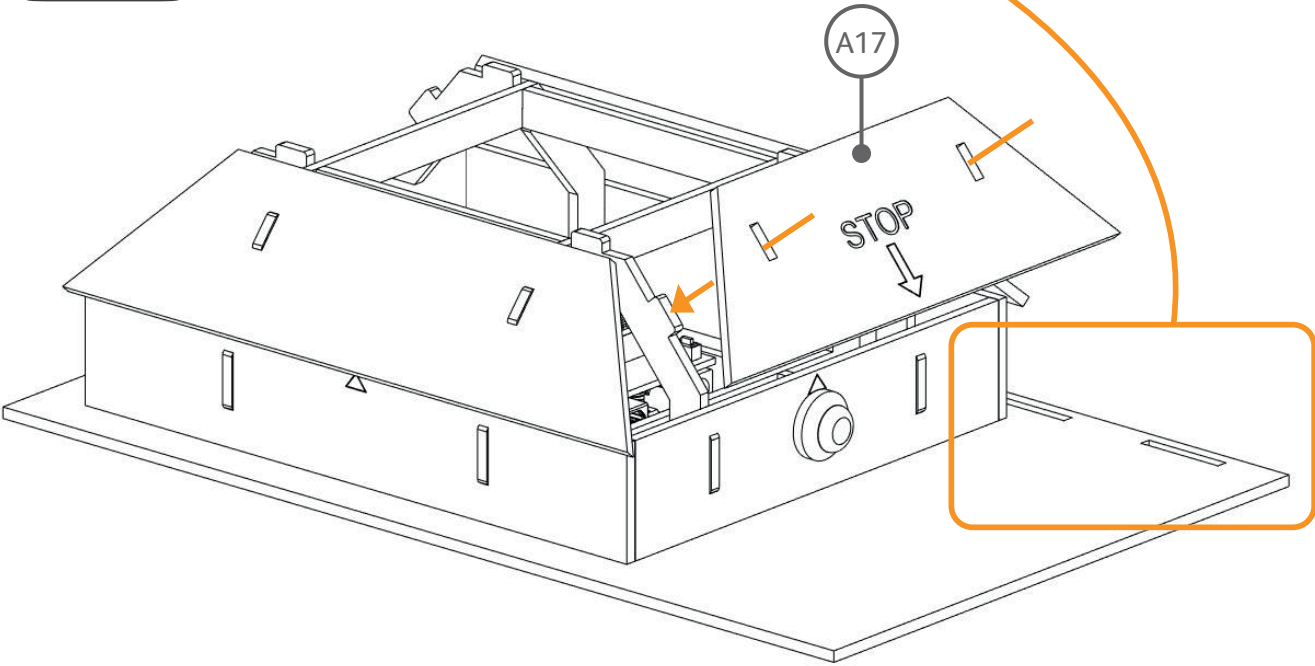
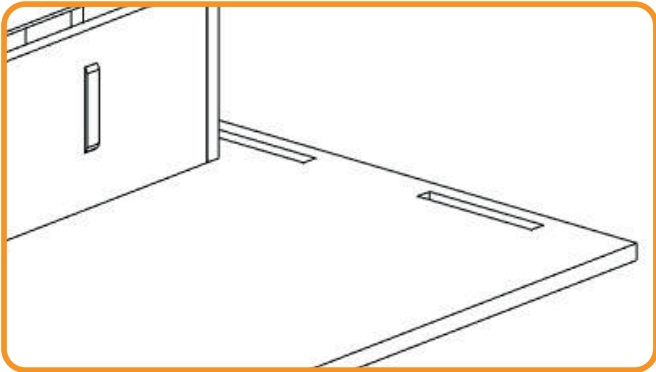
2 x A16



25

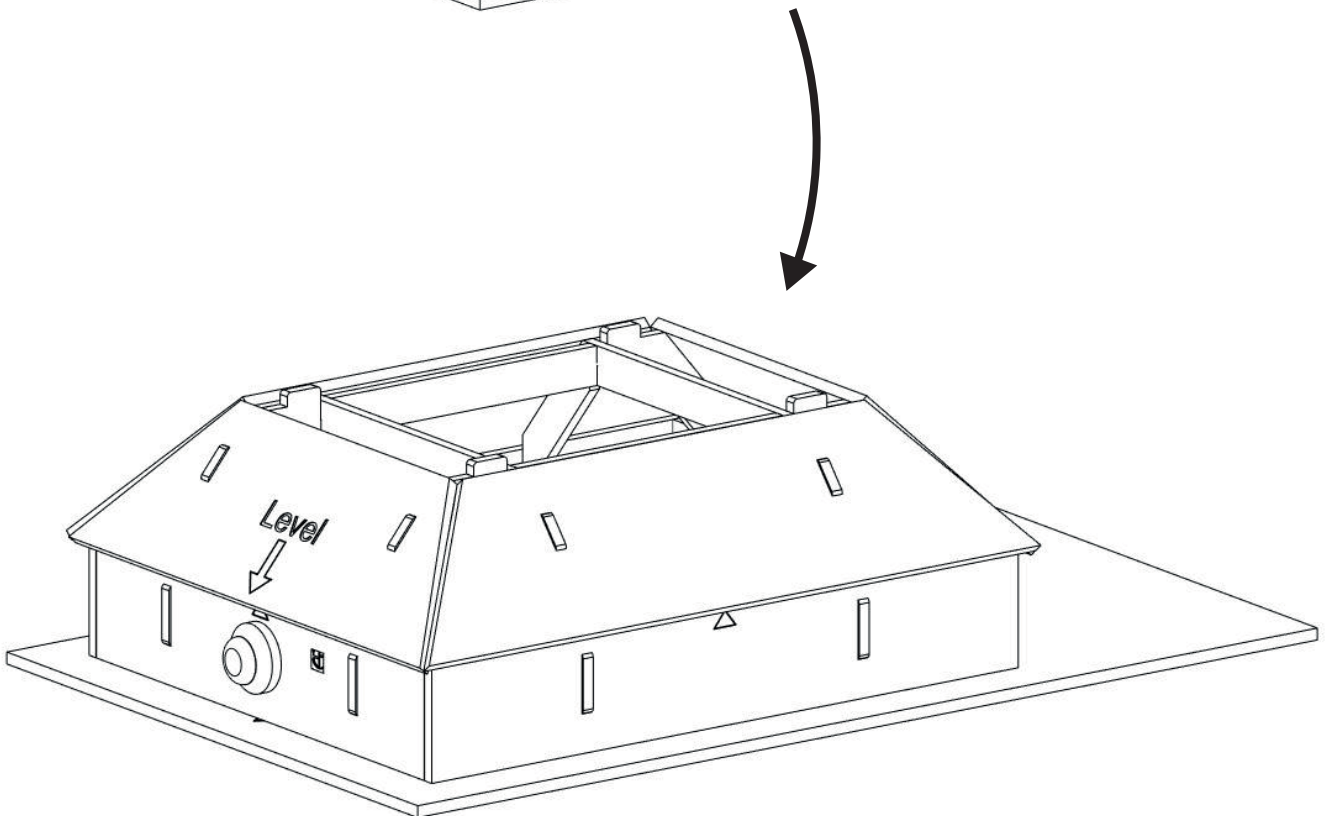
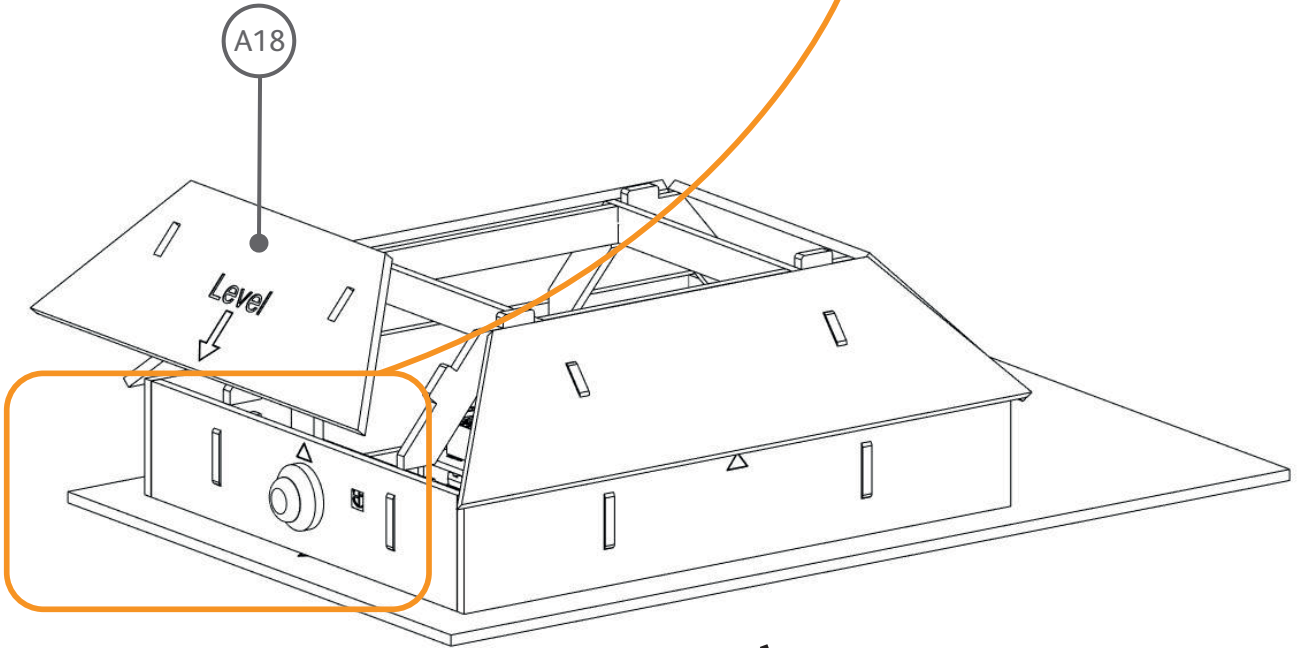
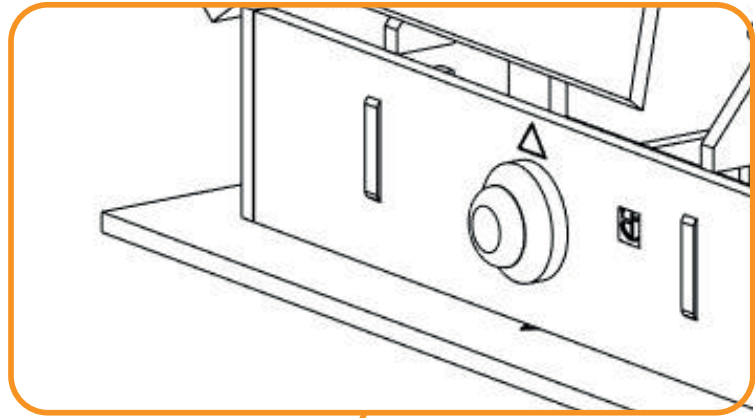
20

1 x A17



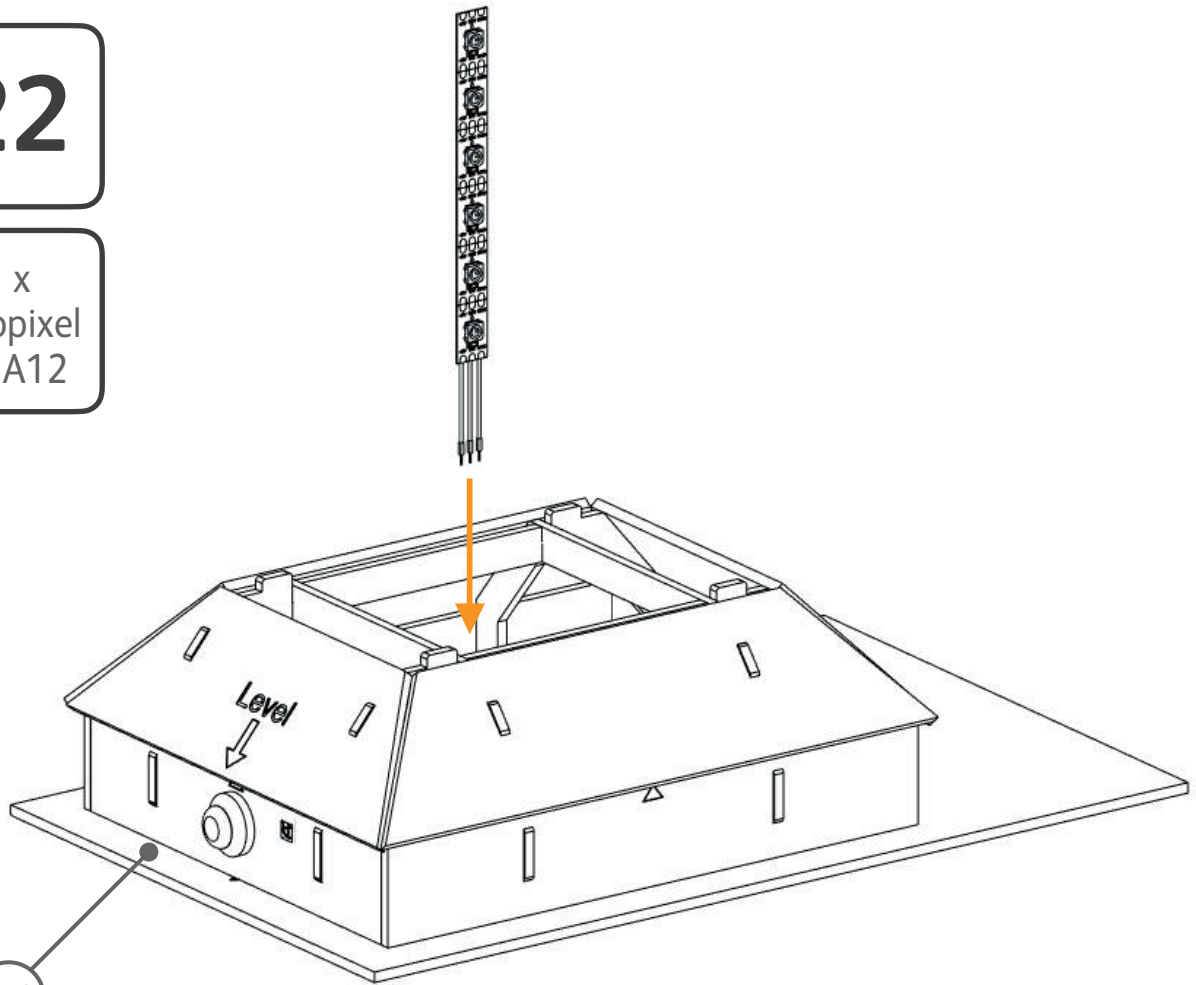
21

1 x A18

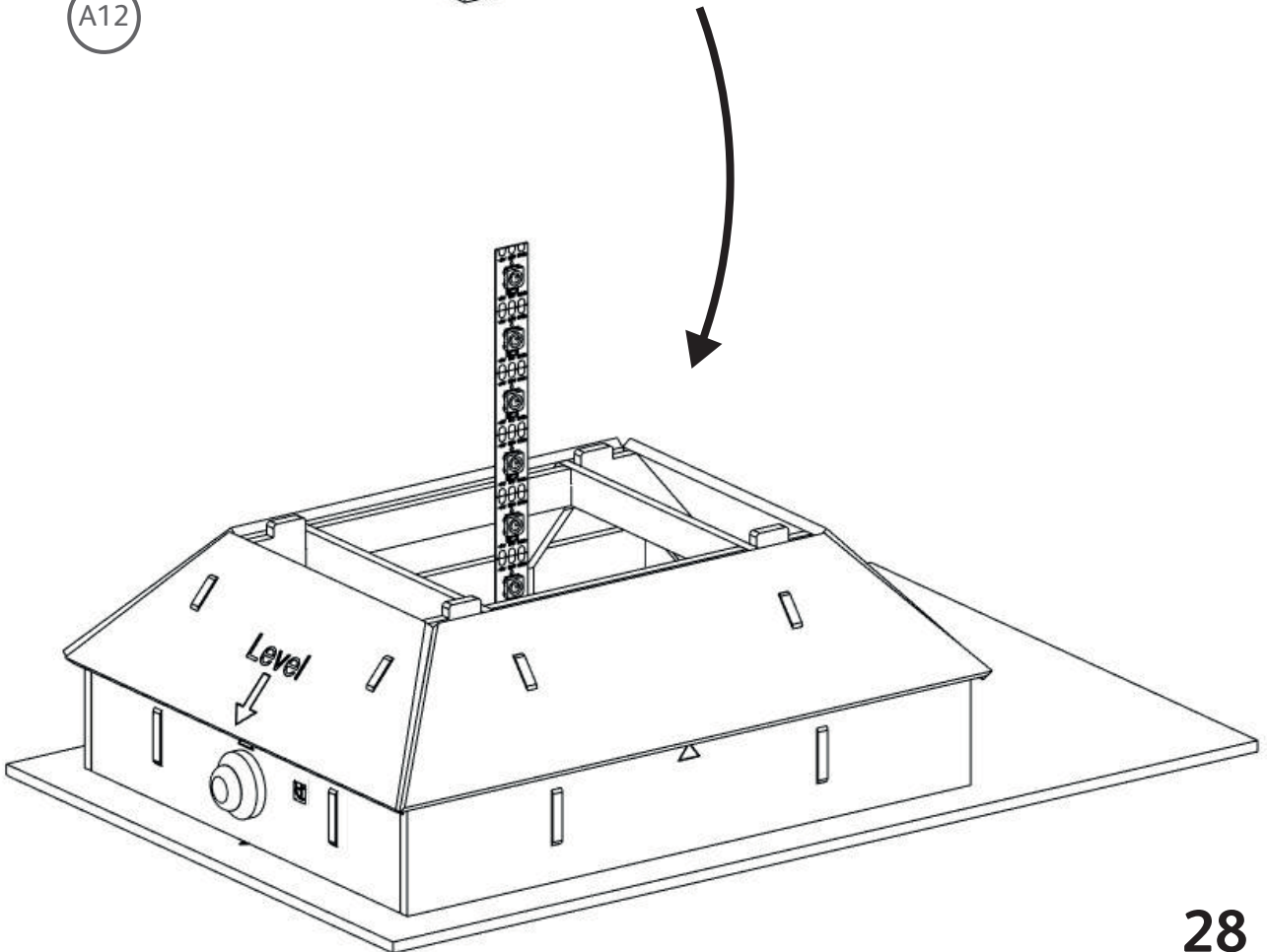


22

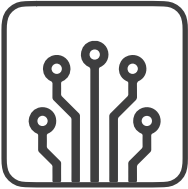
1 x
Neopixel
1 x A12



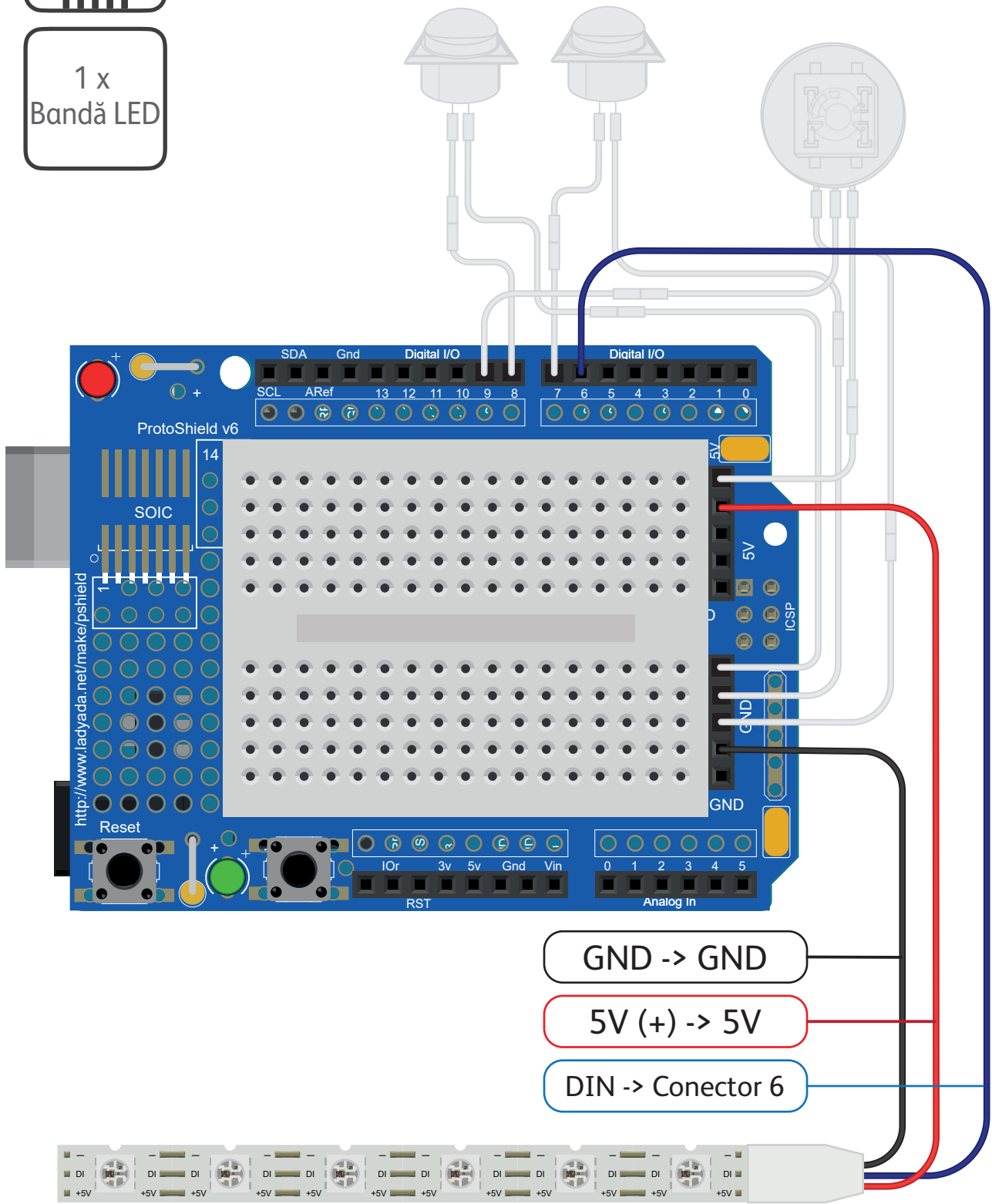
A12



28



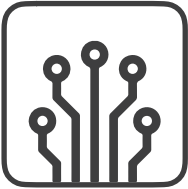
1 x
Bandă LED



GND -> GND

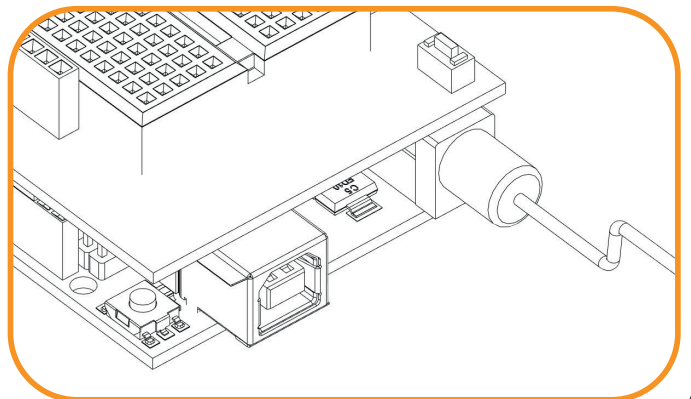
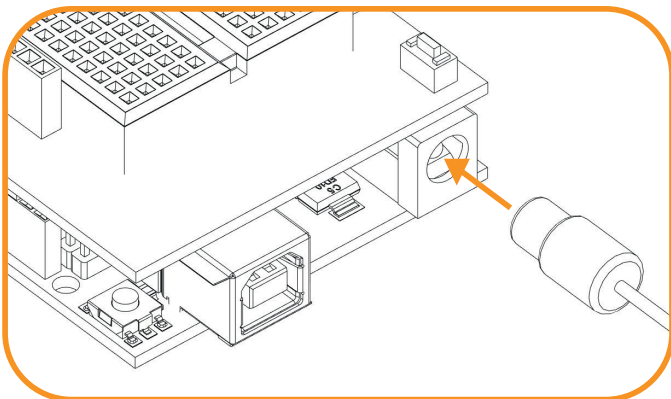
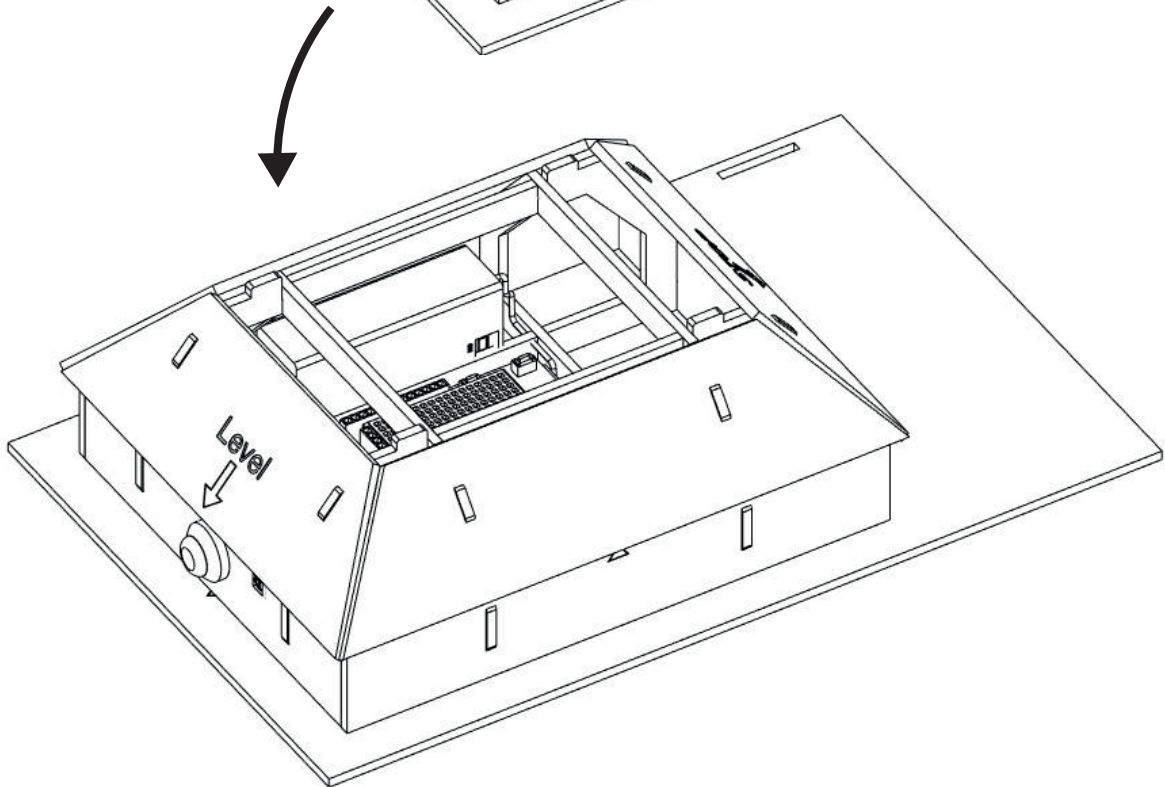
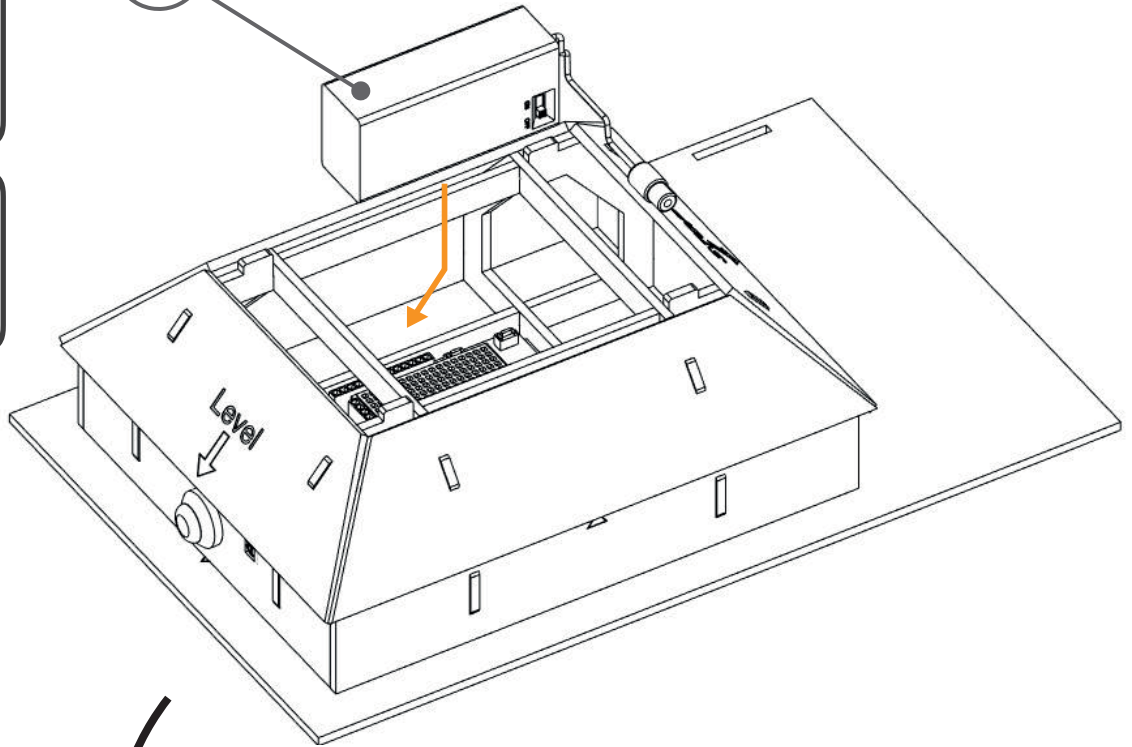
5V (+) -> 5V

DIN -> Conector 6

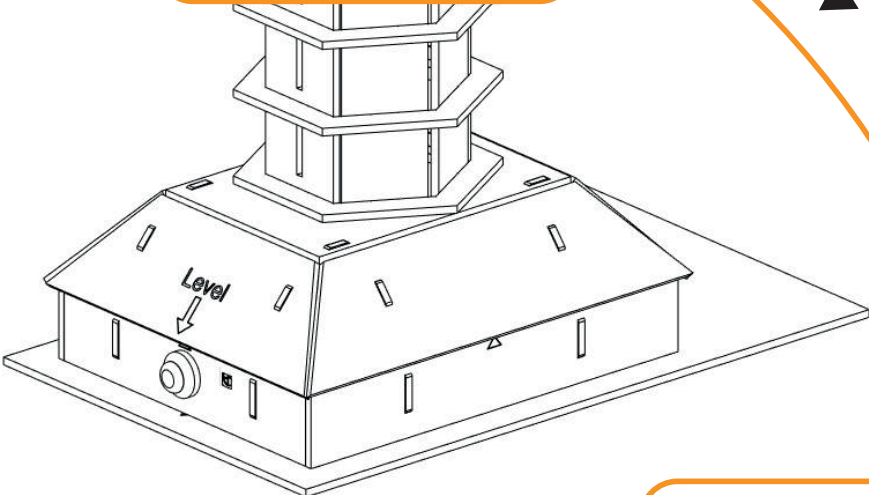
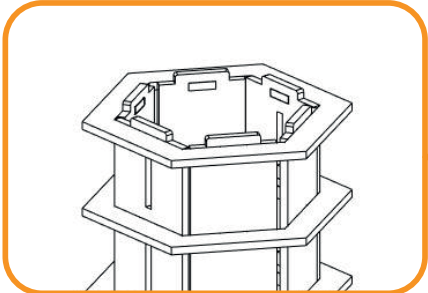
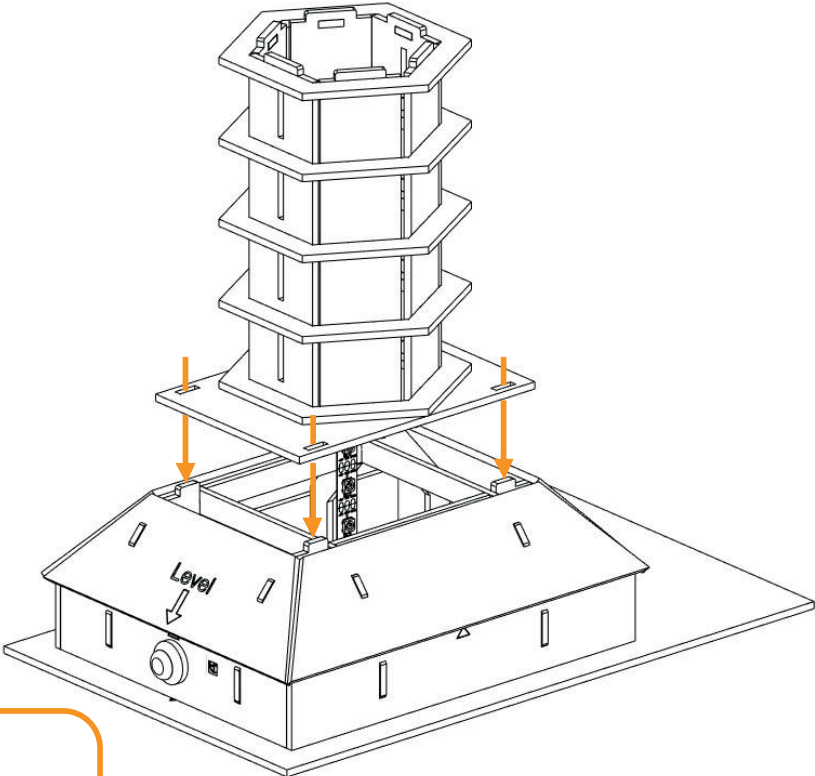


1 x 9V
Baterie

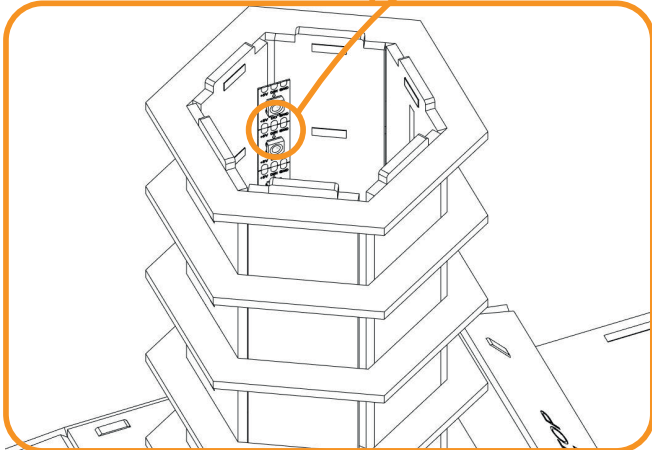
Battery
Pack



23

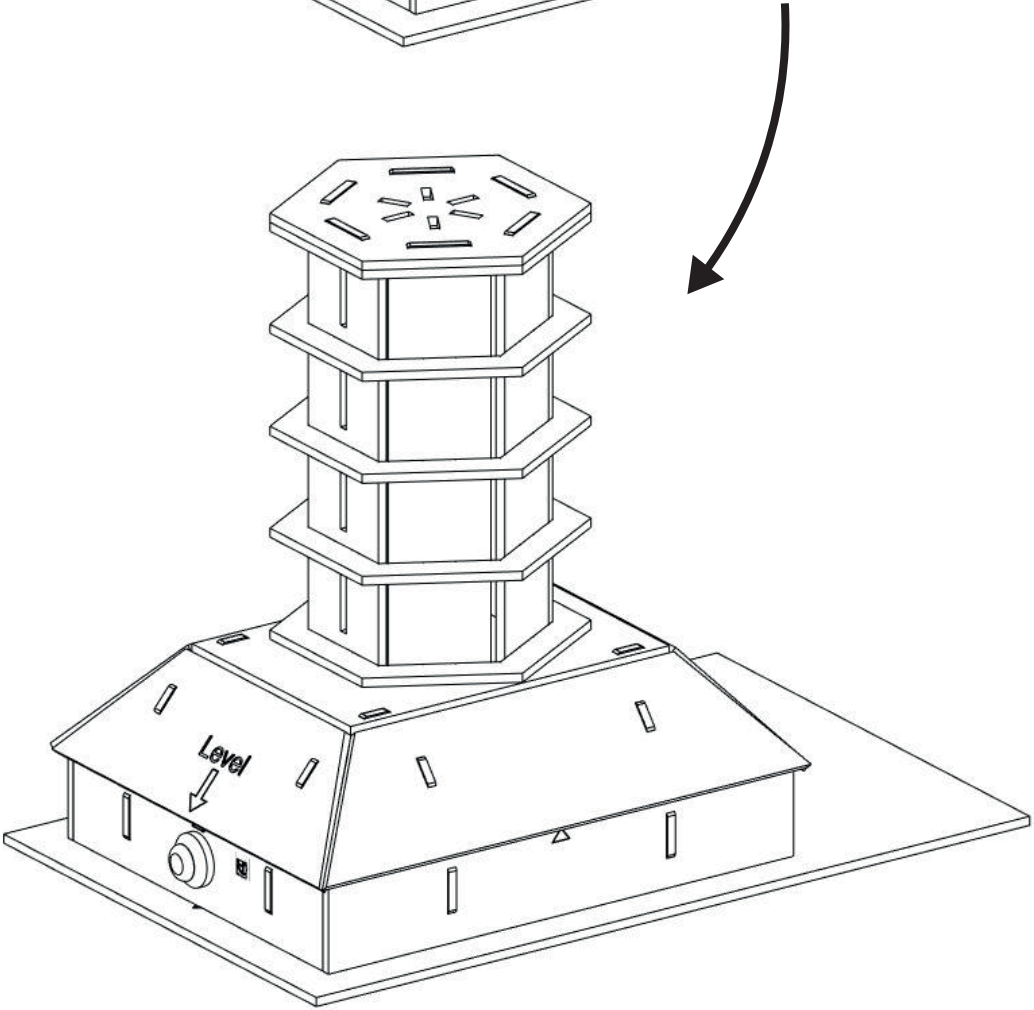
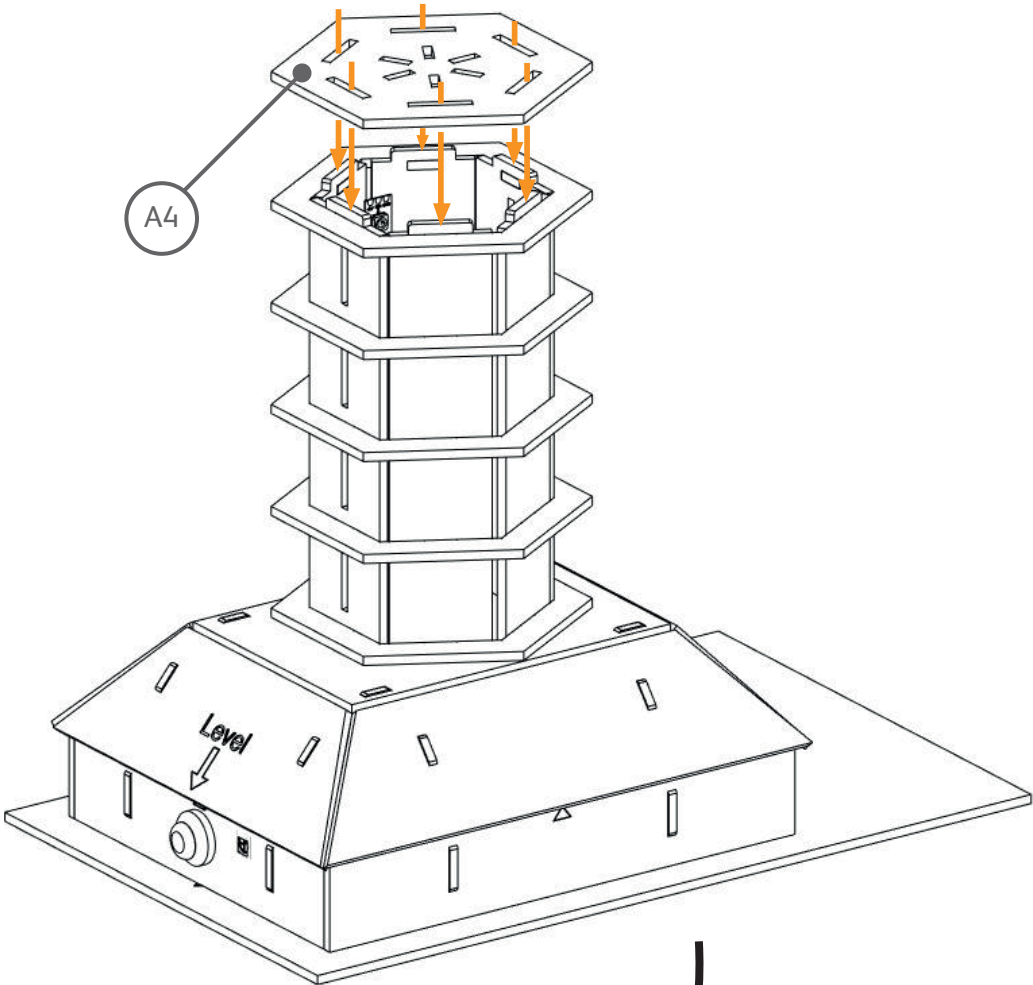


Clemă
albastră



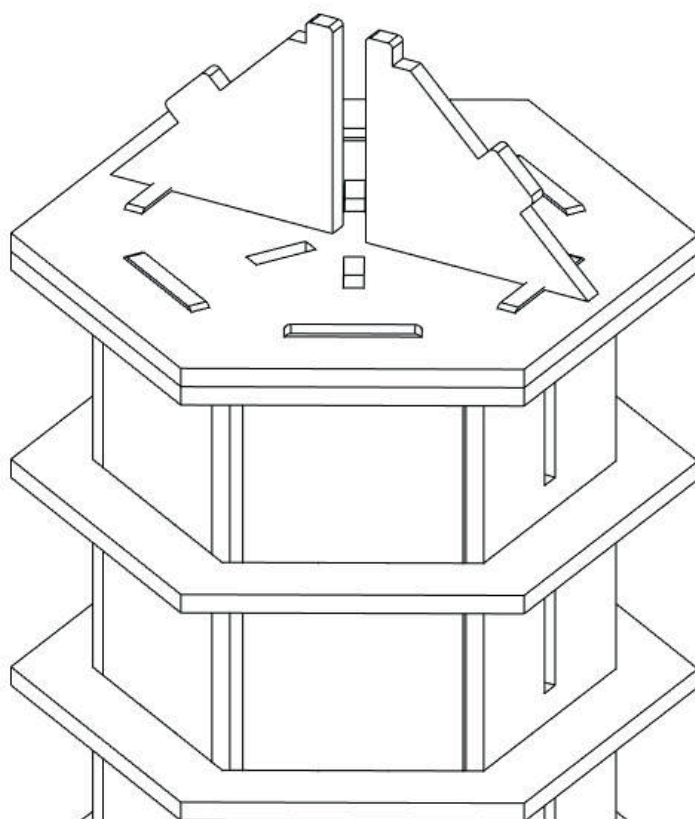
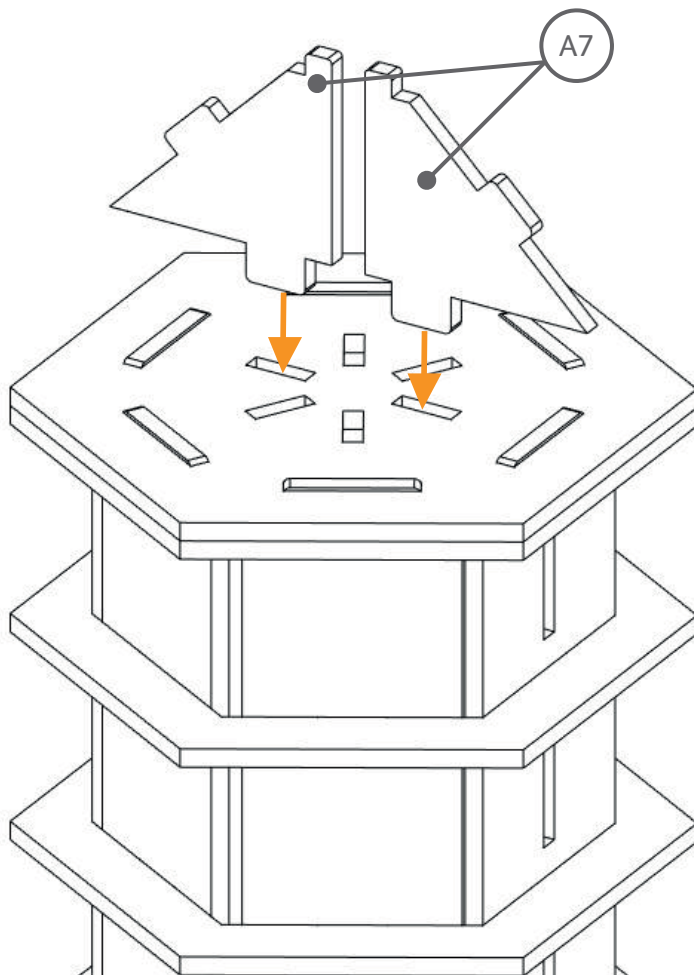
24

1 x A4



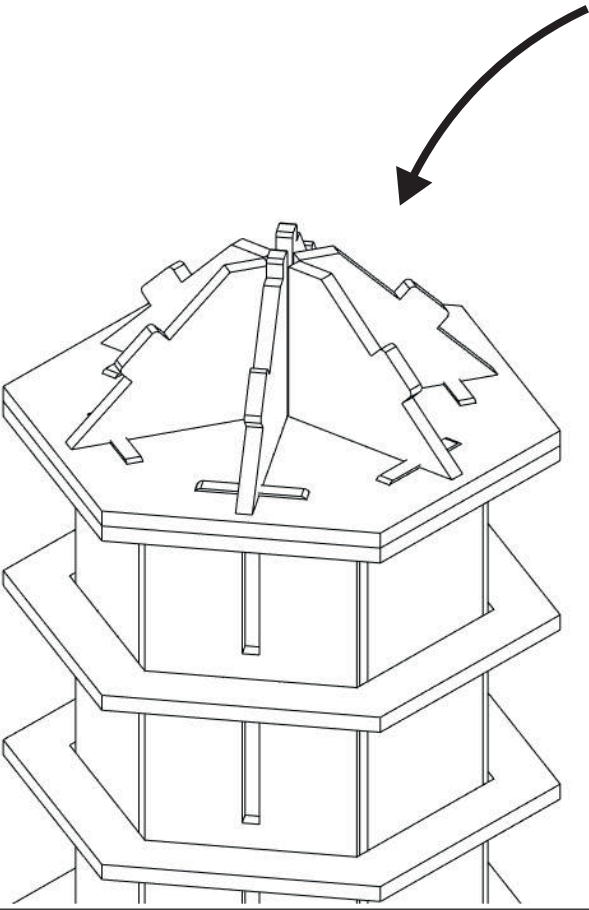
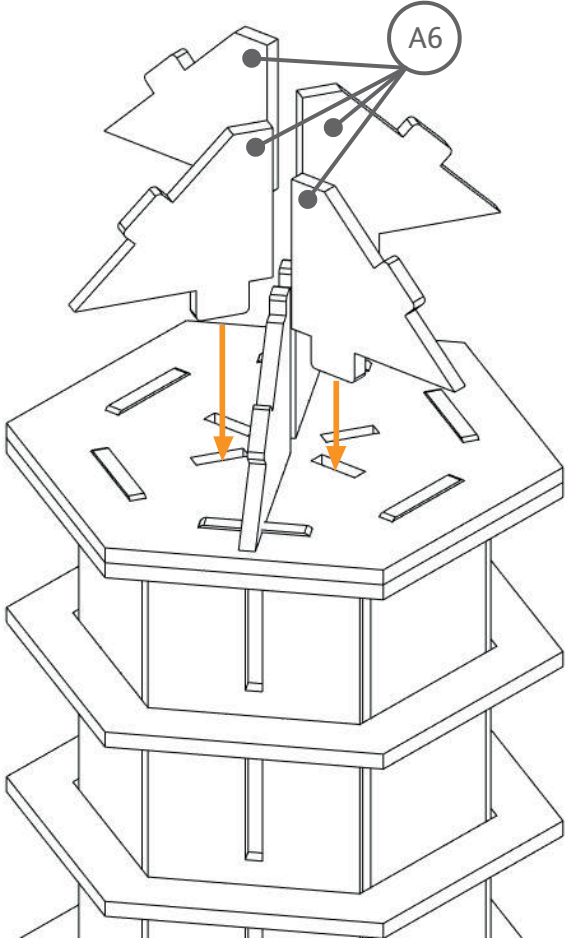
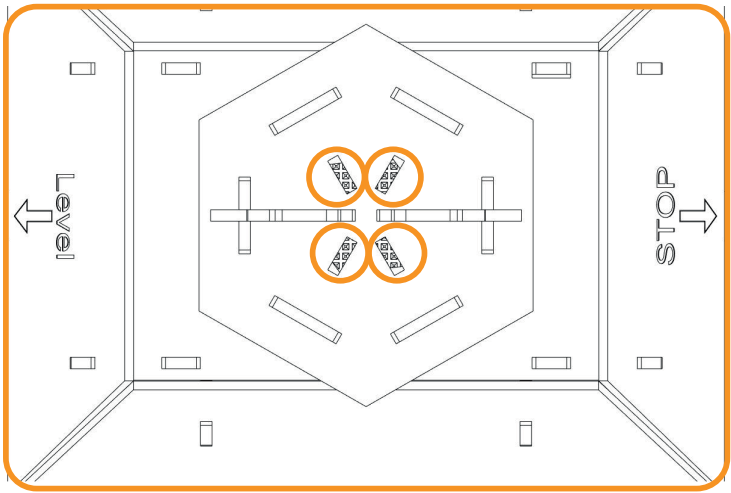
25

2 x A7



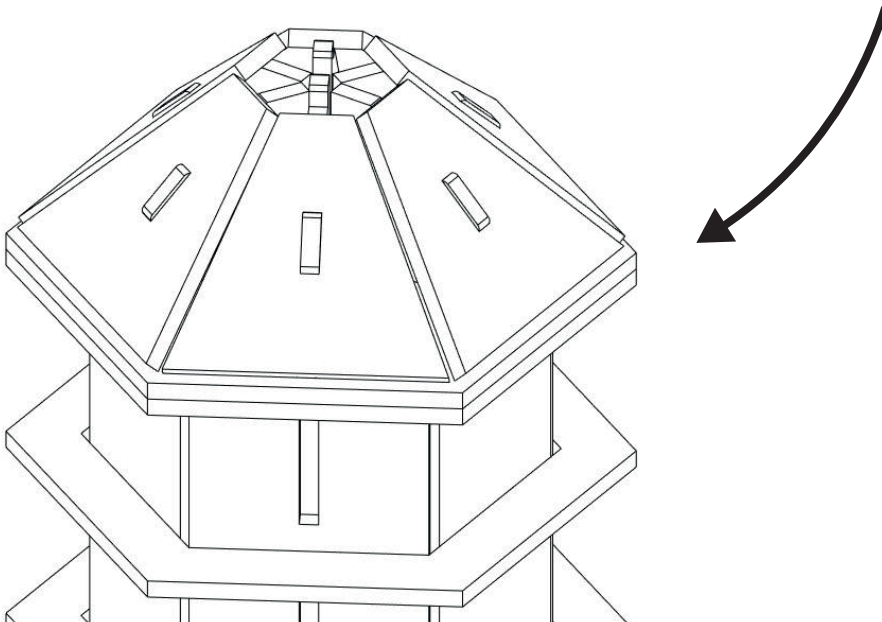
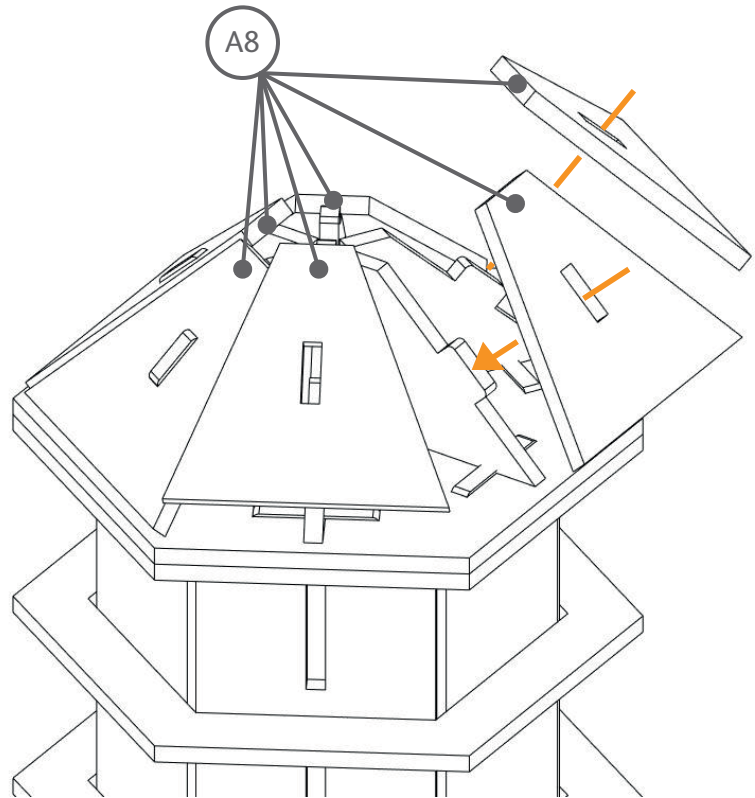
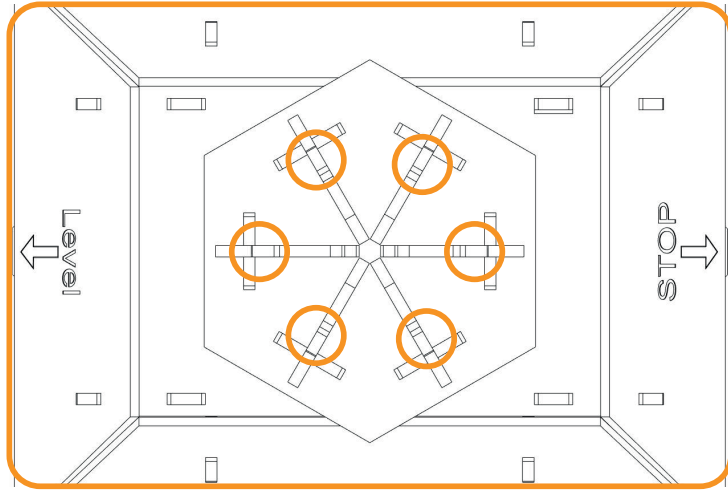
26

4 x A6



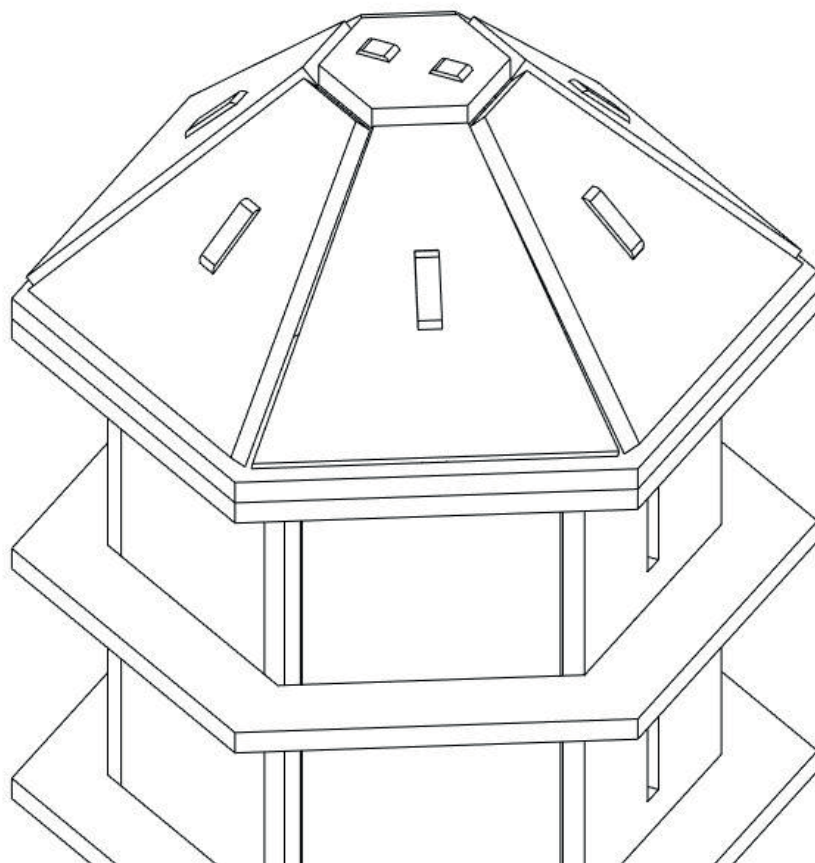
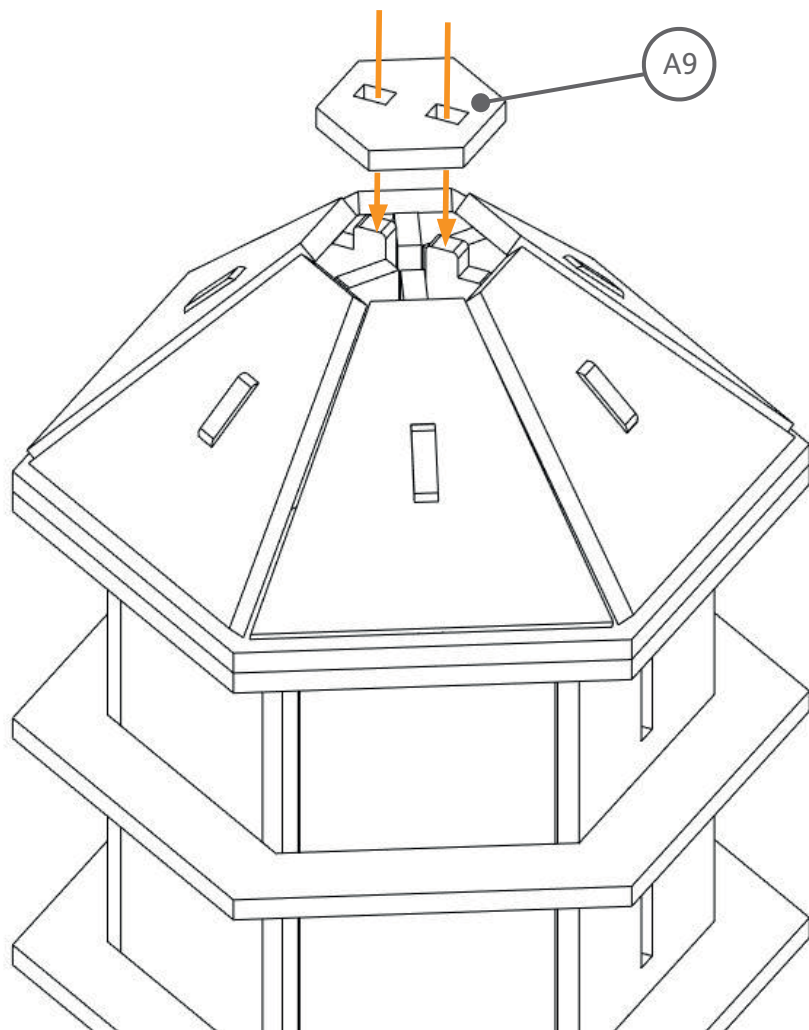
27

6 x A8



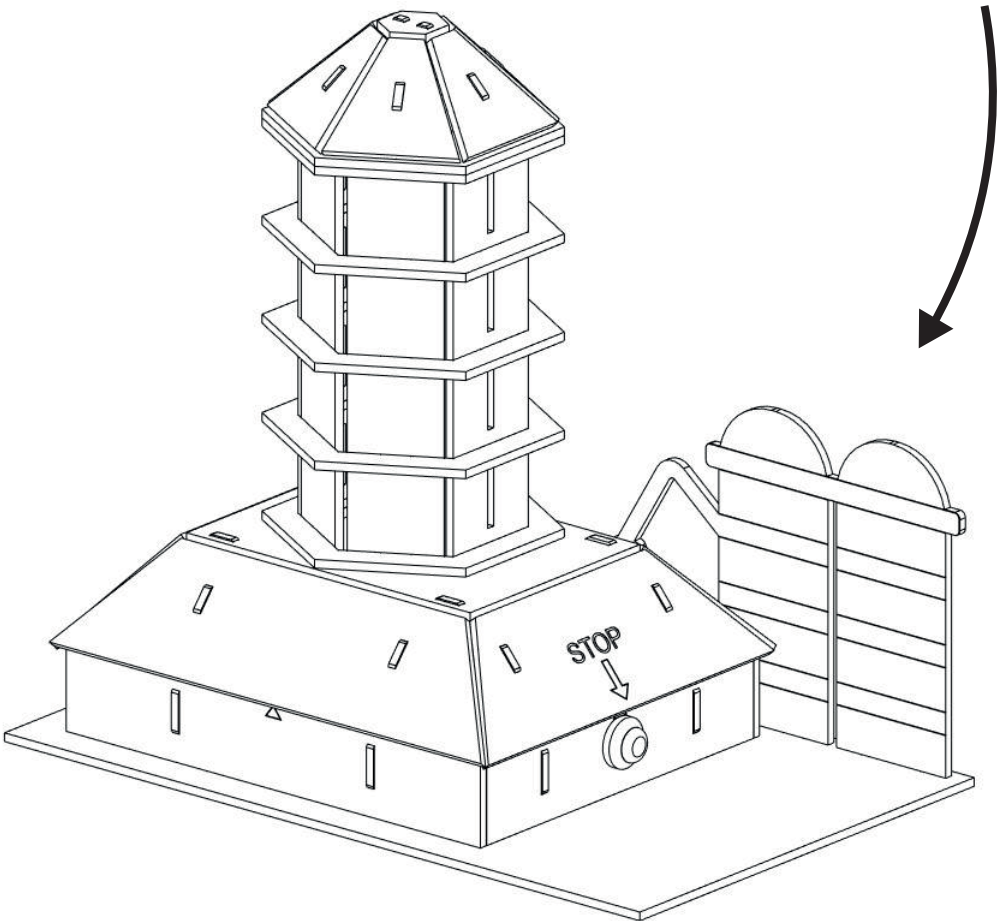
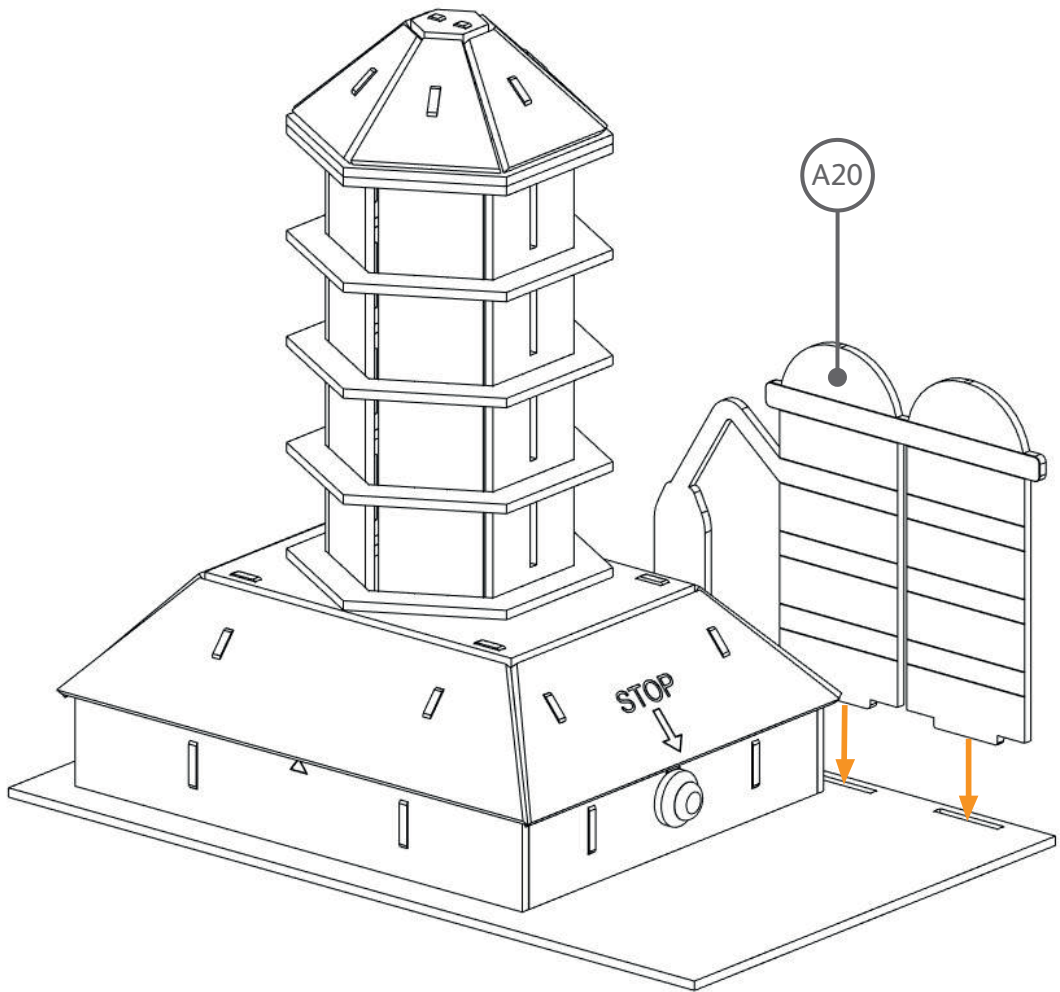
28

1 x A9



29

1 x A20





Powered by
Rewise

Romania