



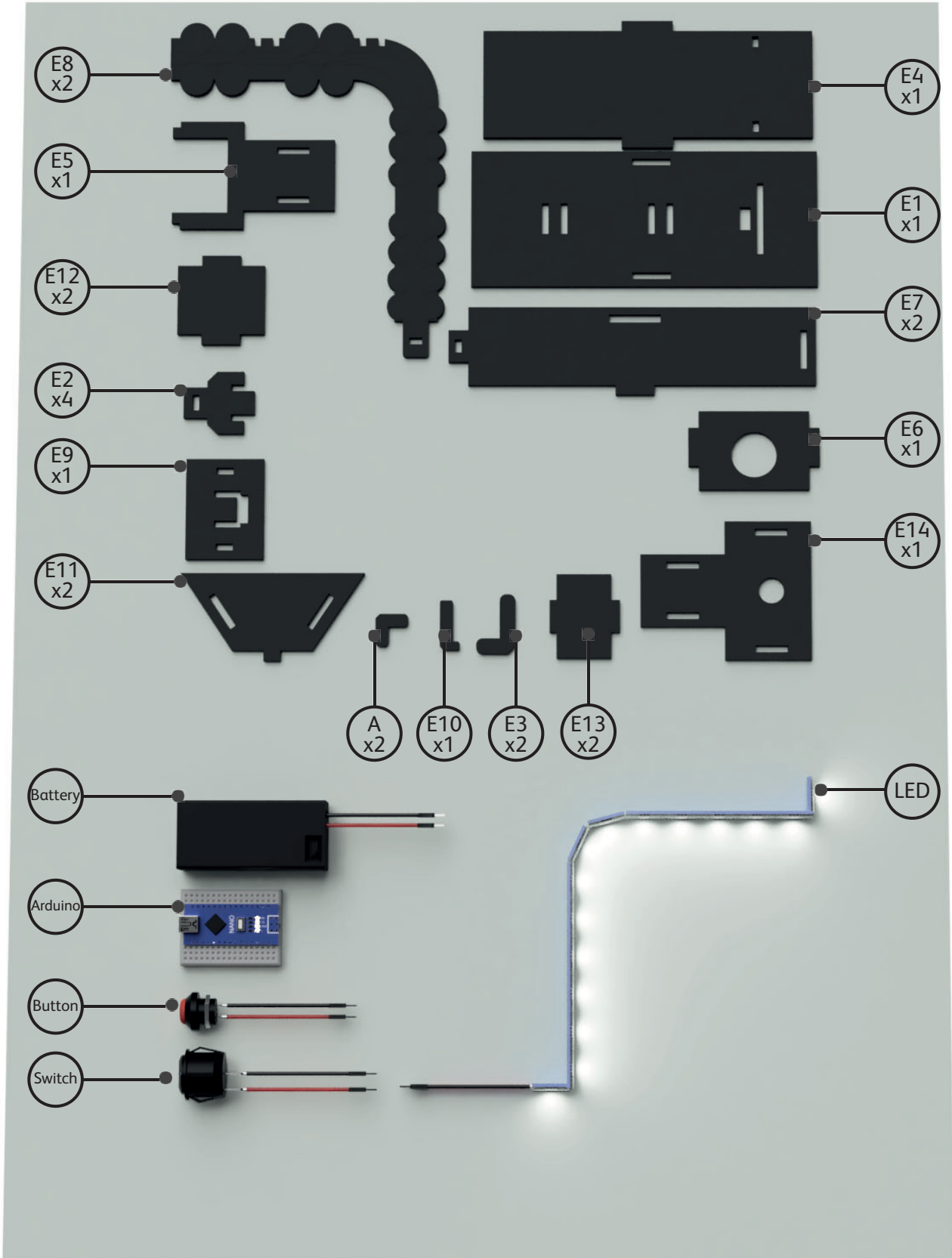
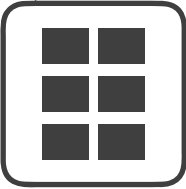
GFG
FOUNDATION

Powered by
Rewise

GFG Foundation Provocarea STEAM

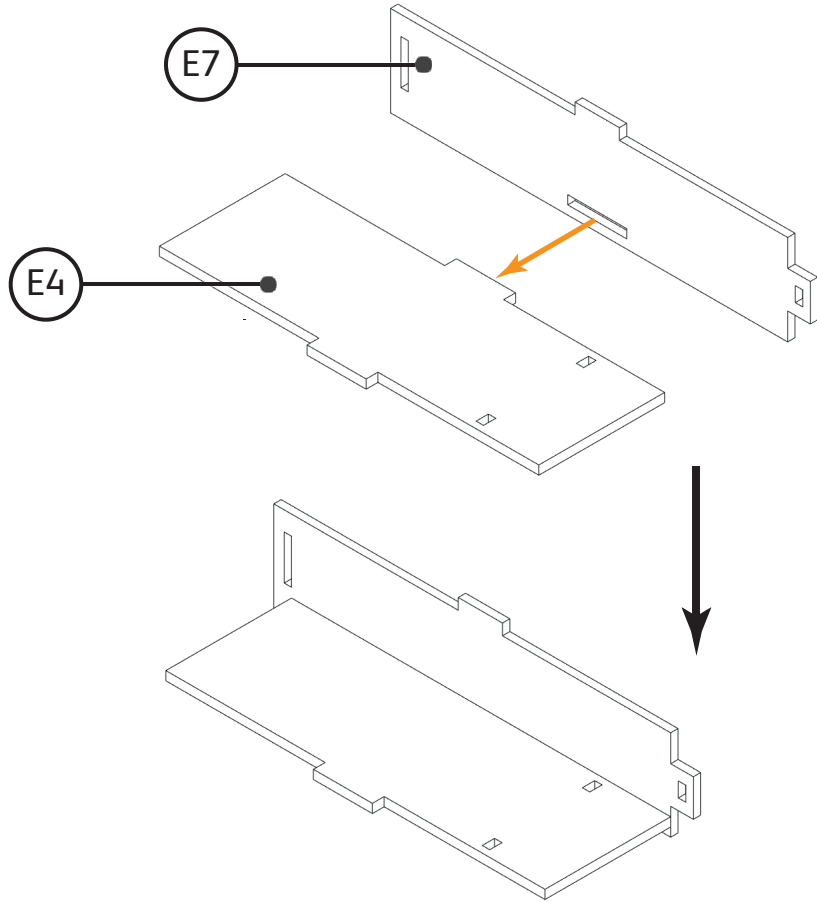
Continuous Casting Assembly Instructions





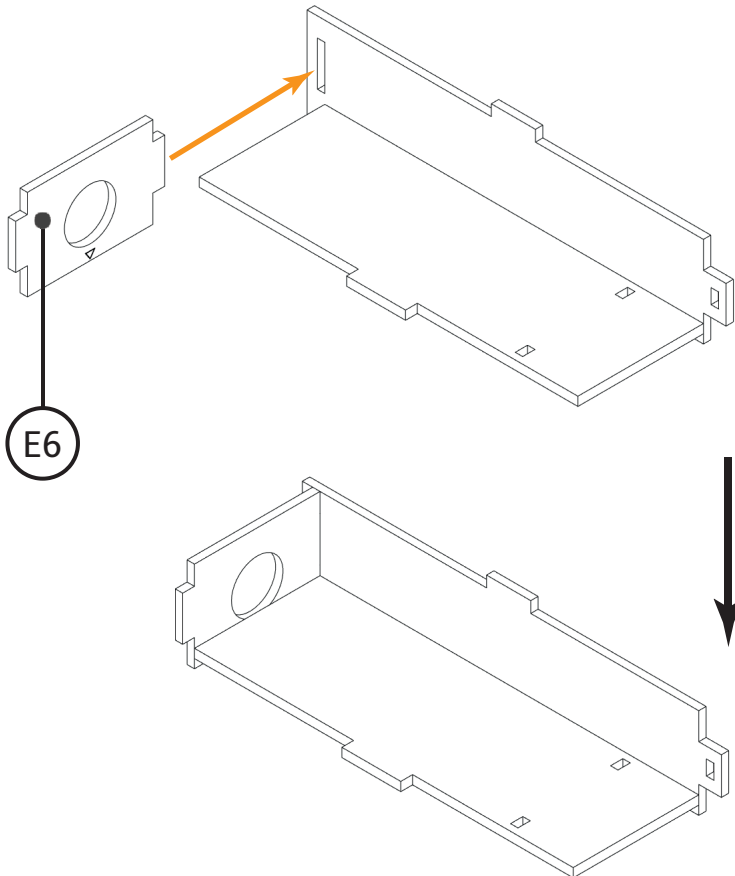
1

1 x E4
1 x E7



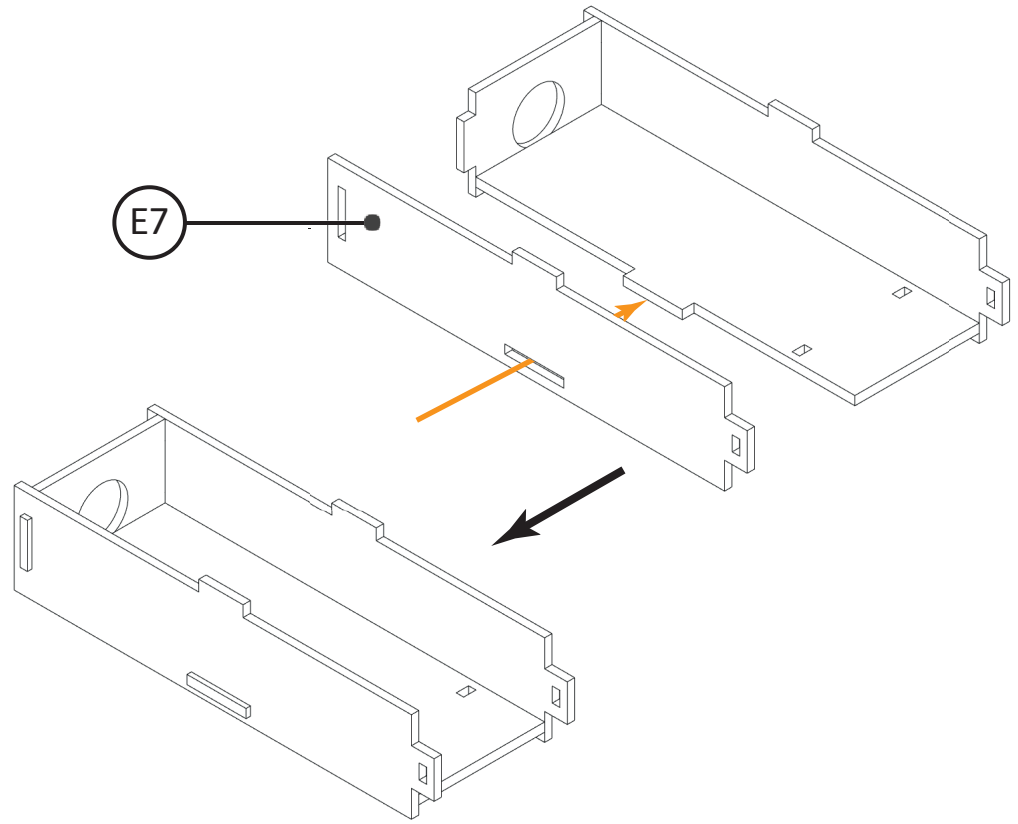
2

1 x E6



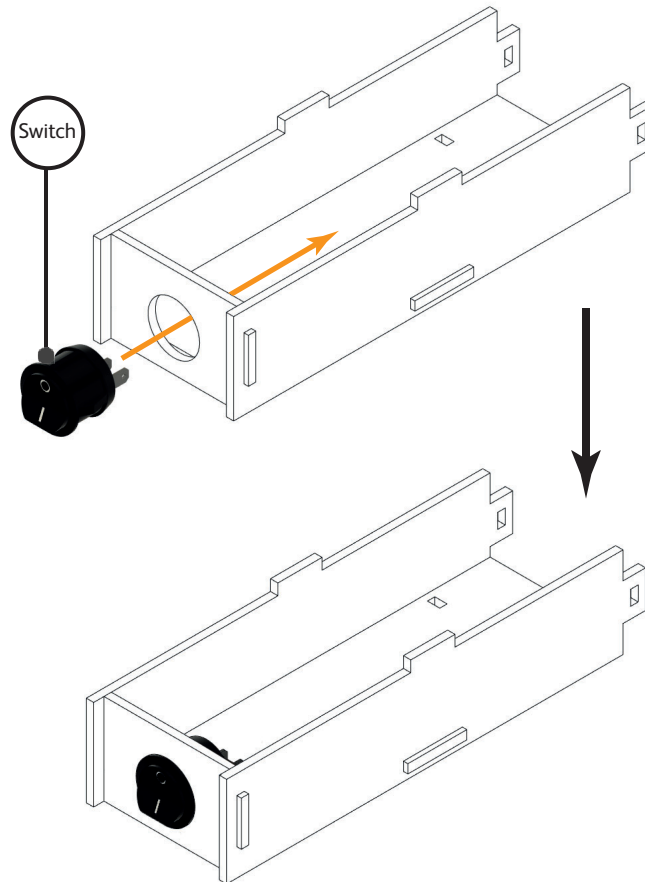
3

1 x E7



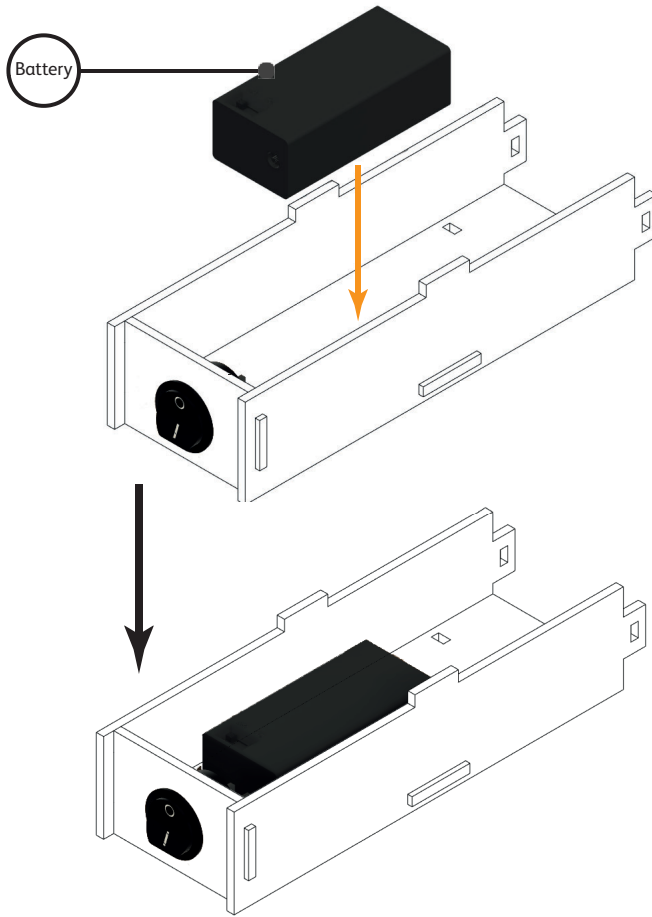
4

1 x Switch



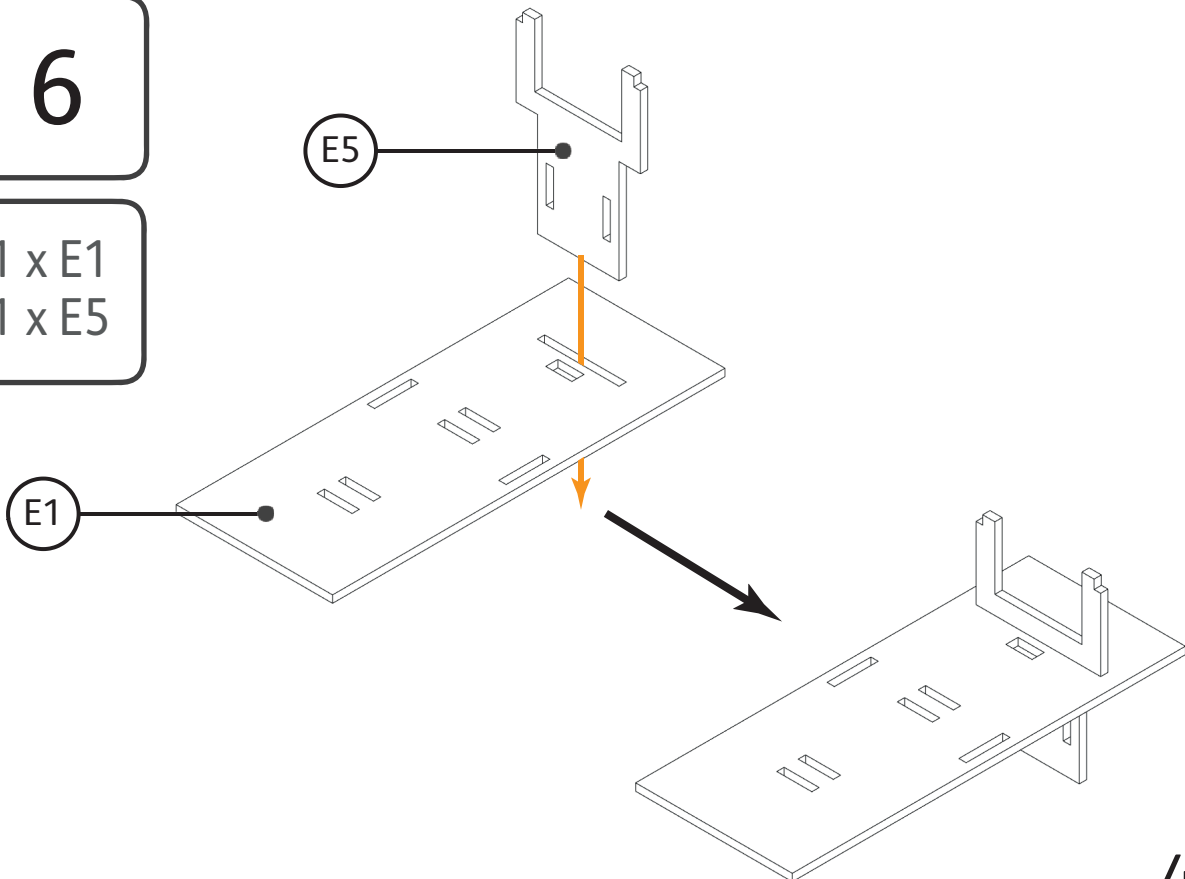
5

1 x Battery



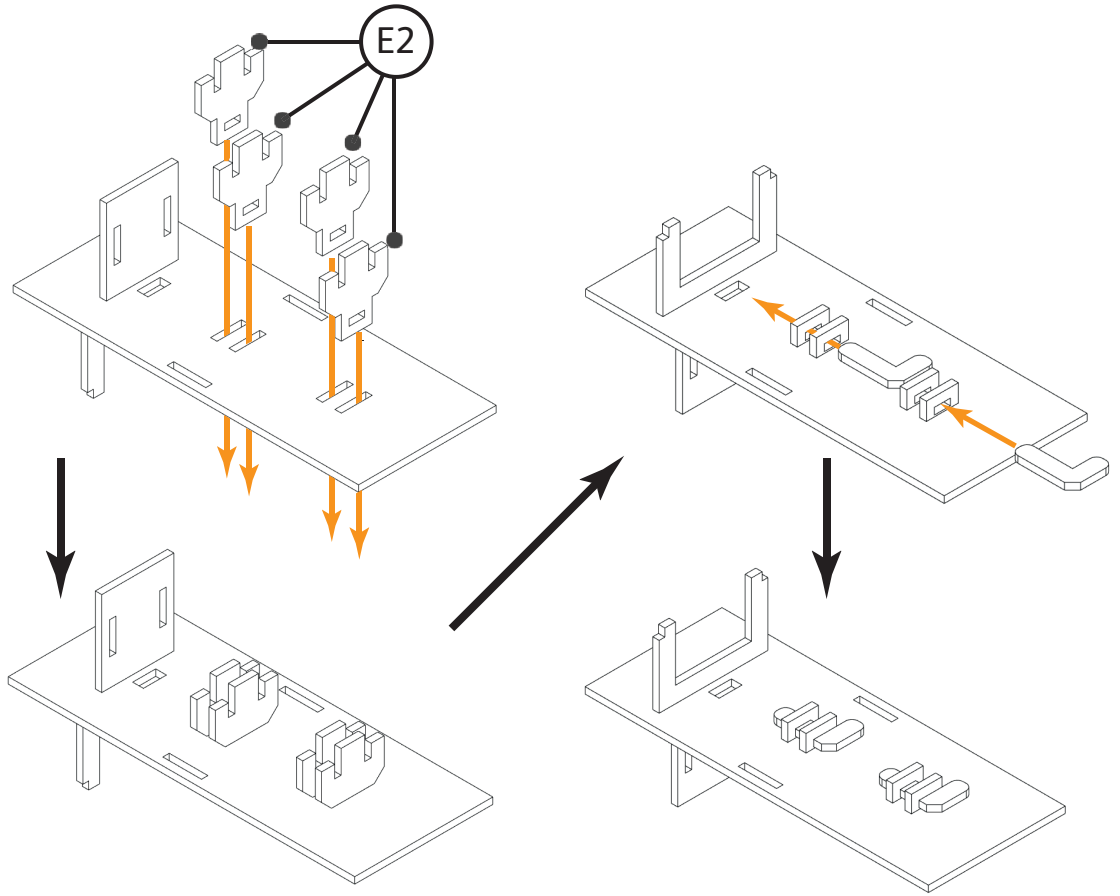
6

1 x E1
1 x E5



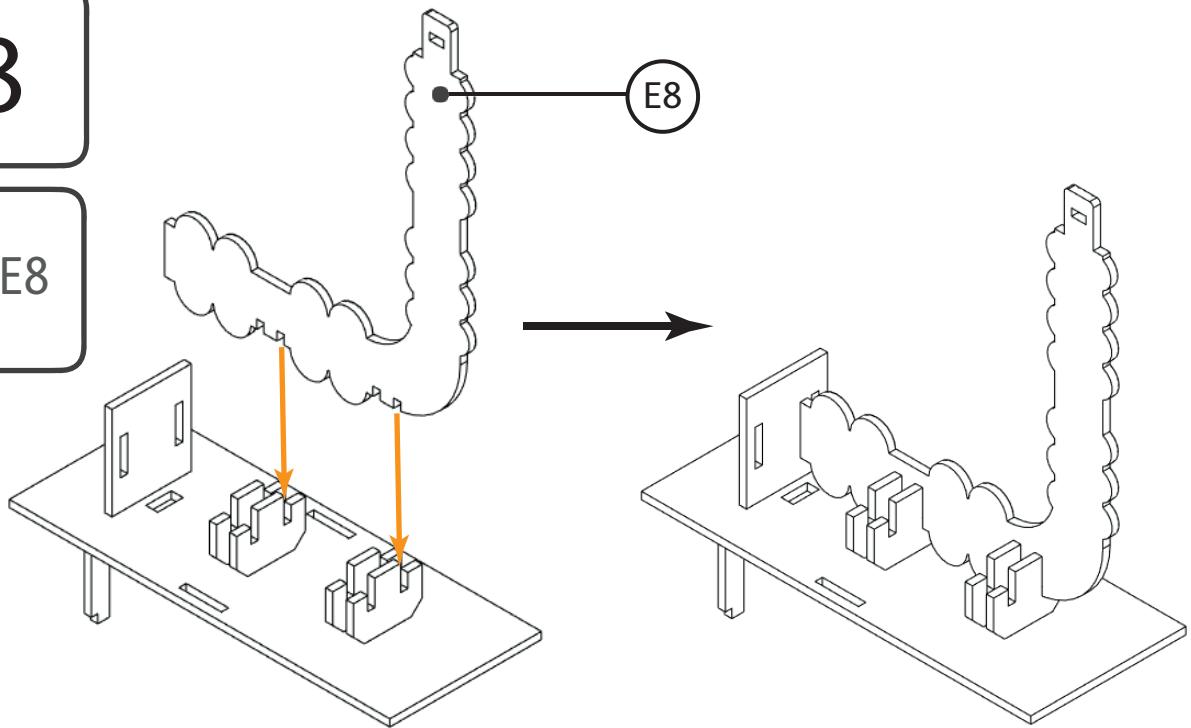
7

4 x E2
2 x E3



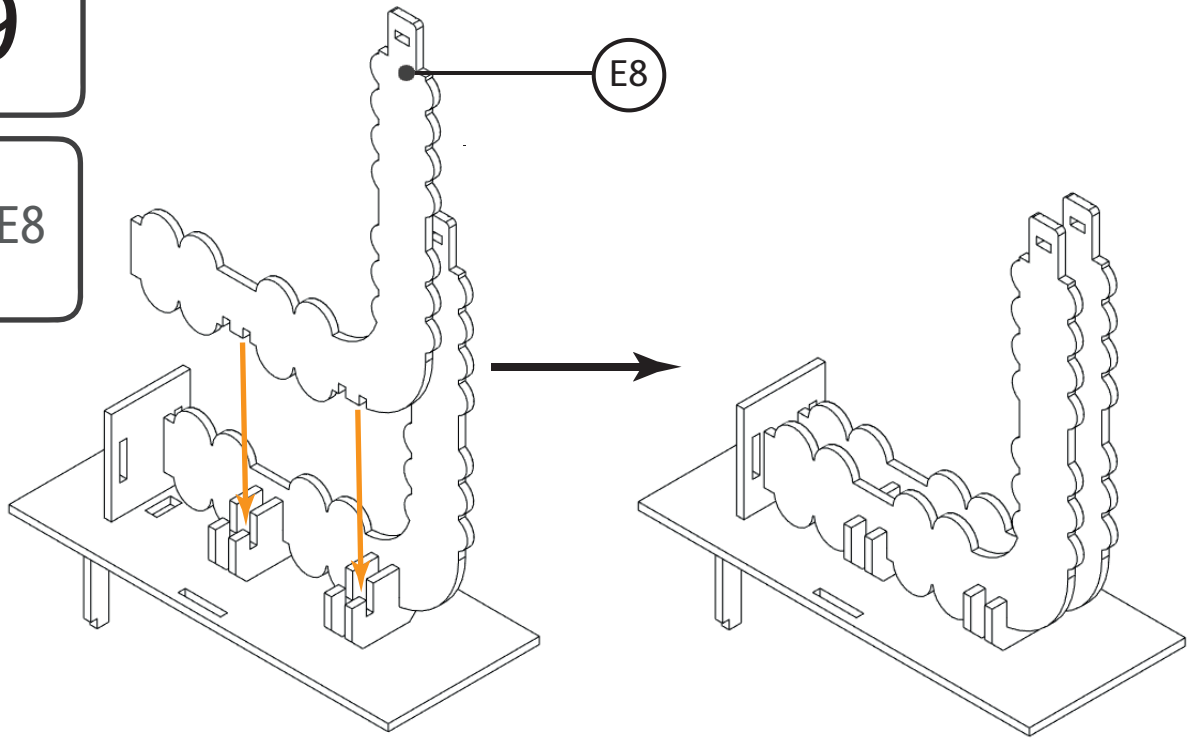
8

1 x E8



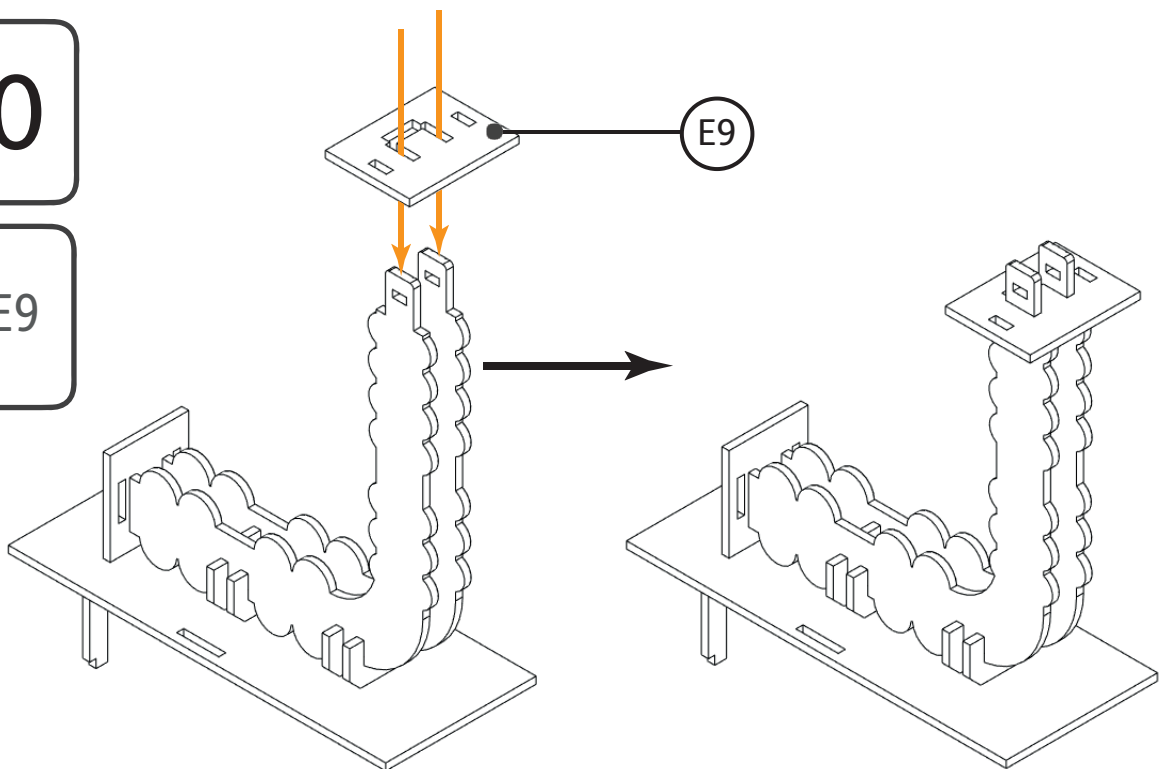
9

1 x E8



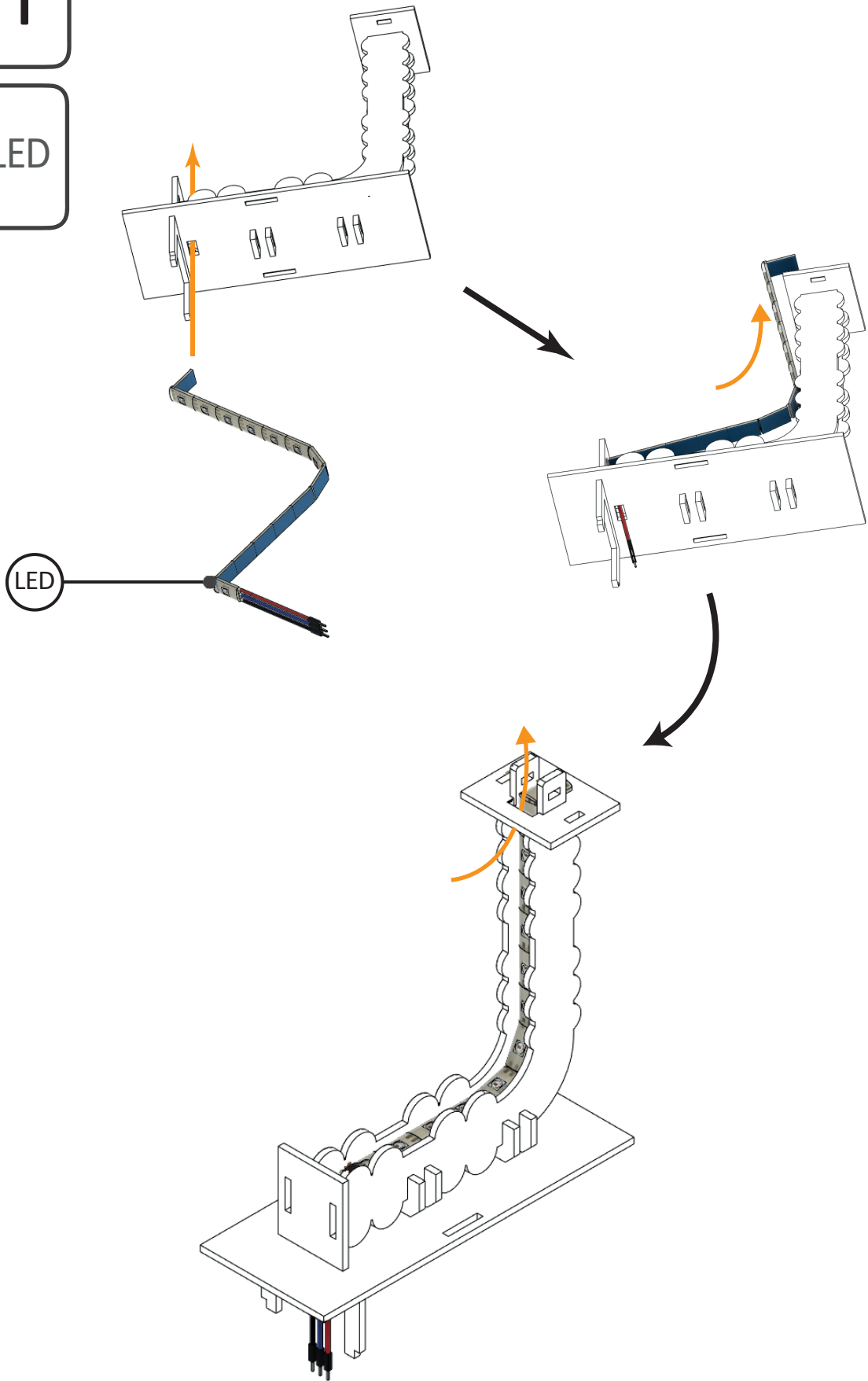
10

1 x E9



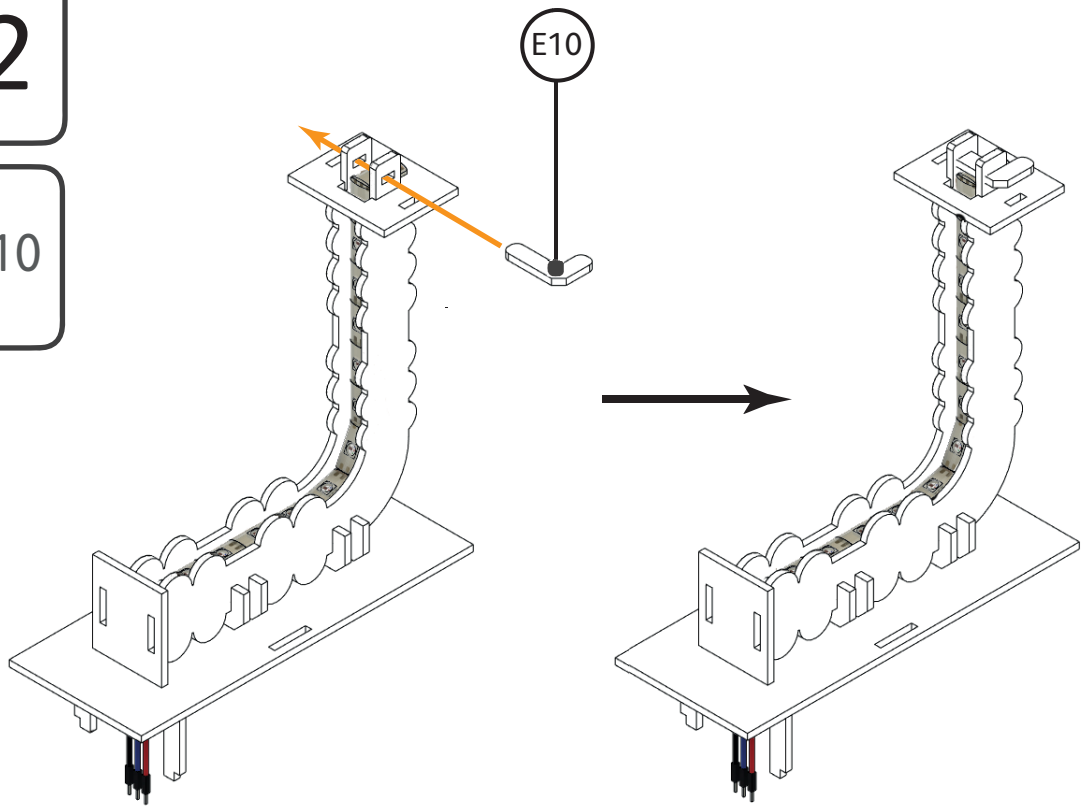
11

1 x LED

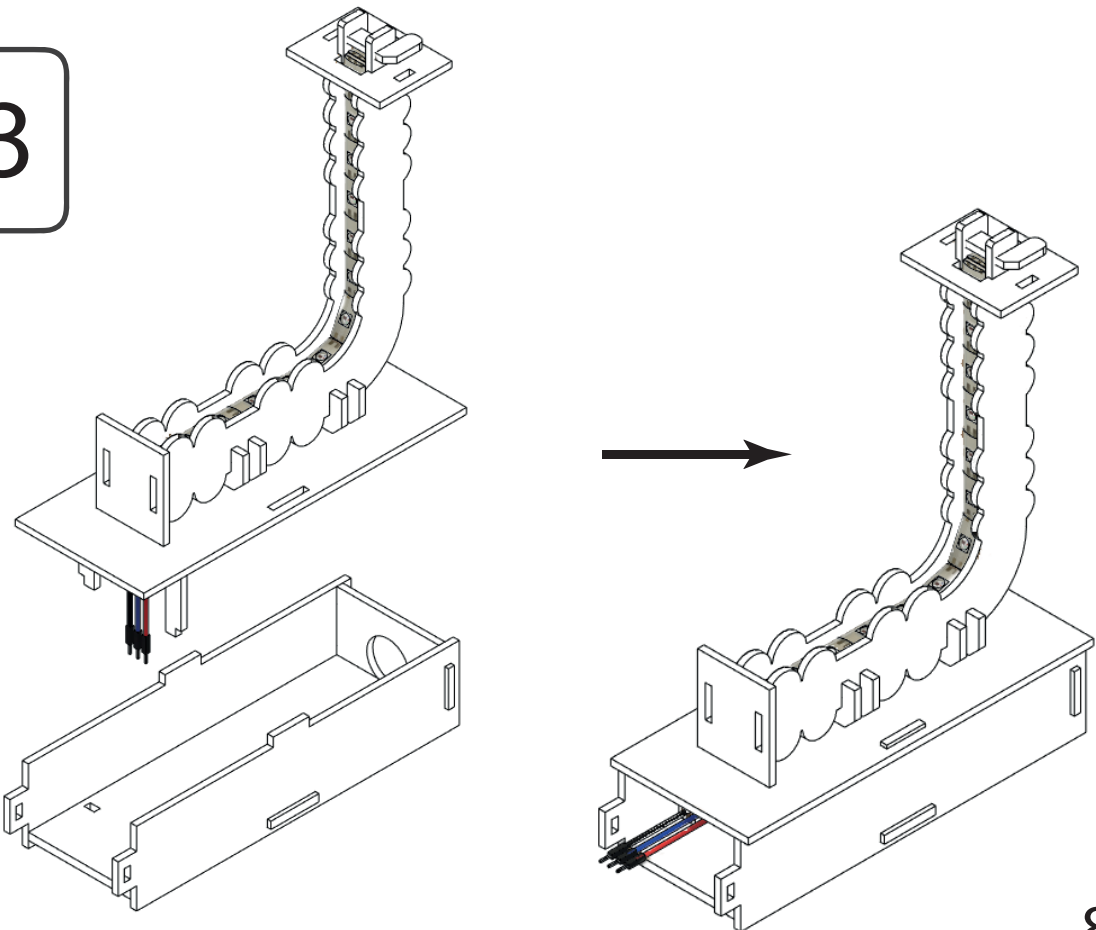


12

1 x E10

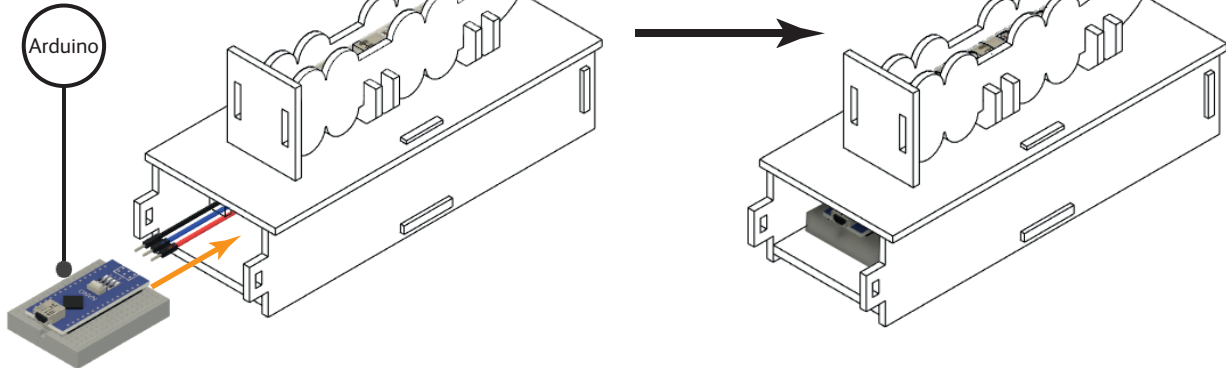


13



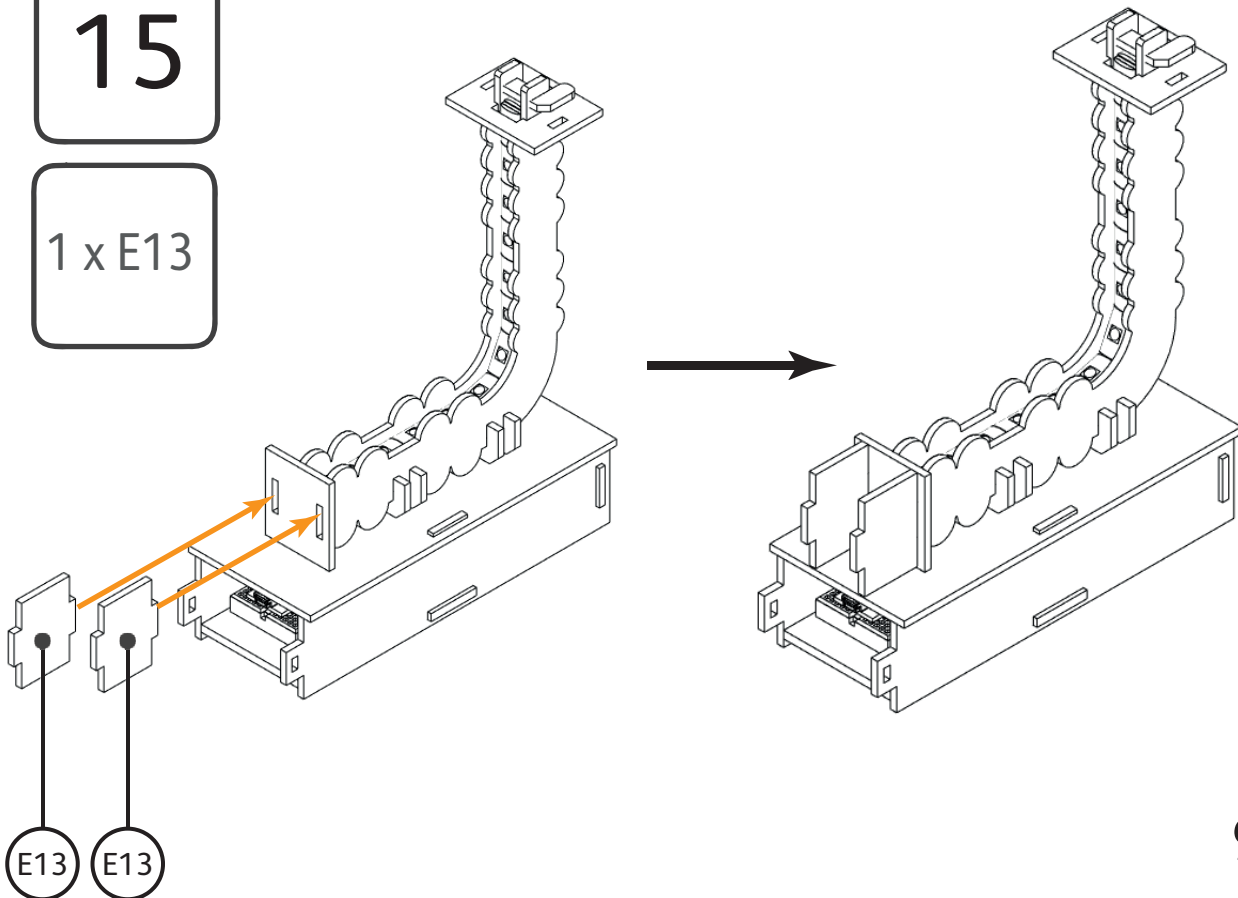
14

1 x Arduino



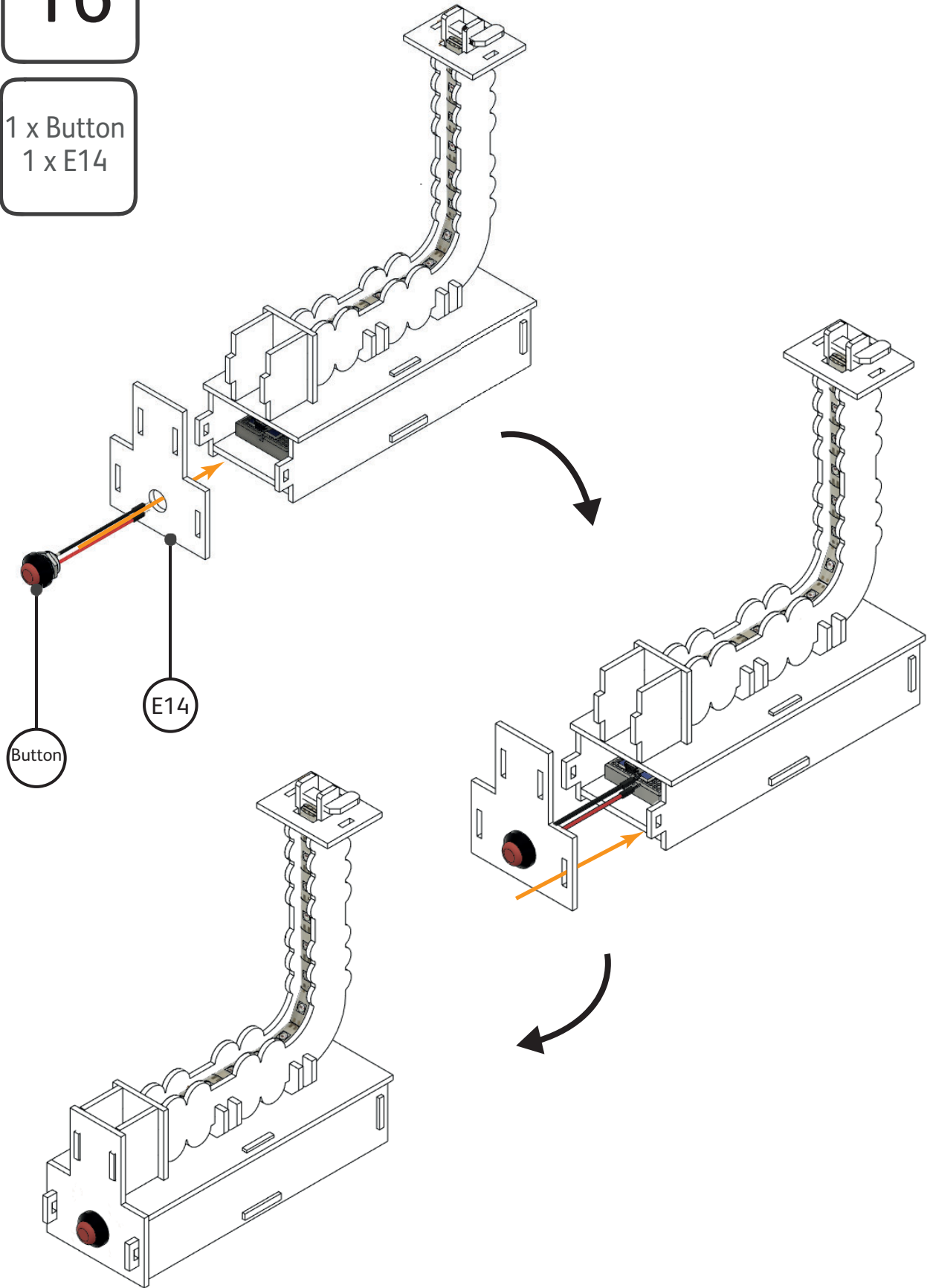
15

1 x E13



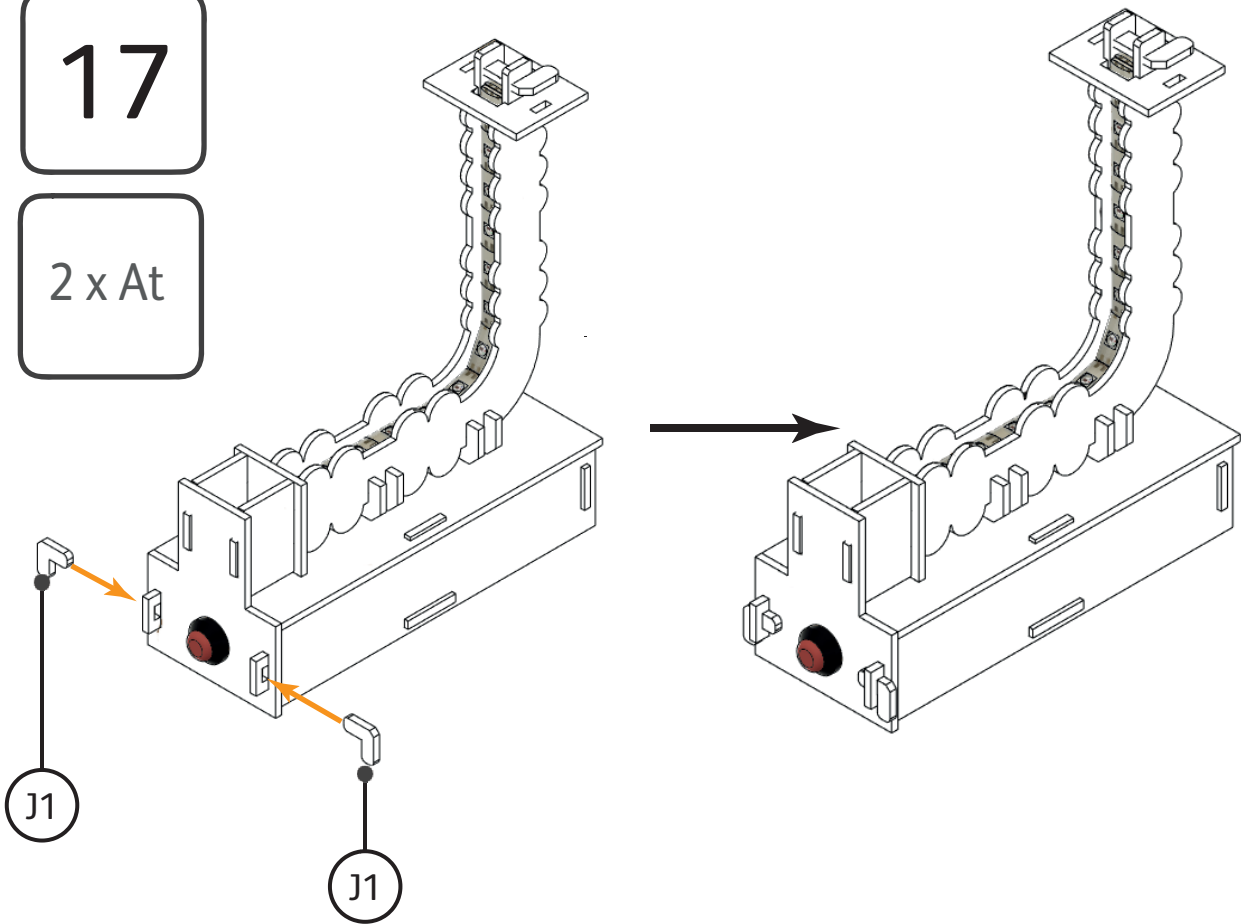
16

1 x Button
1 x E14



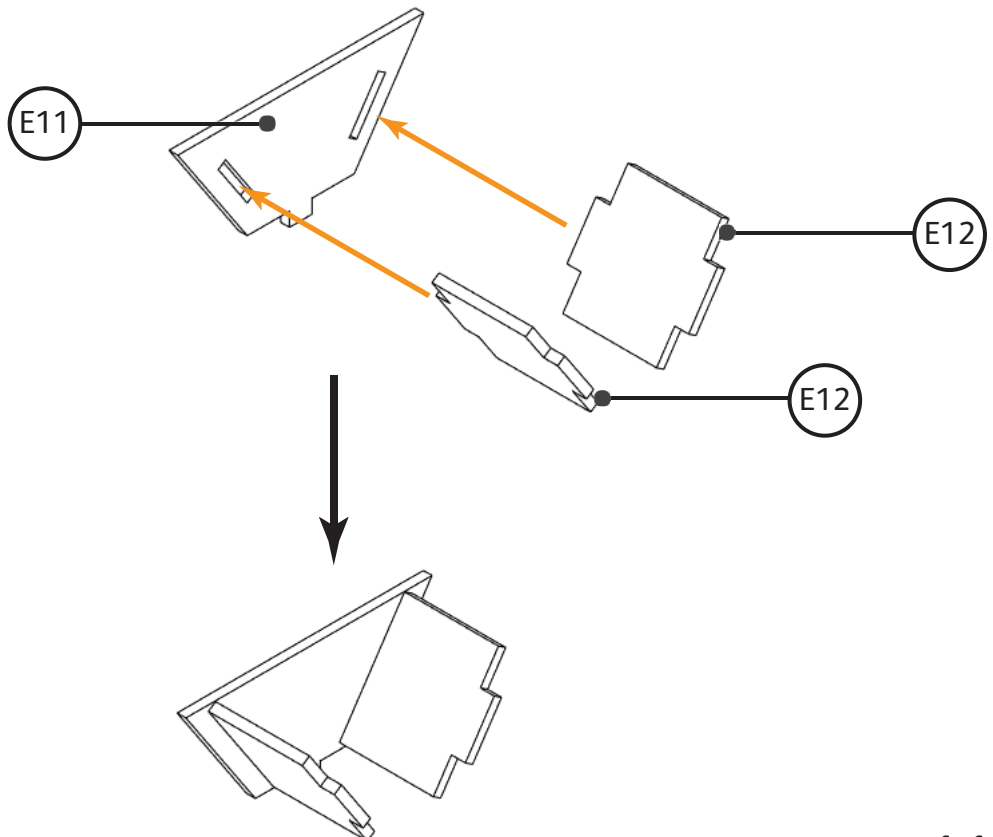
17

2 x At



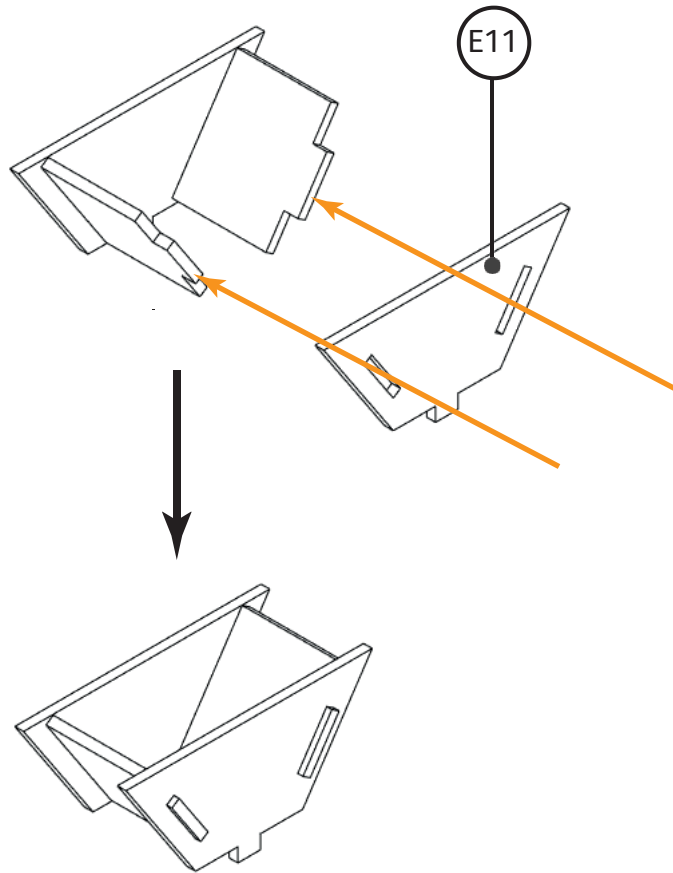
18

1 x E11
2 x E12

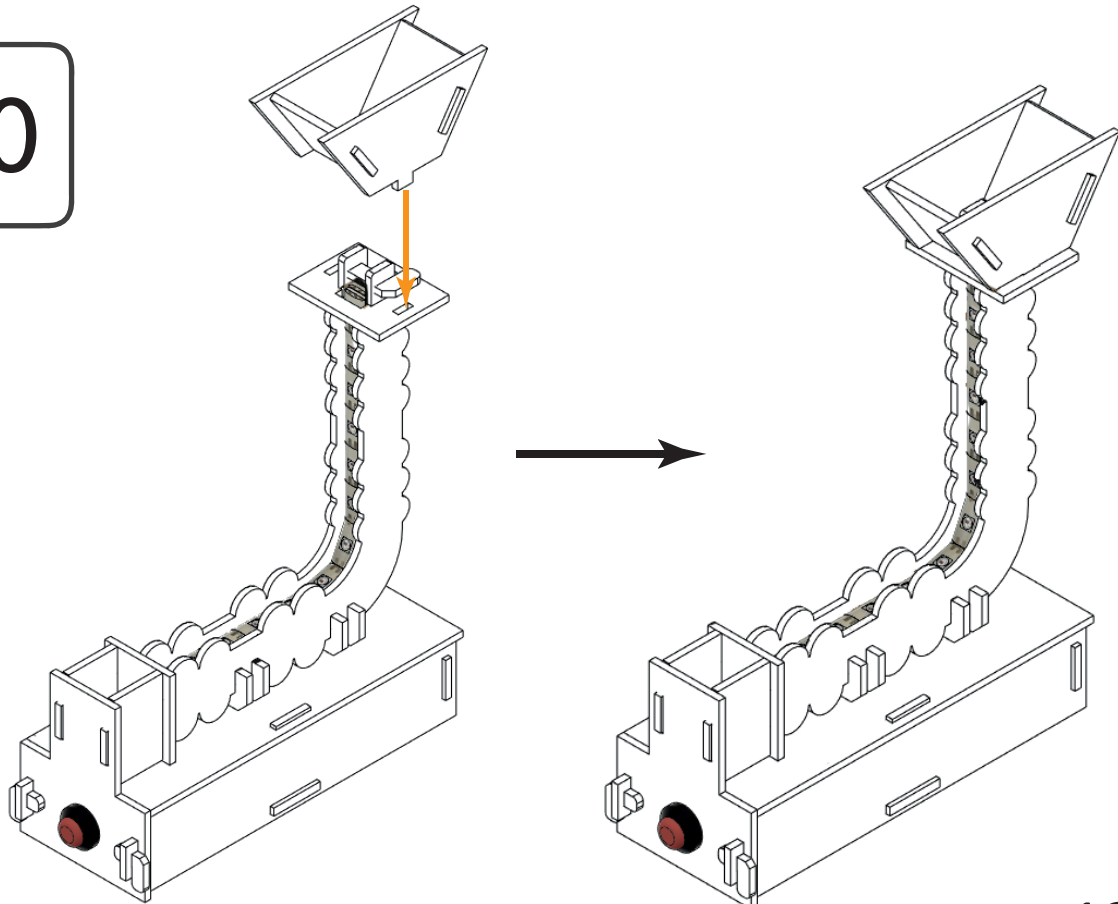


19

1 x E11



20





GFG
FOUNDATION

Powered by
Rewise
