



GFG
FOUNDATION

Powered by
Rewise

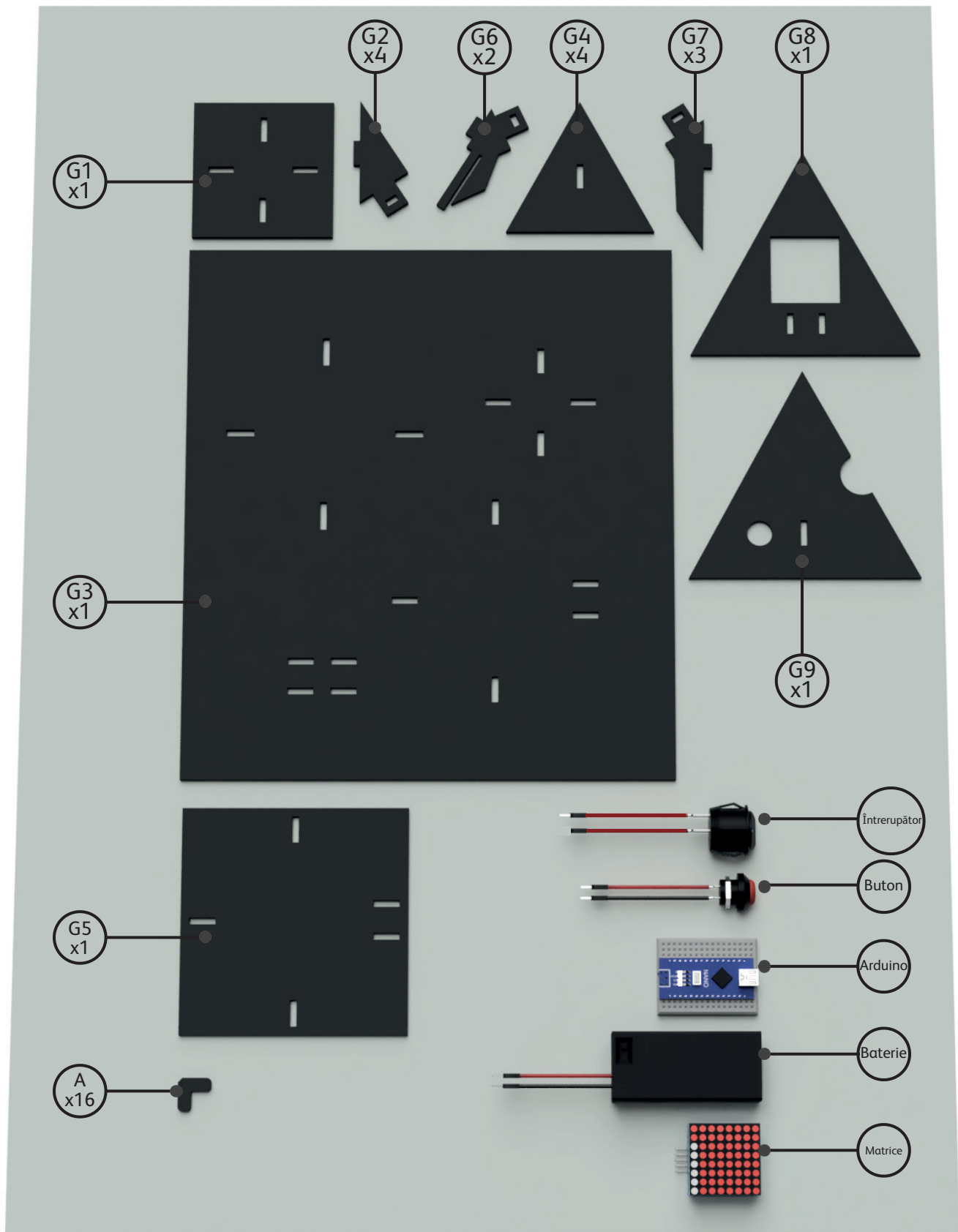
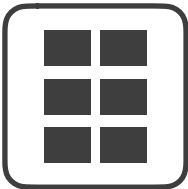
Fundația GFG

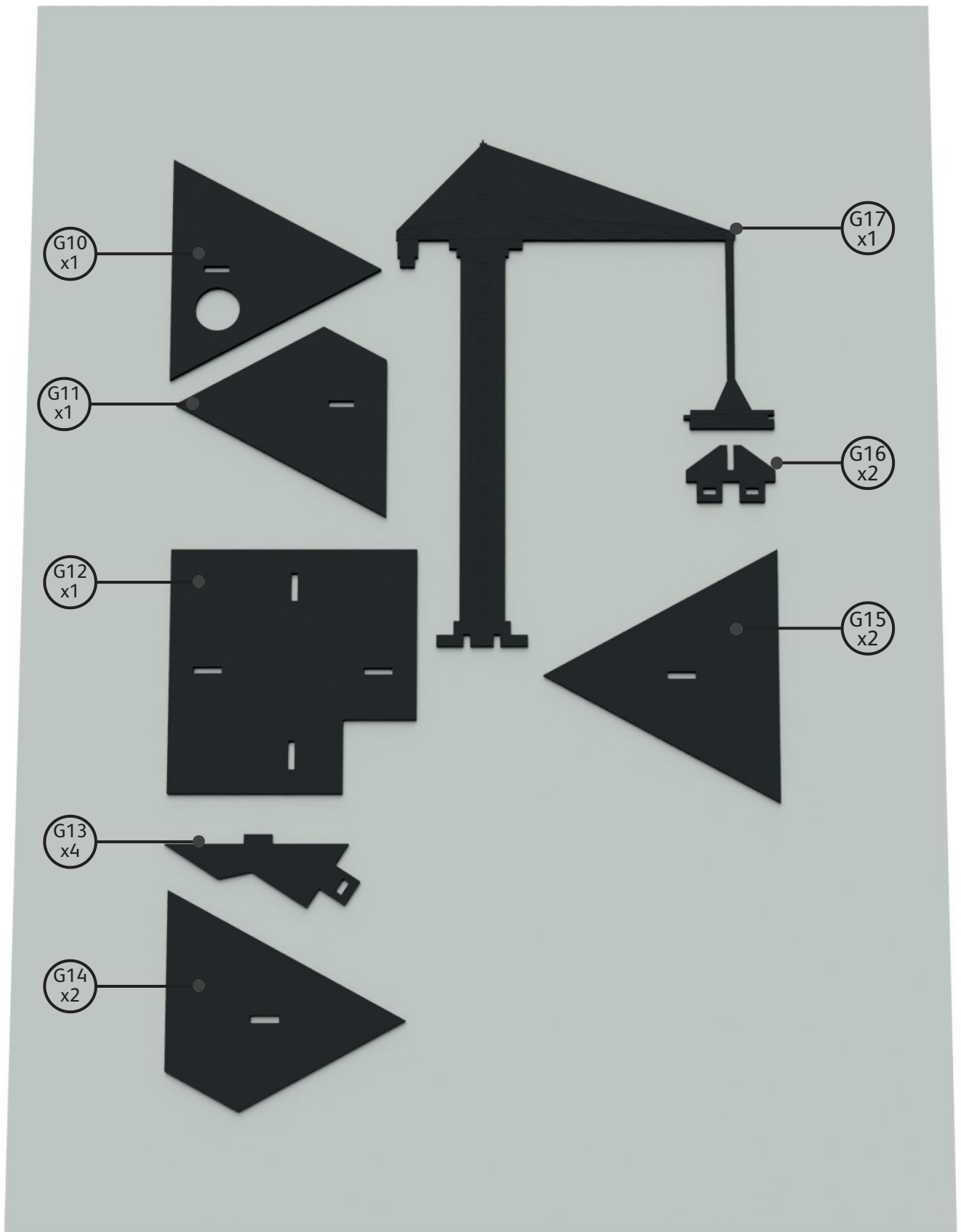
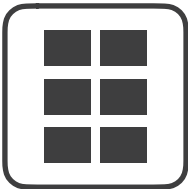
Provocarea STEAM

Depozitul de Fier vechi
Instrucțiuni de asamblare

România, 2024

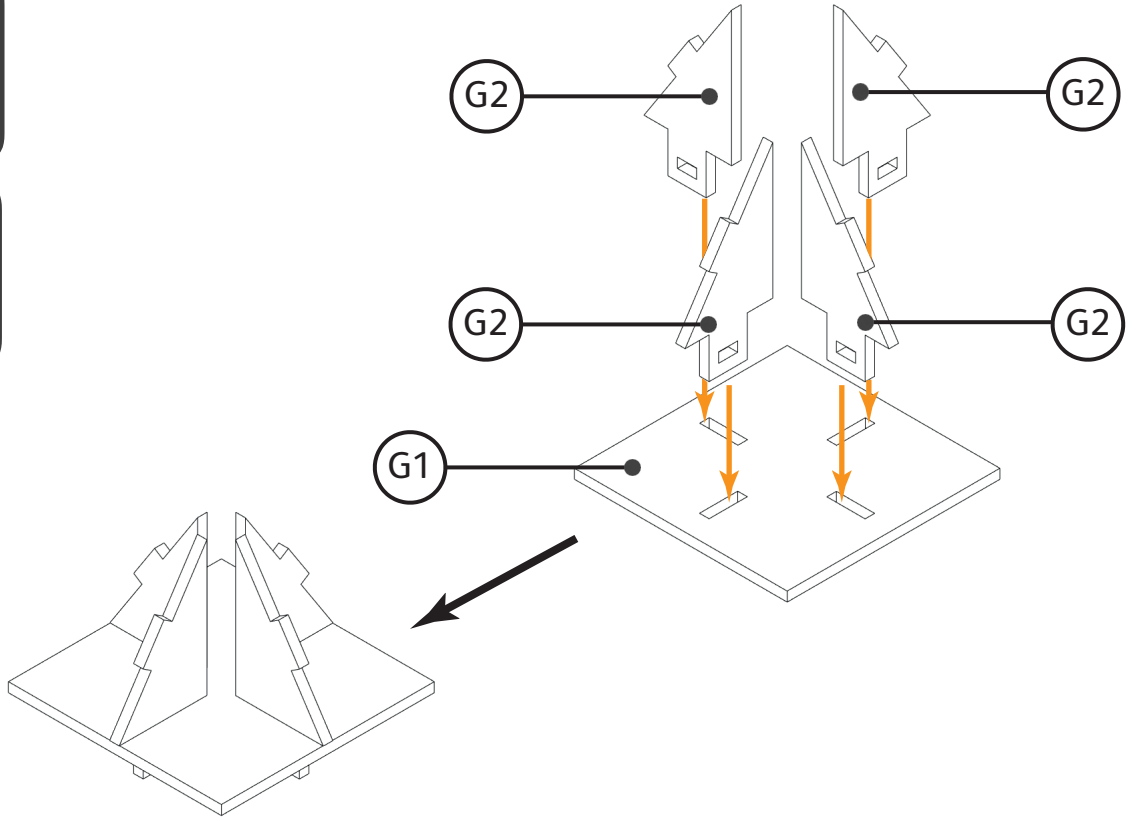






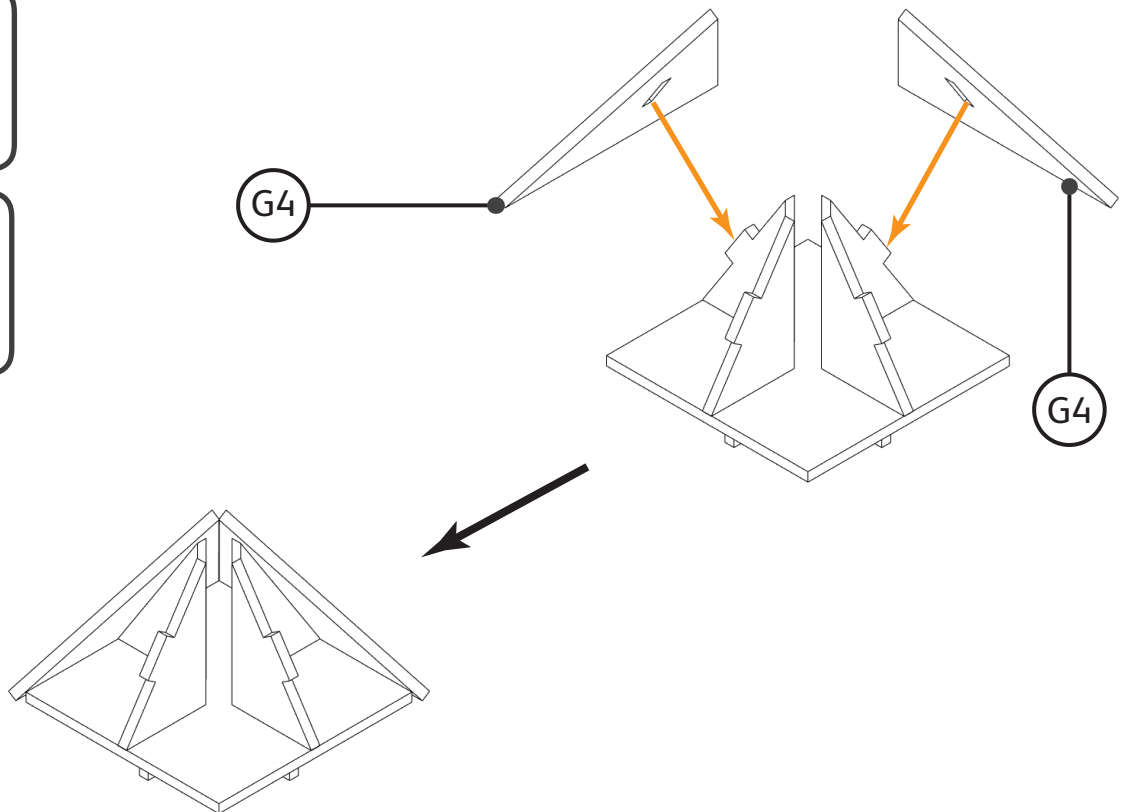
1

1 x G1
4 x G2



2

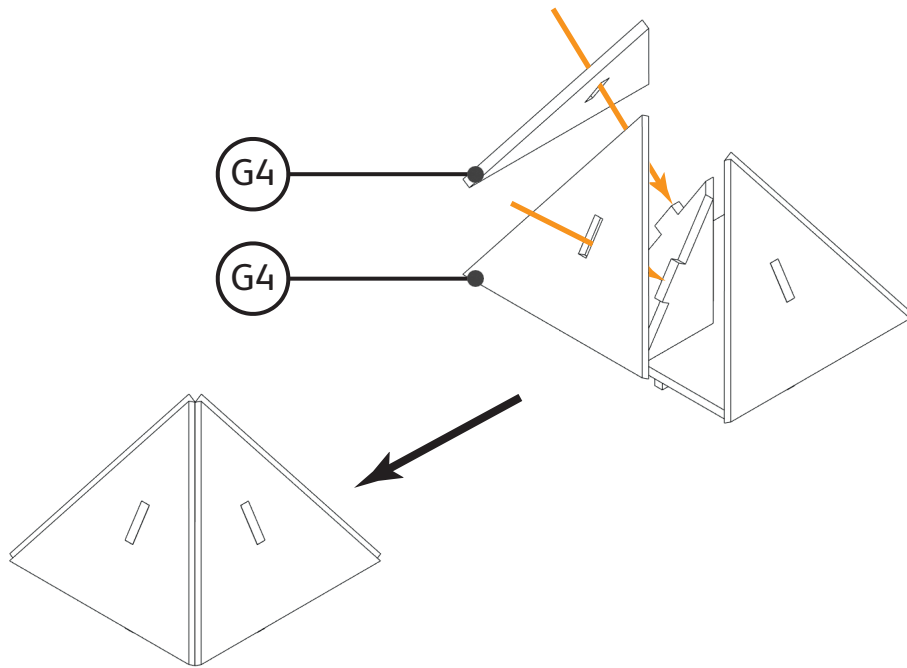
2 x G4



3

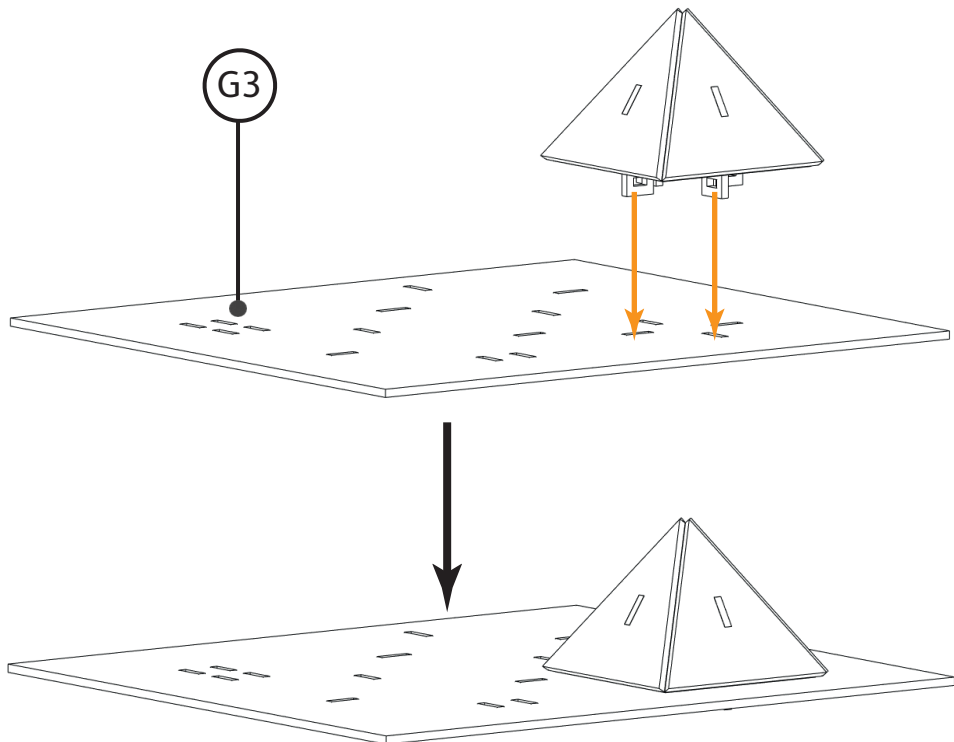
3

2 x G4



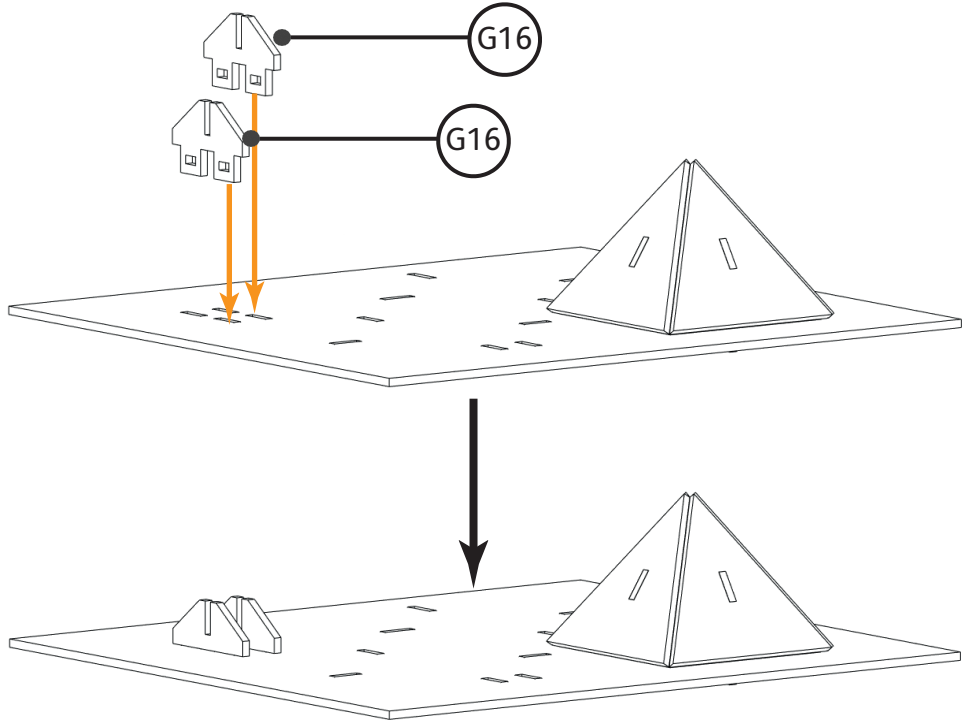
4

1 x G3



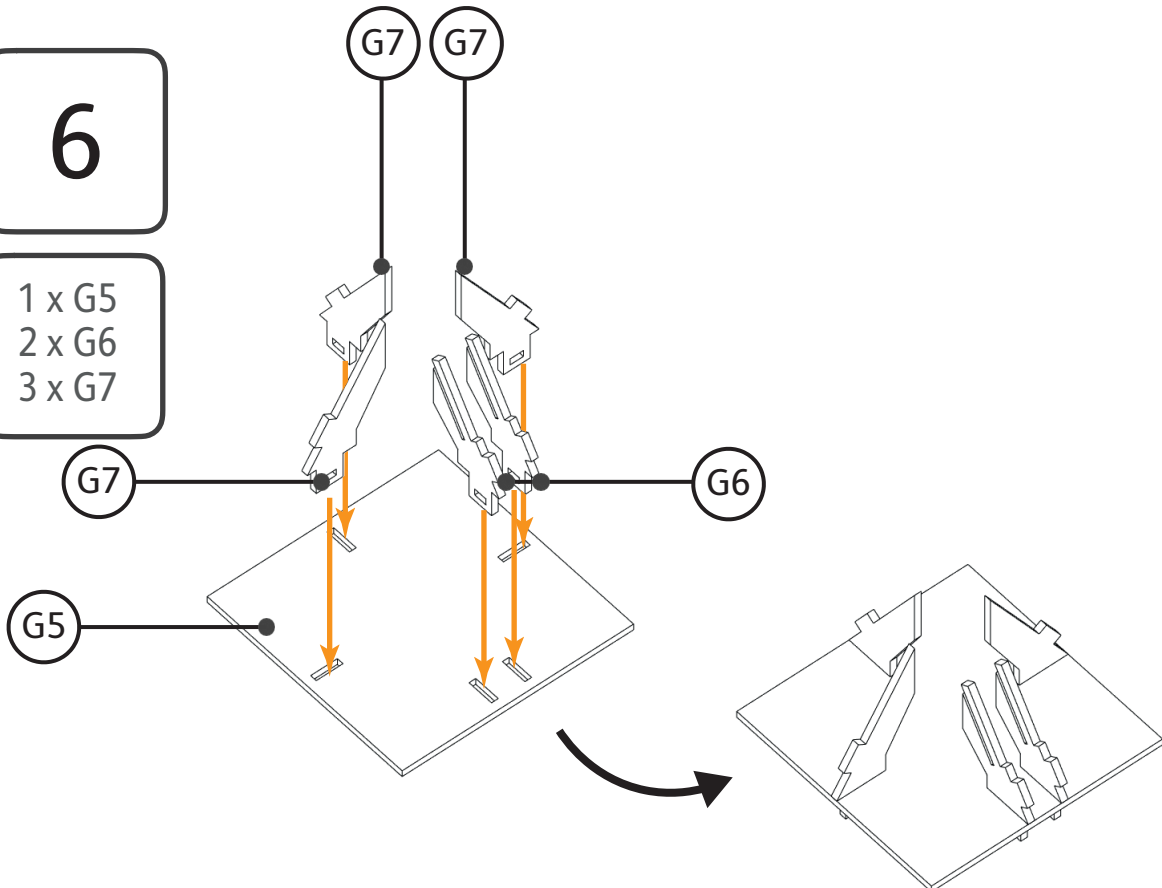
5

2 x G16



6

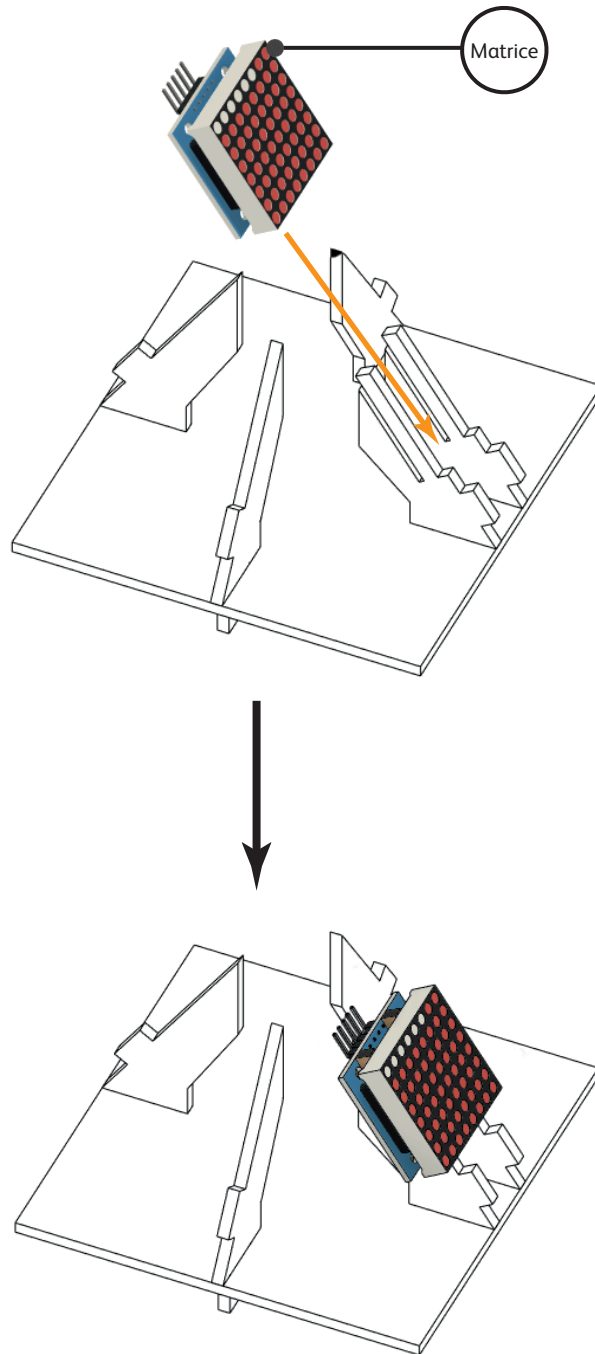
1 x G5
2 x G6
3 x G7



5

7

1 x
Matrice



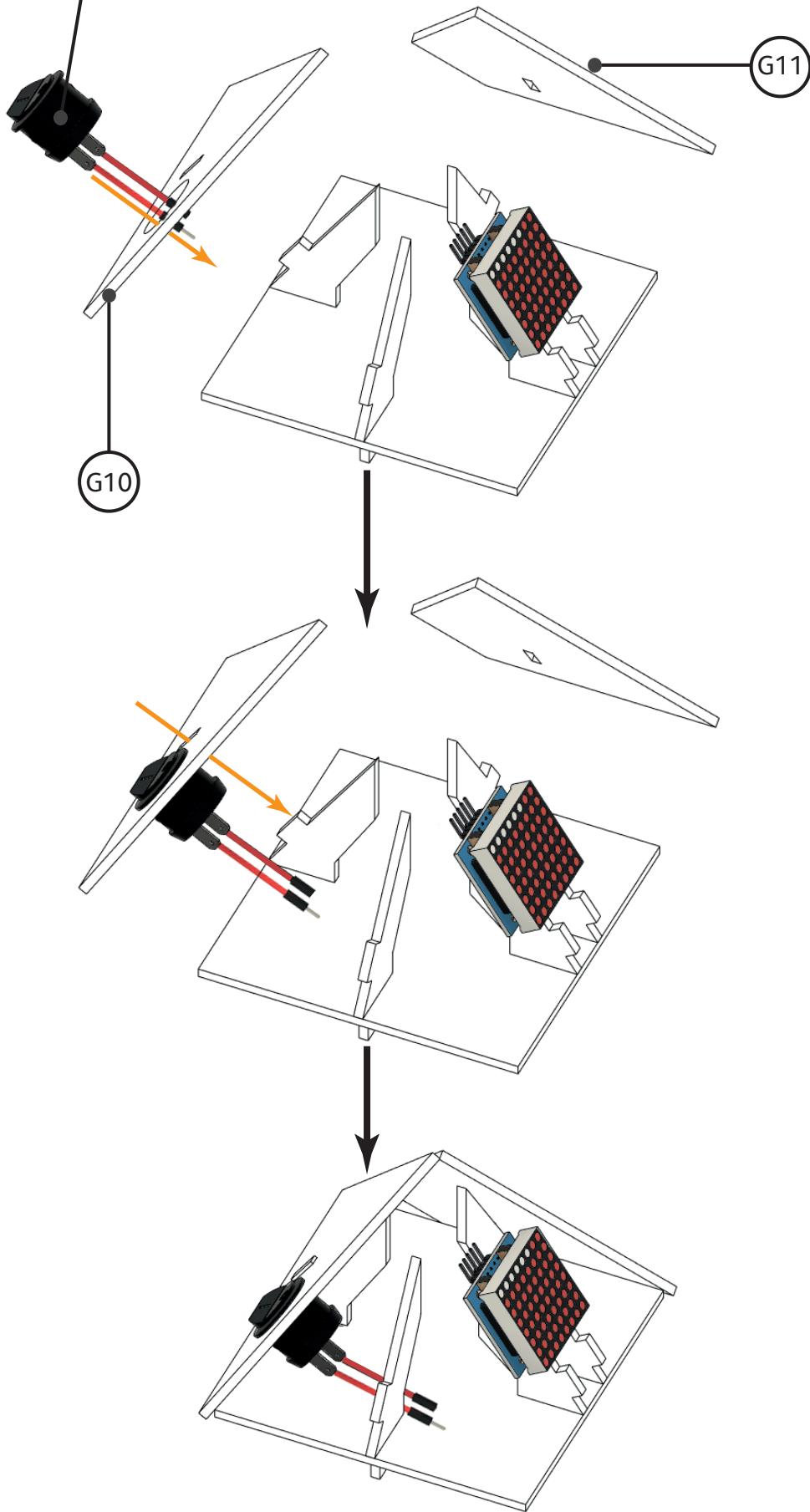
8

1 x
Înterupător
1 x G10
1 x G11

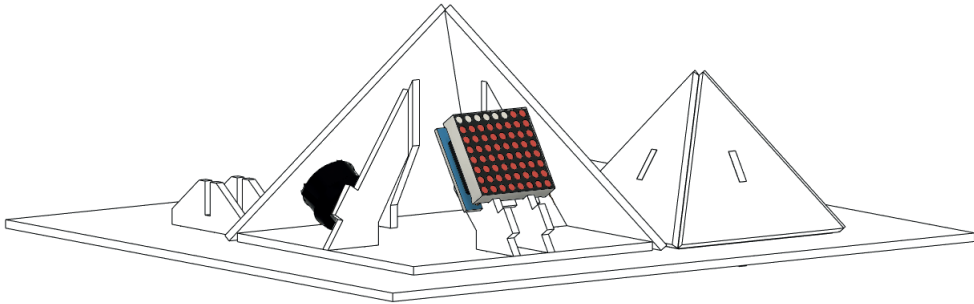
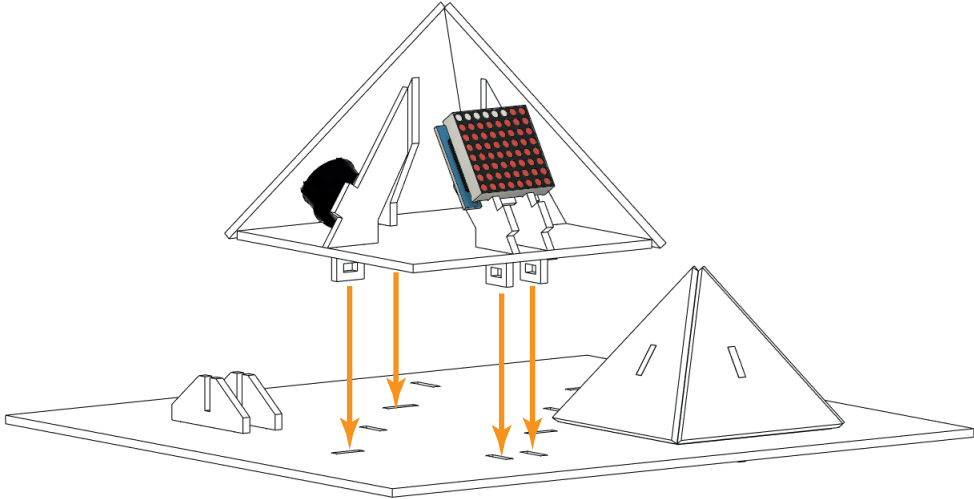
Înterupător

G11

G10

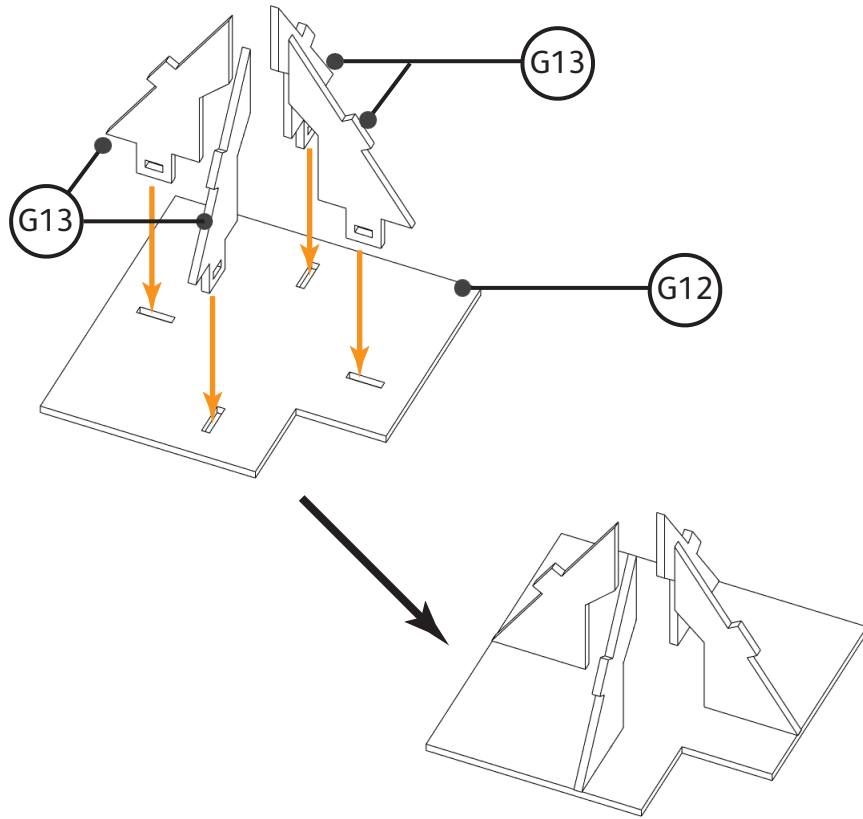


9



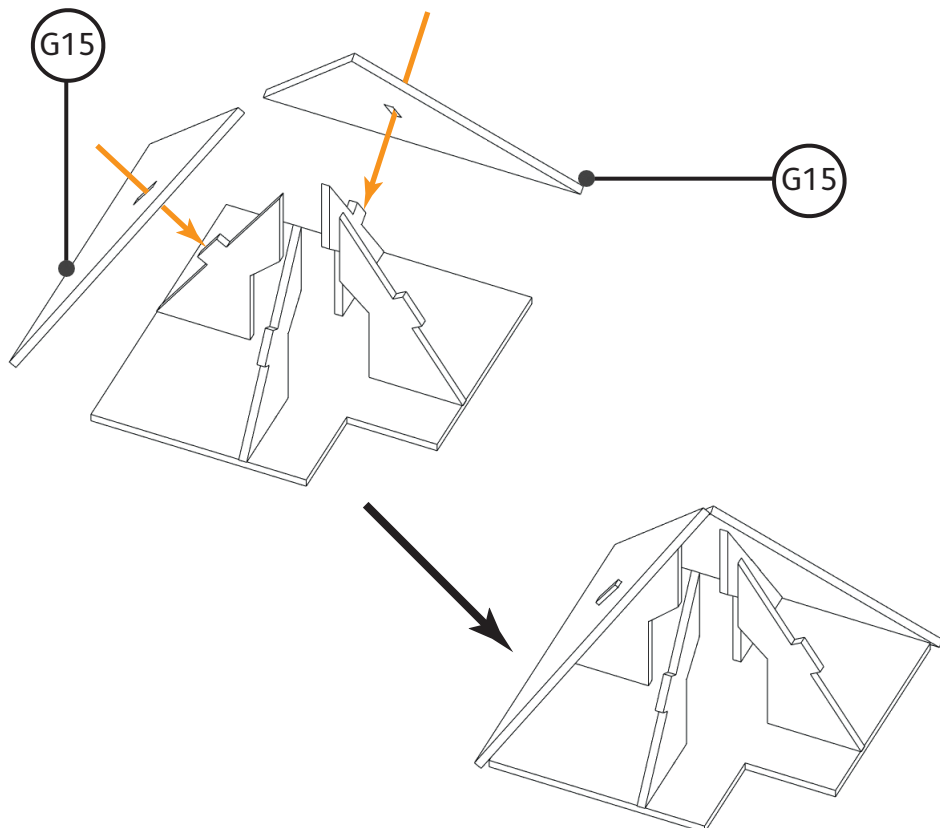
10

1 x G12
4 x G13



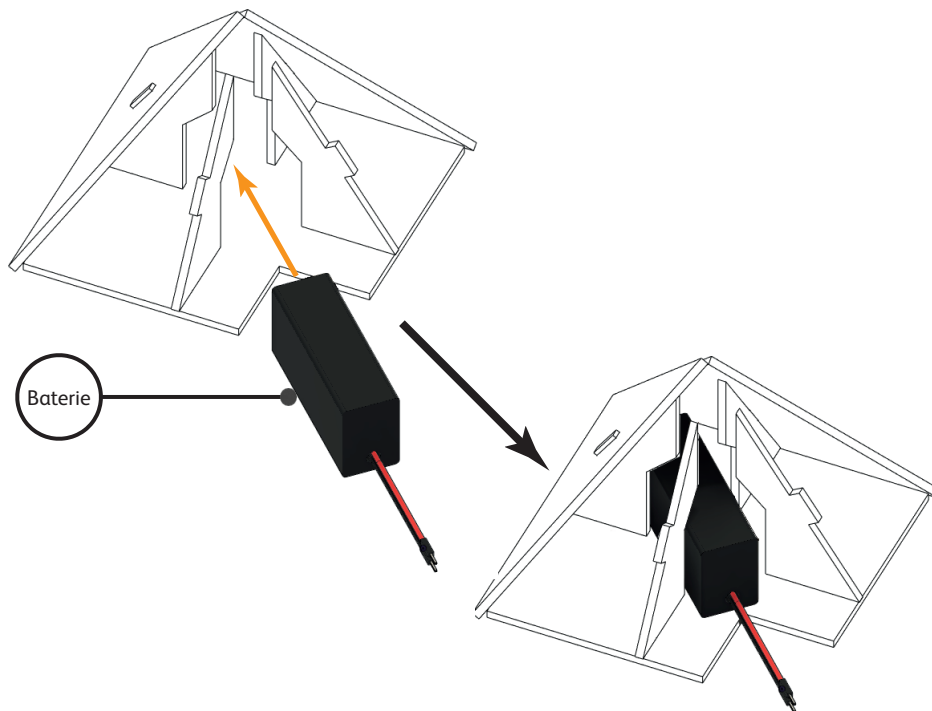
11

2 x G15



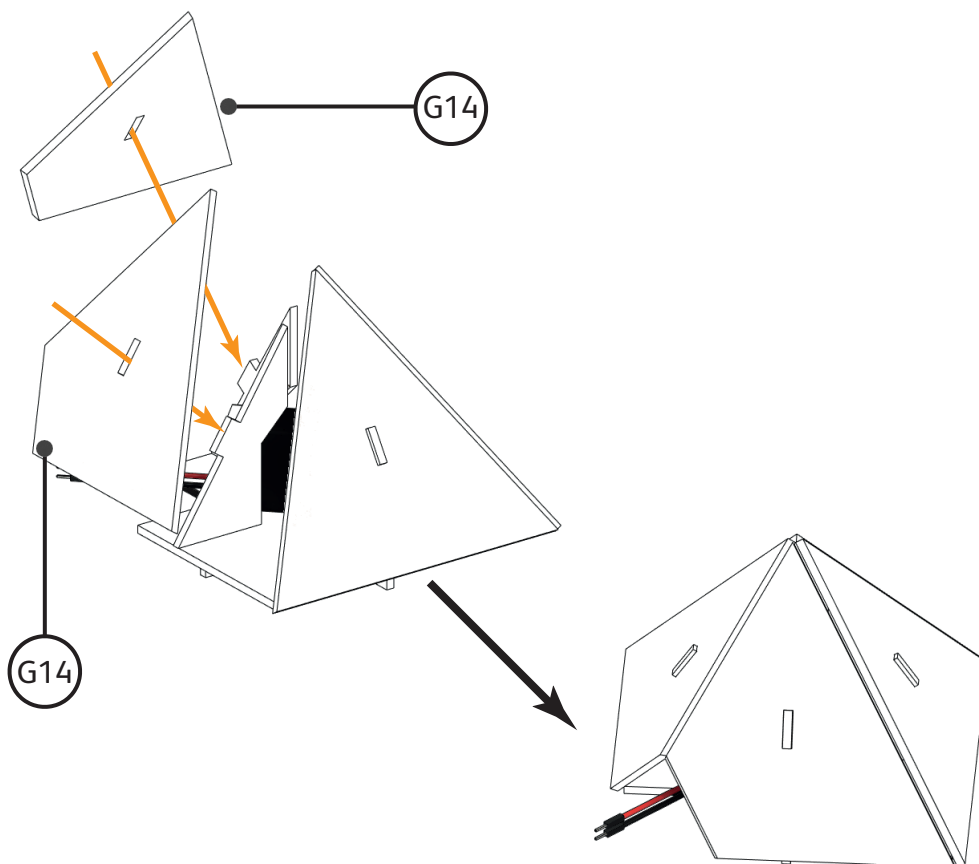
12

1 x Baterie



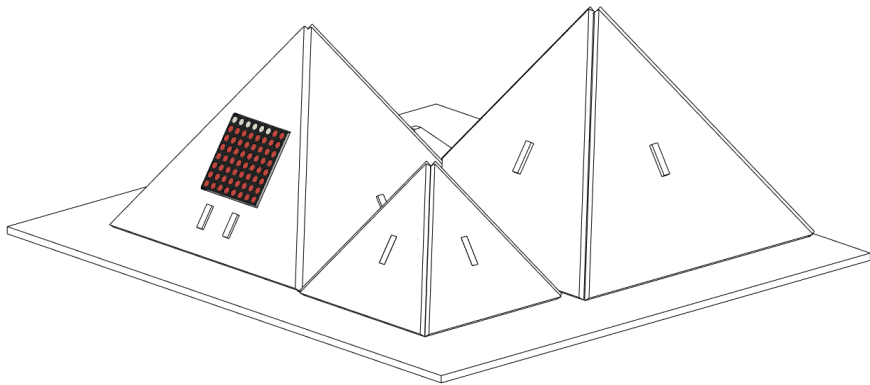
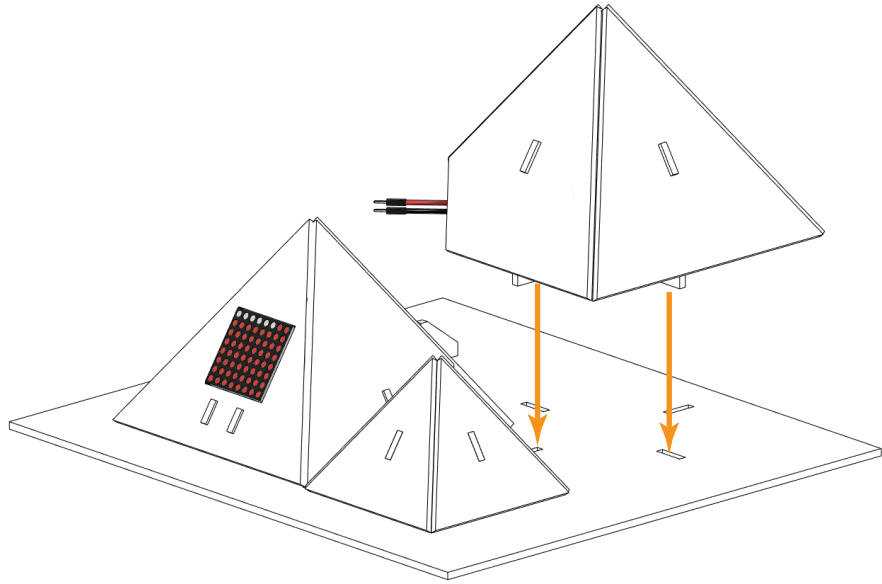
13

2 x G14



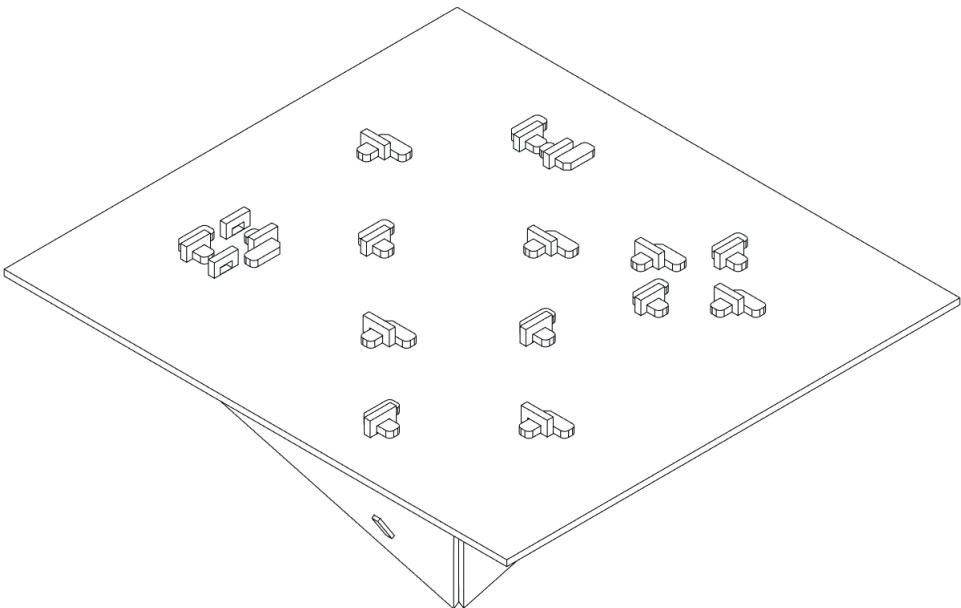
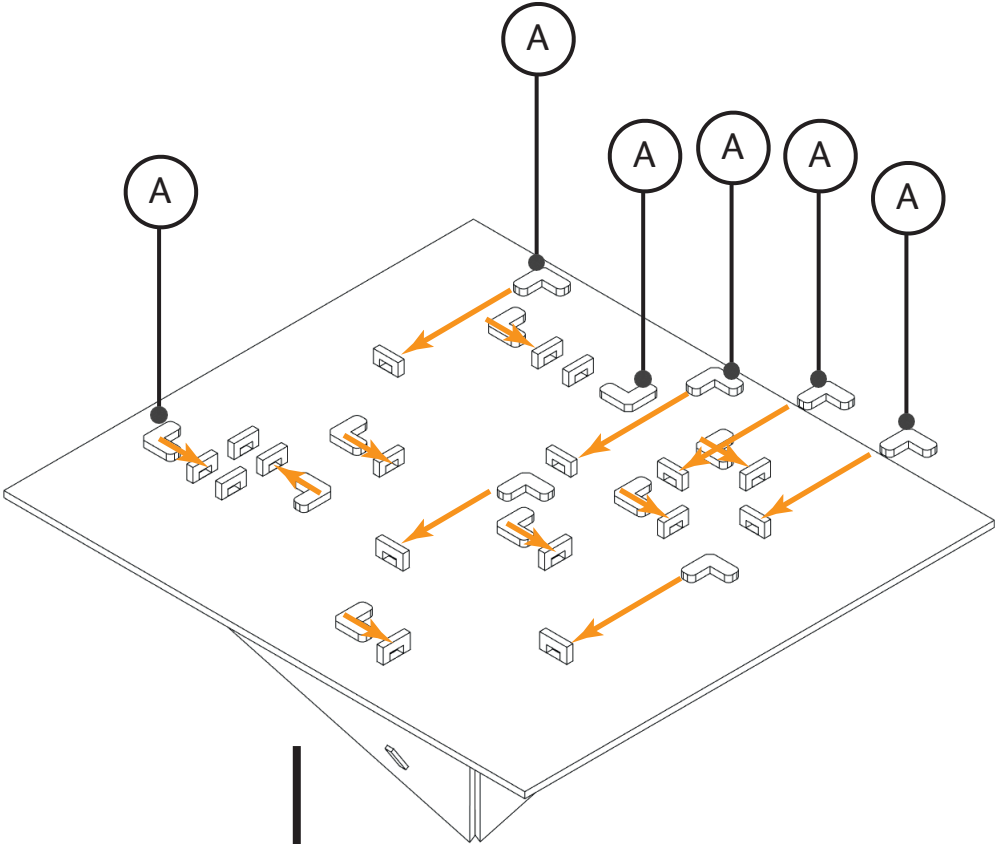
10

14



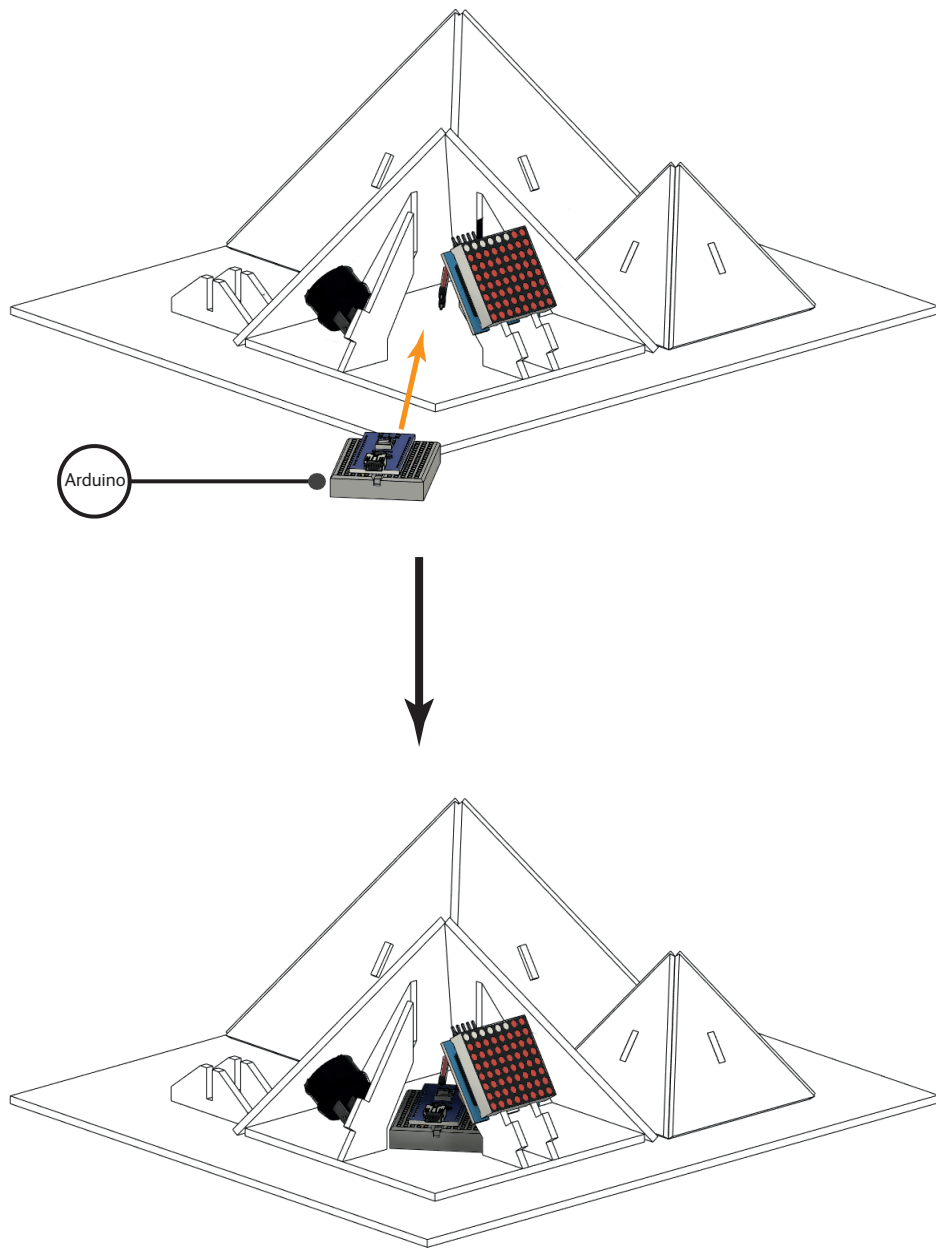
15

15 x A



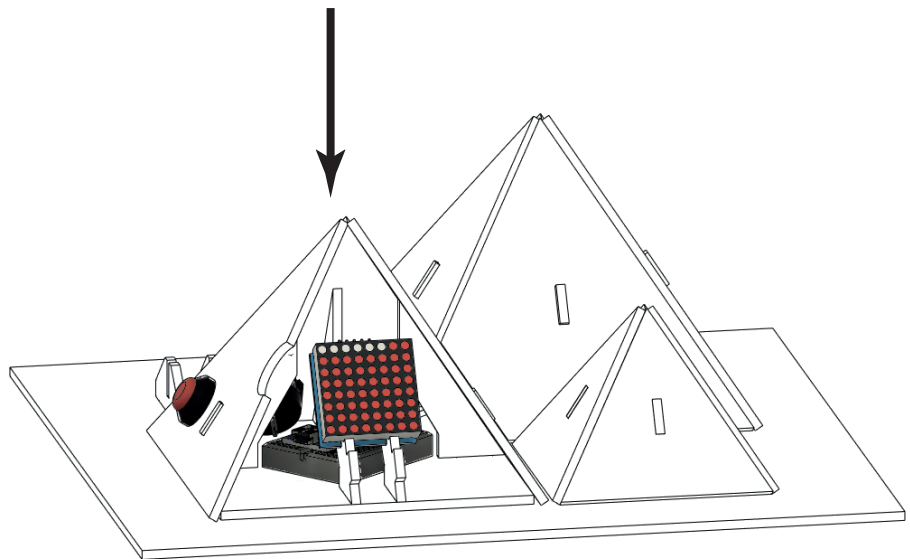
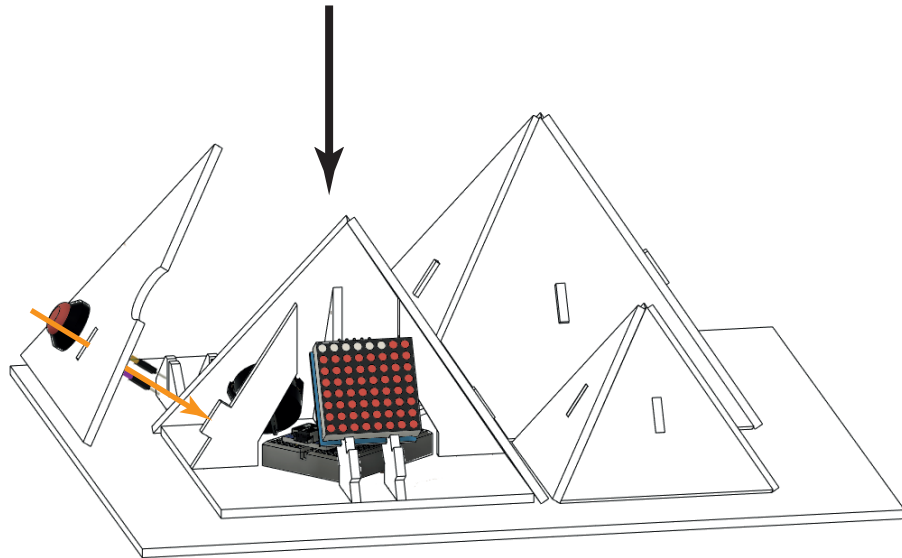
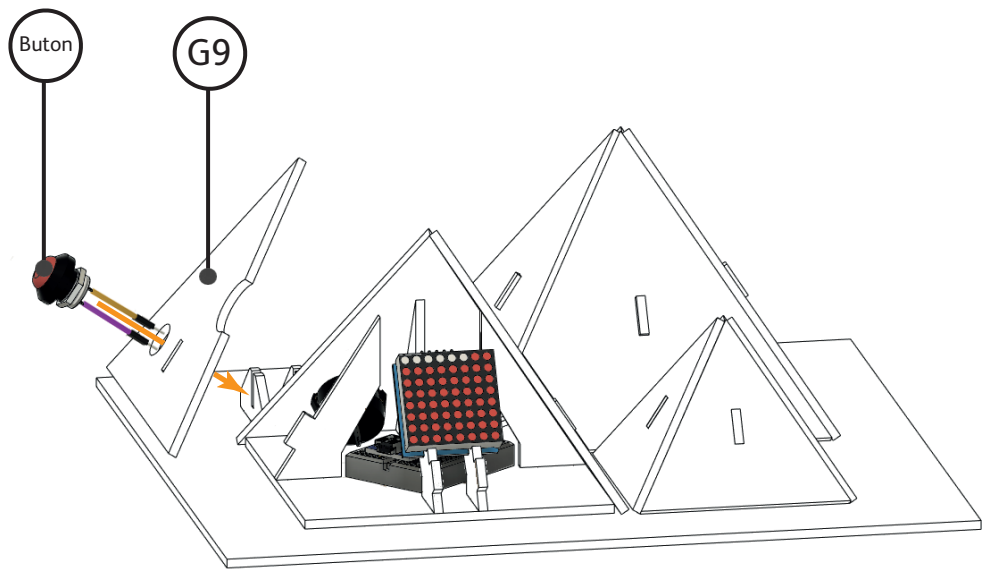
16

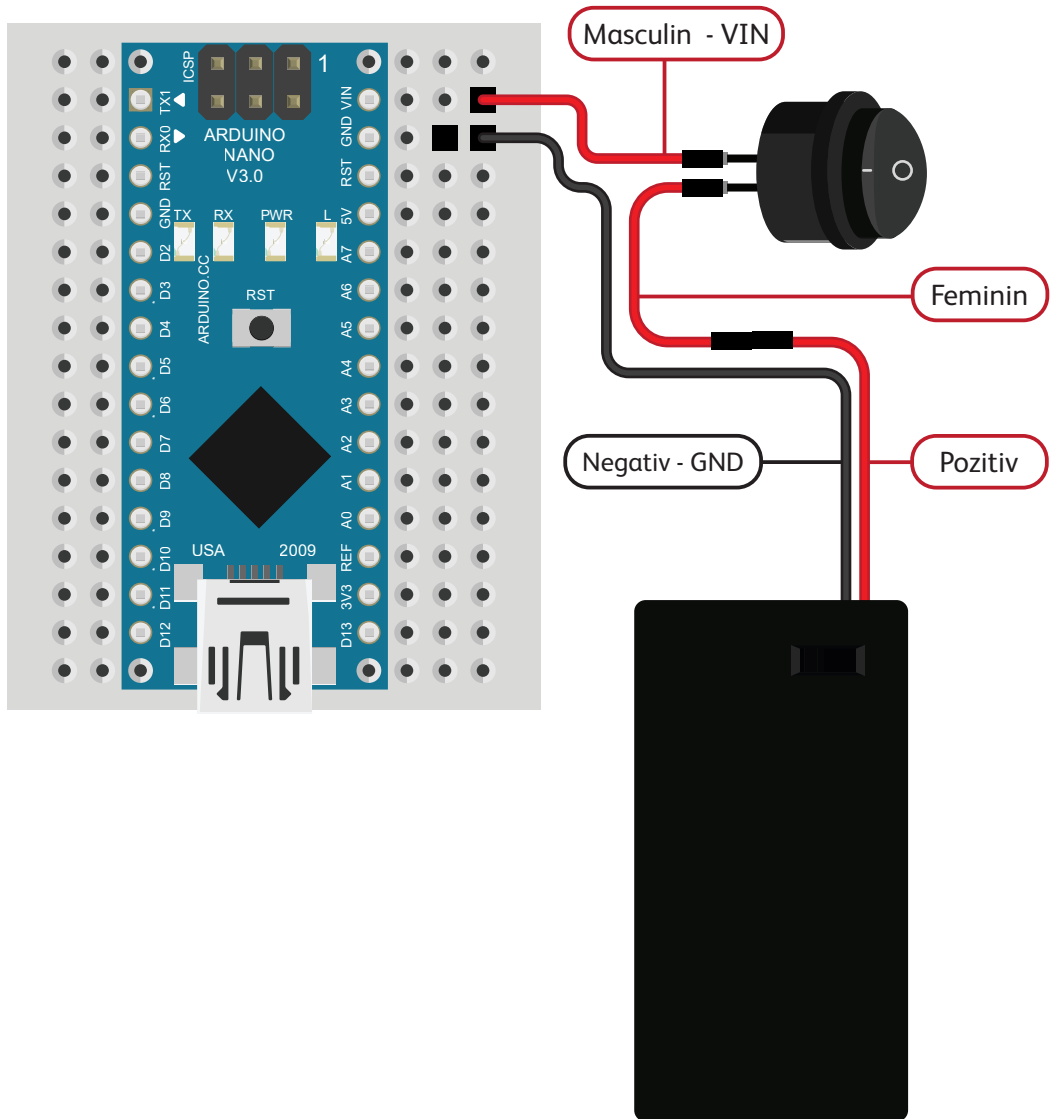
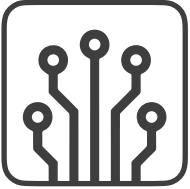
1 x Arduino

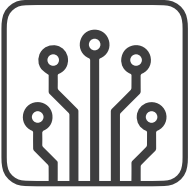


17

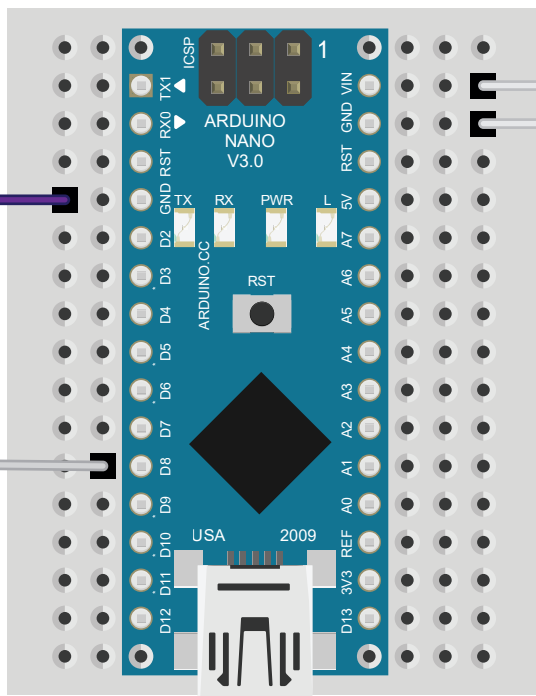
1 x Buton
1 x G9



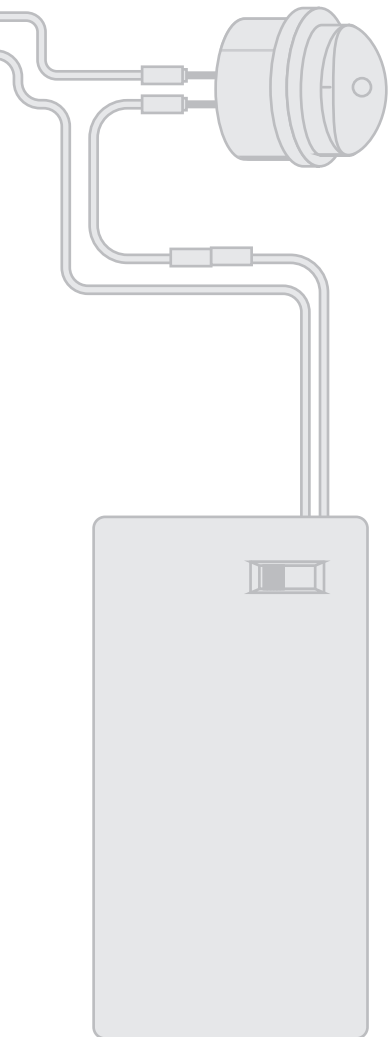
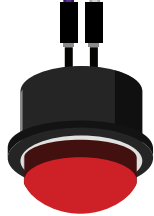


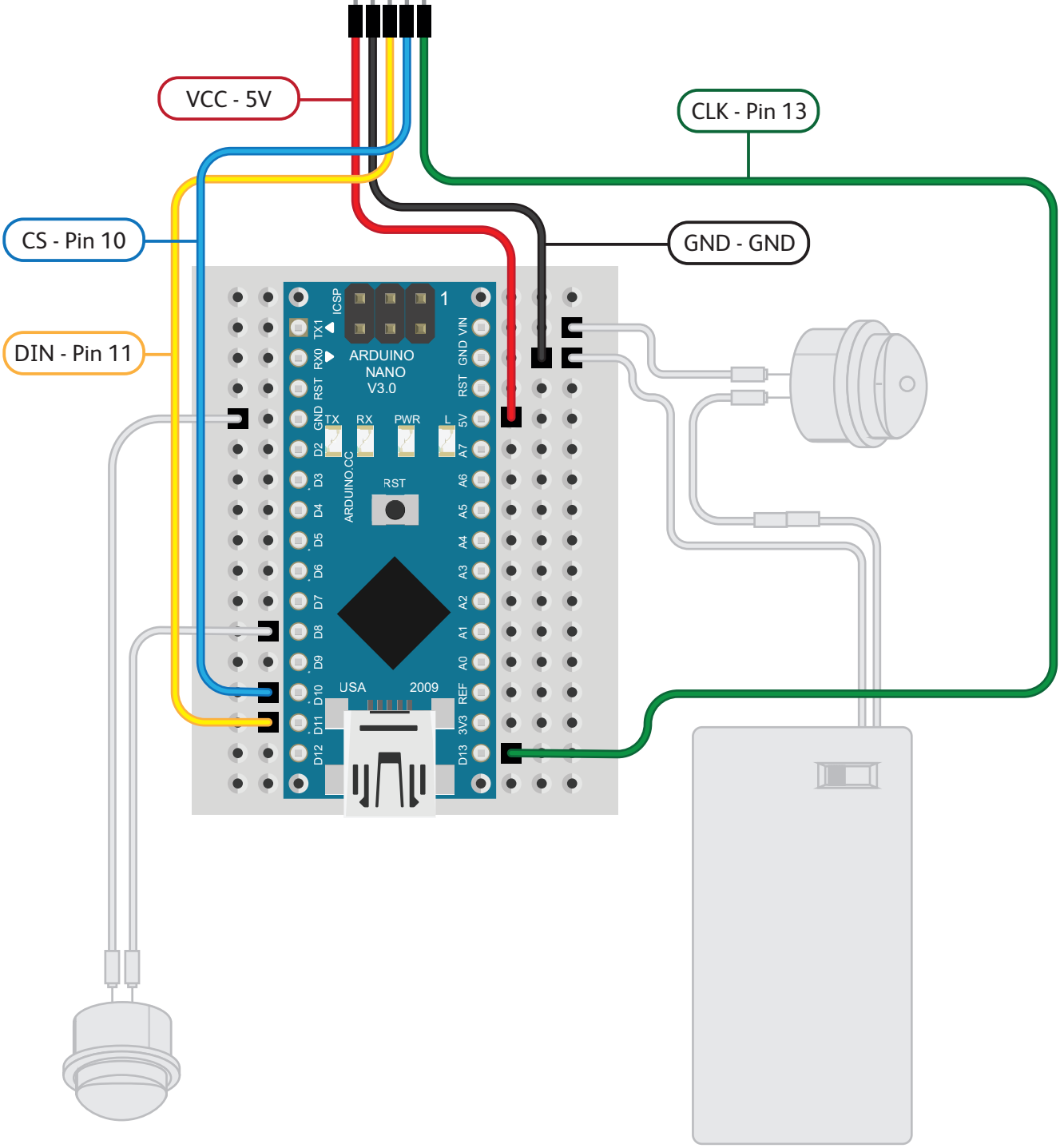
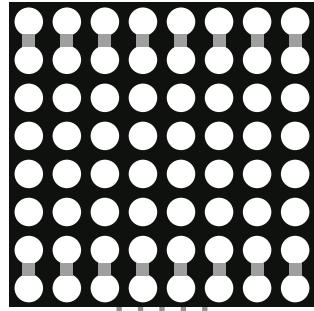
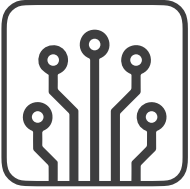


Negativ - GND



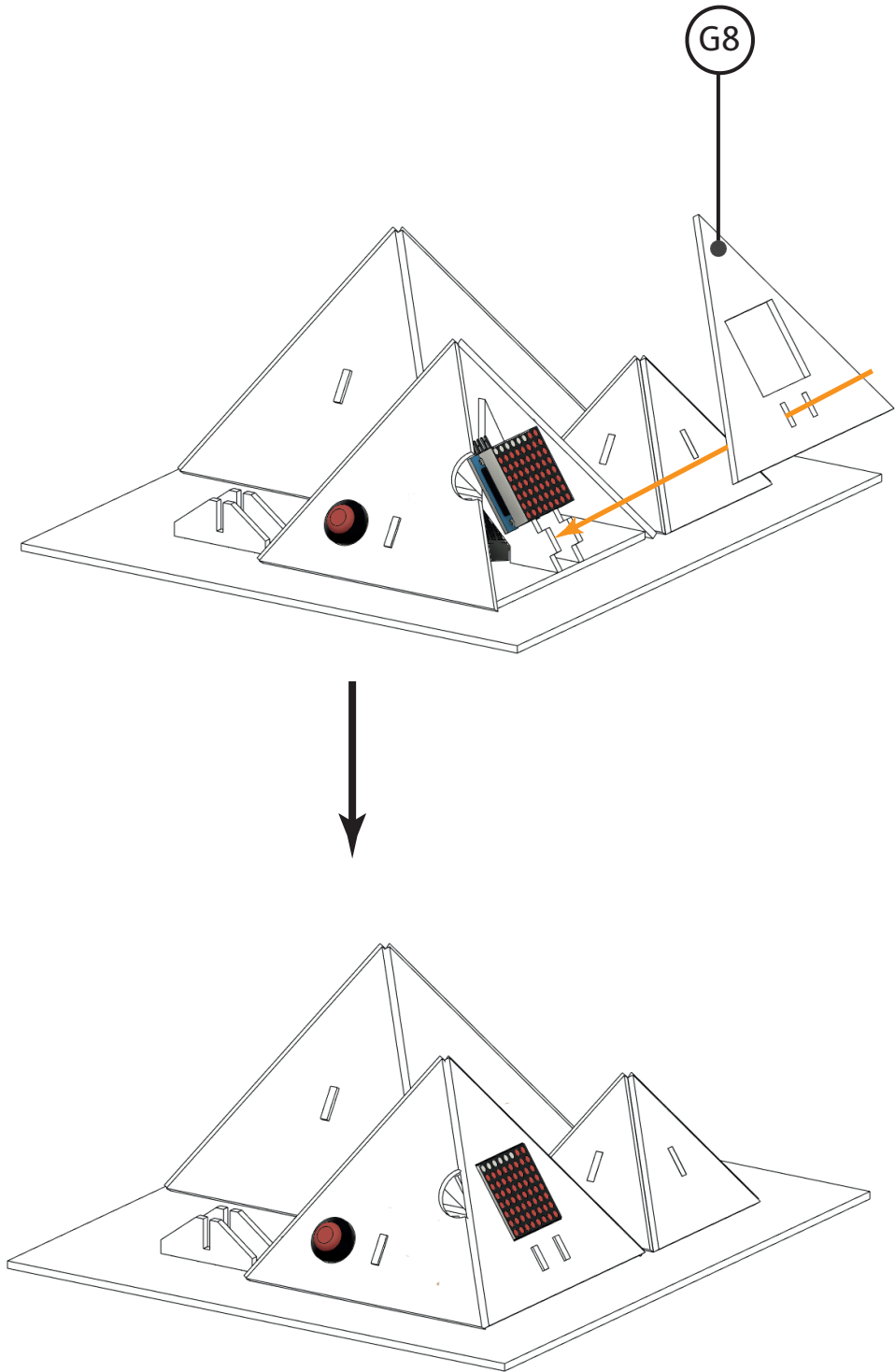
Positive - Pin 8





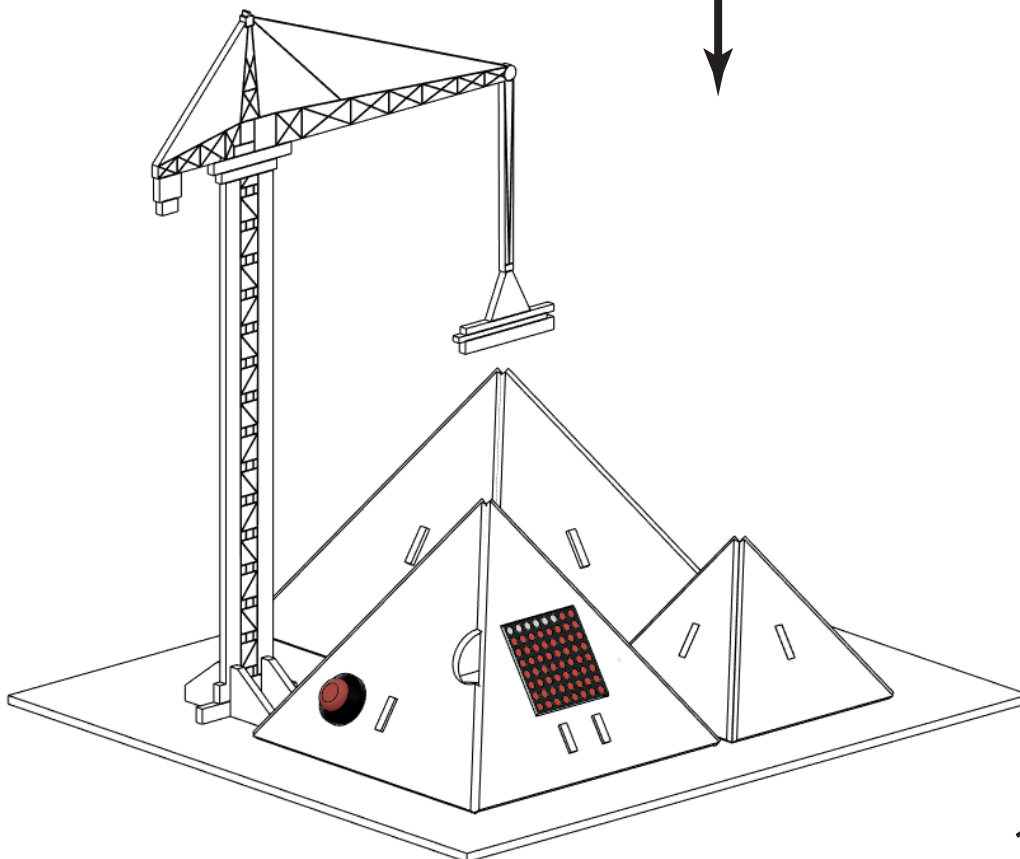
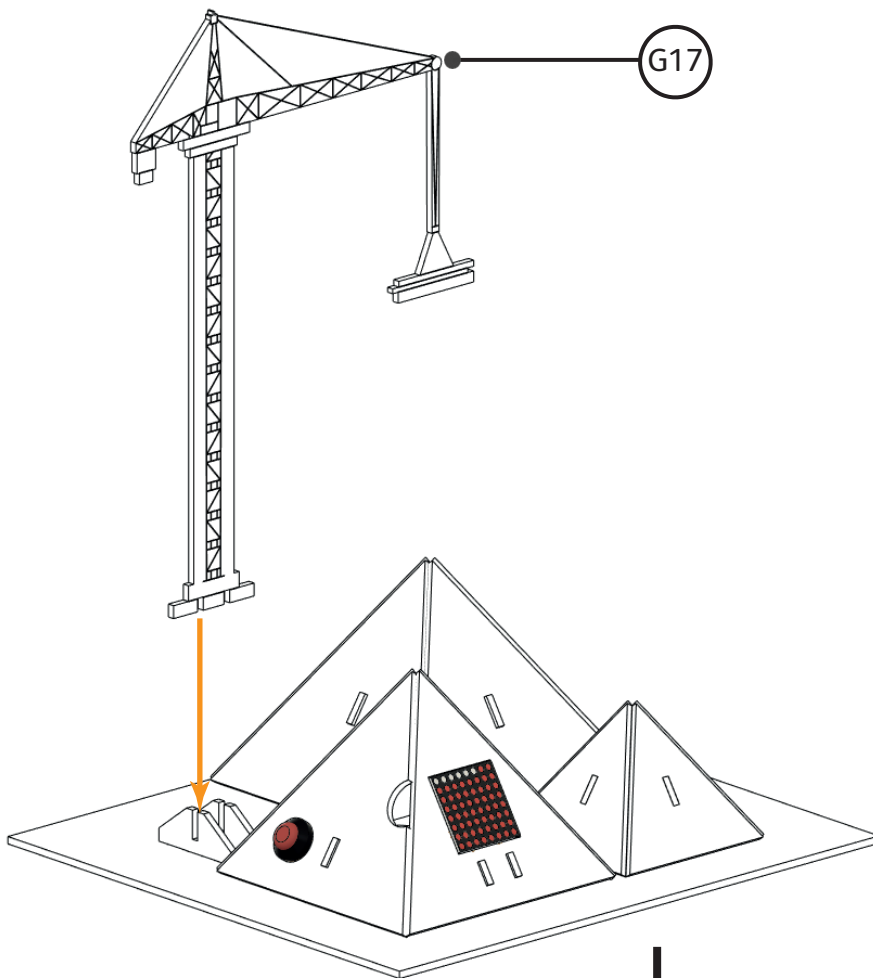
18

1 x G8



19

1 x G17



19



Powered by
Rewise

Romania