



**GFG**  
FOUNDATION

Powered by  
**Rewise**

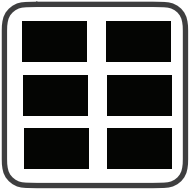
# Fundația GFG Provocarea STEAM

Oțelăria

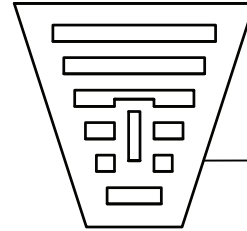
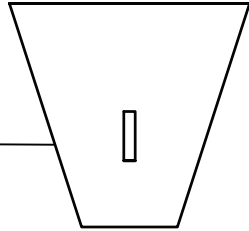
România, 2024





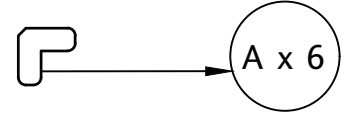
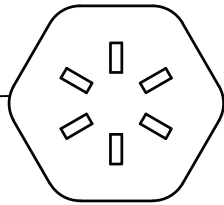


D6 x 3



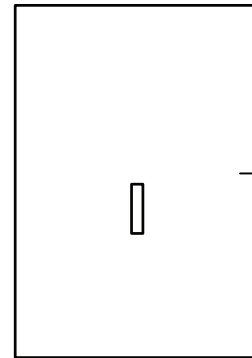
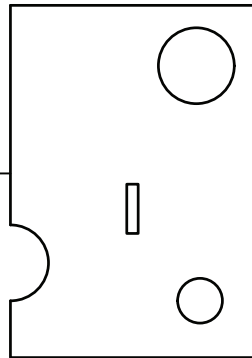
D7 x 3

D5 x 1



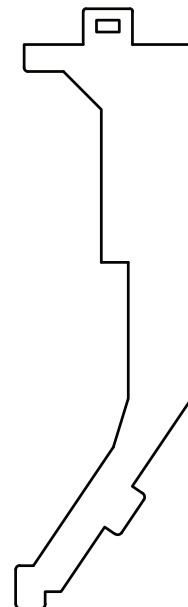
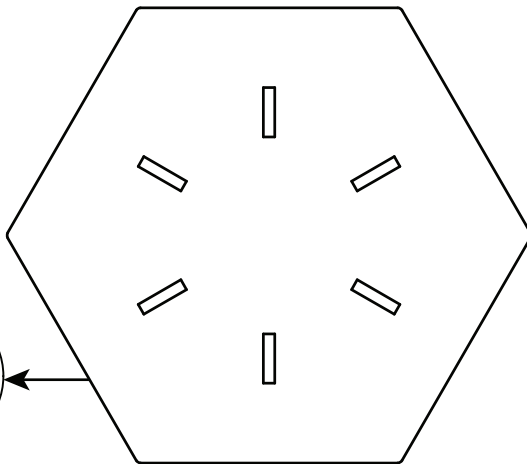
A x 6

D3 x 1



D4 x 5

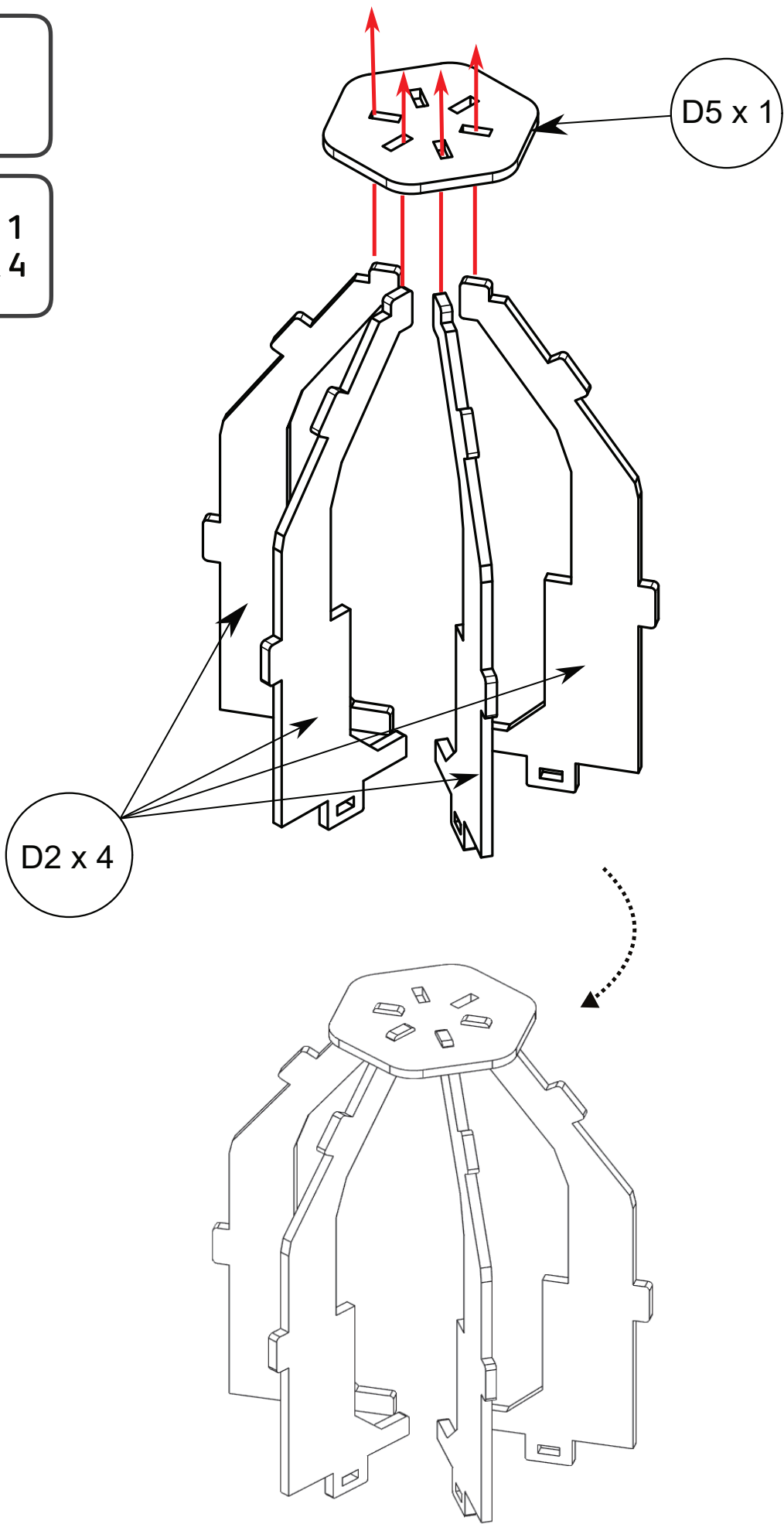
D1 x 1



D2 x 6

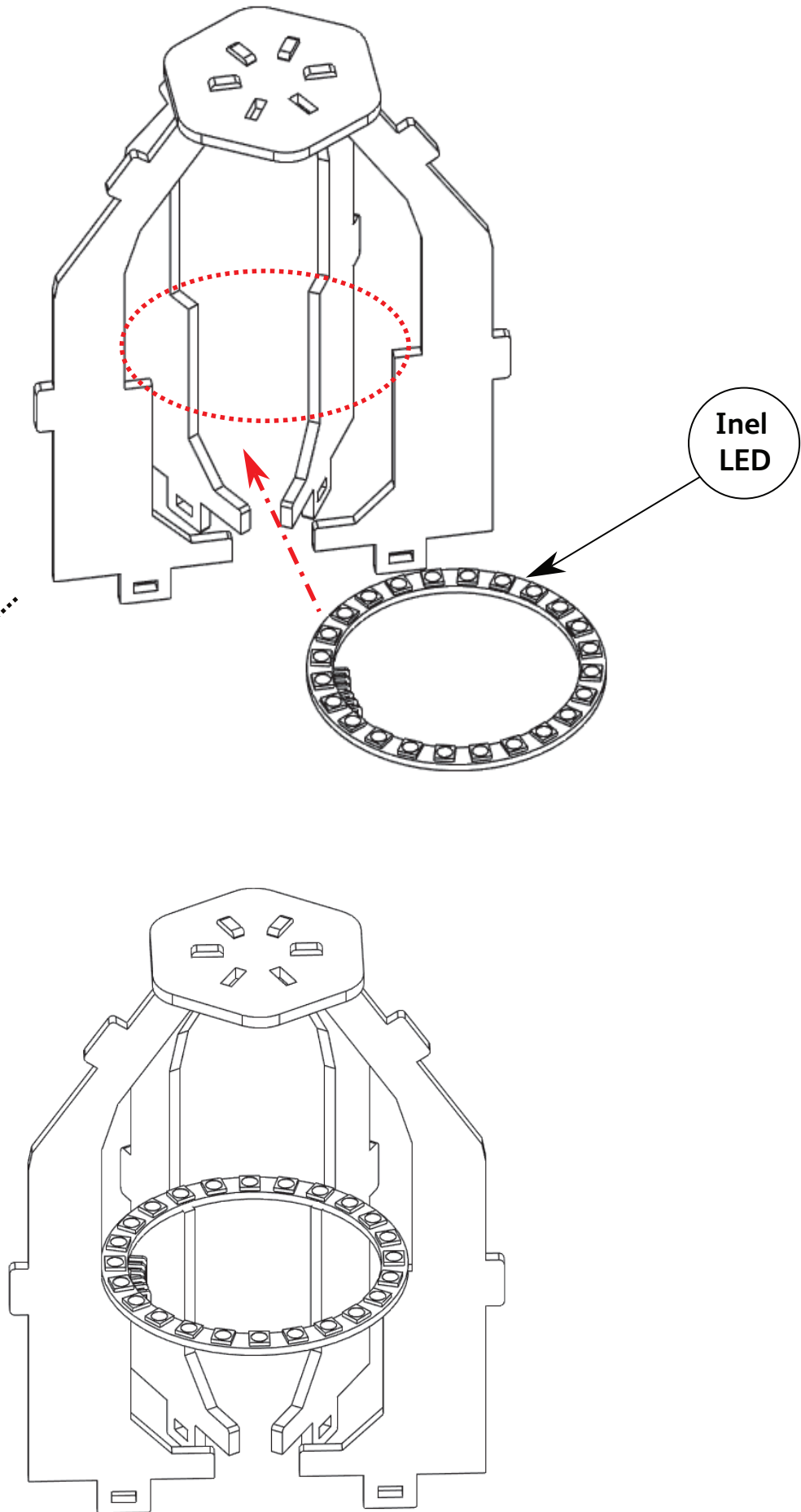
1

D5 x 1  
D2 x 4



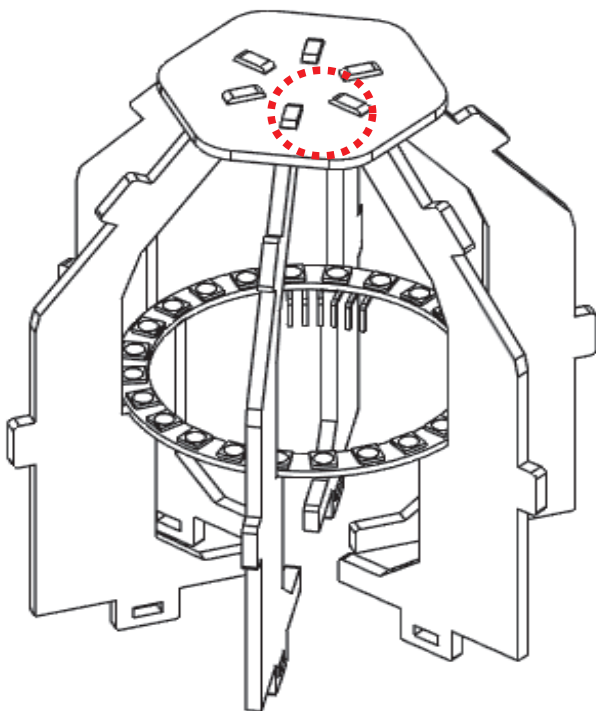
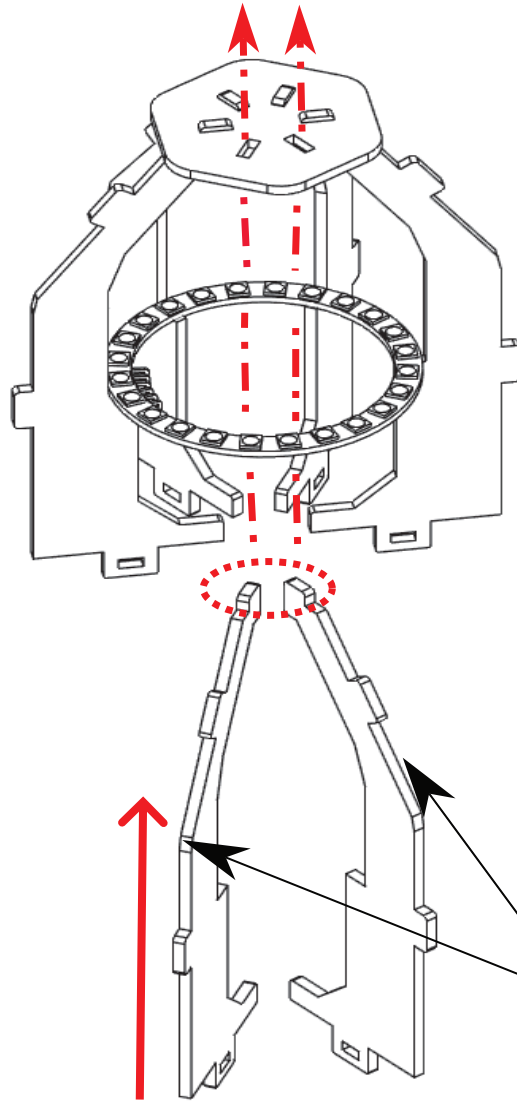
2

1 x Inel  
LED



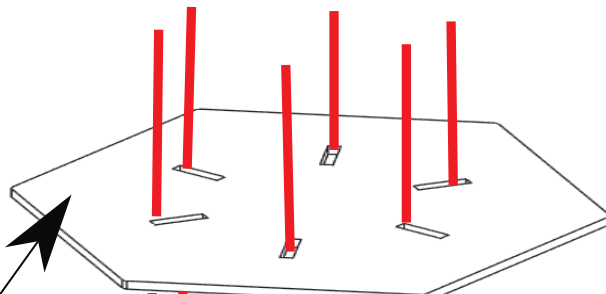
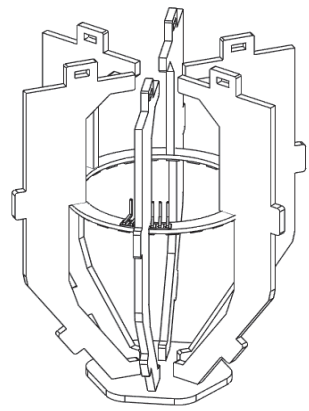
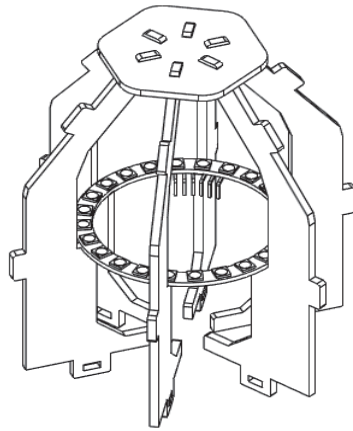
3

2 x D2

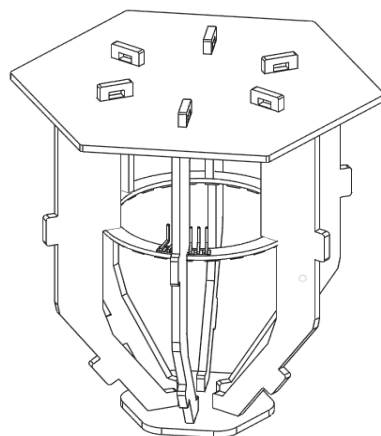
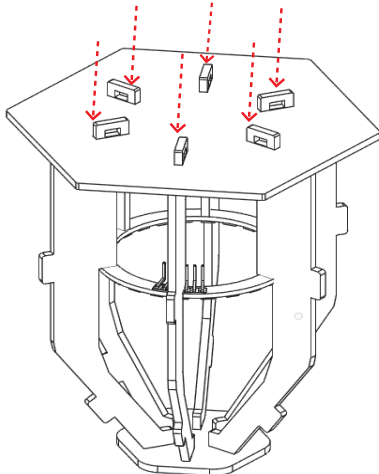
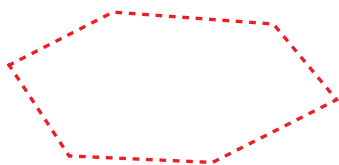
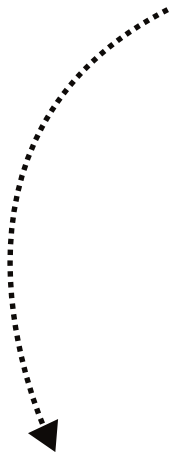
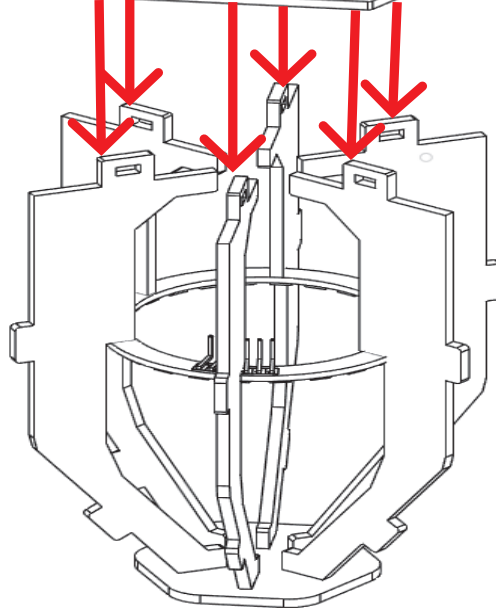


4

1 x D1

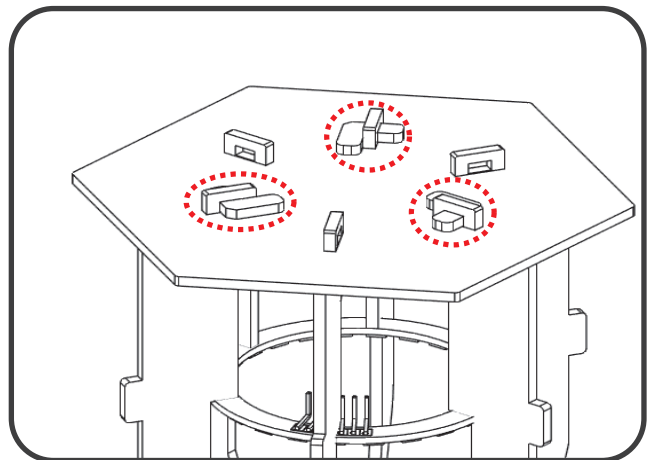
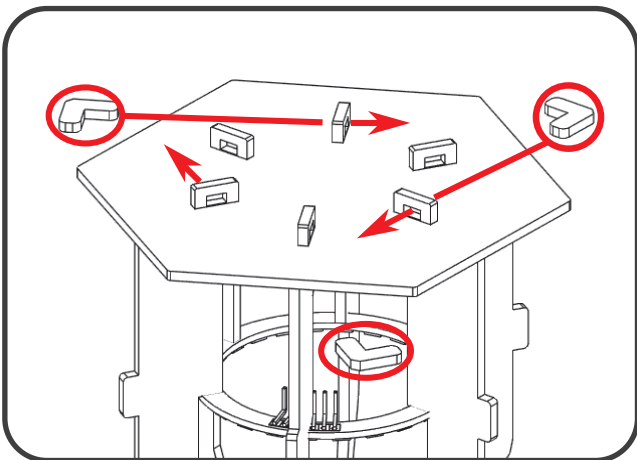
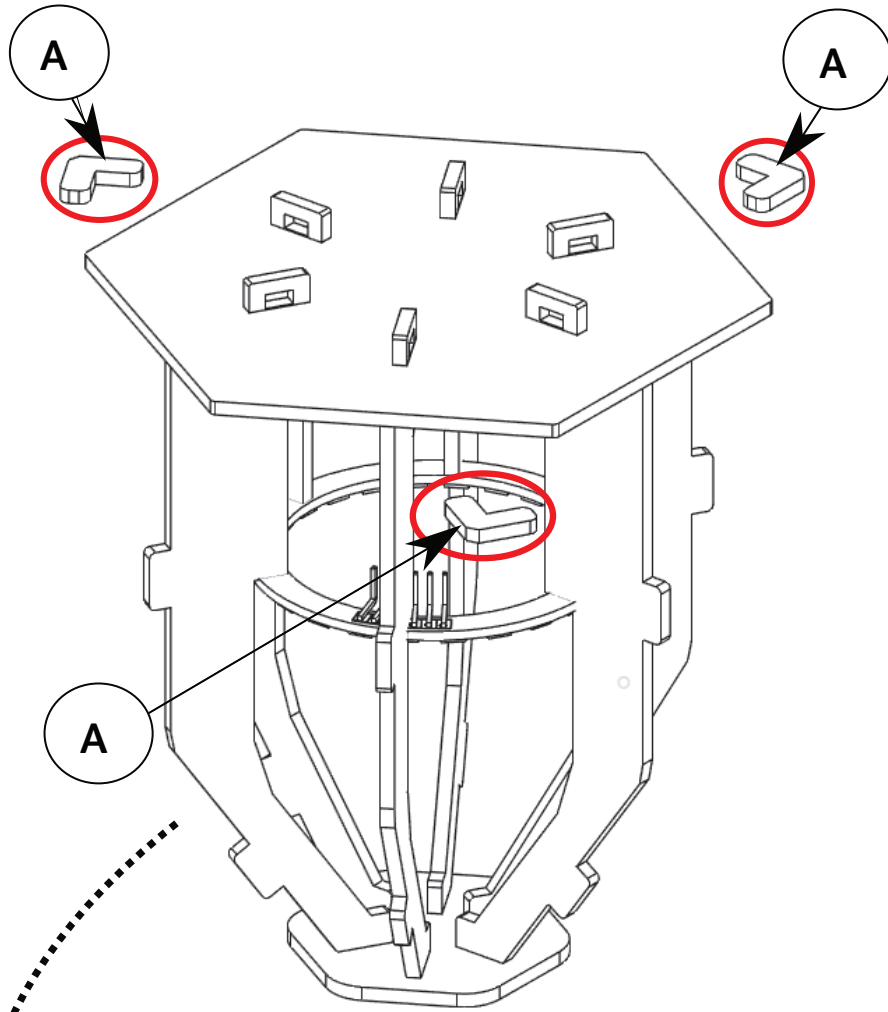


D1



5

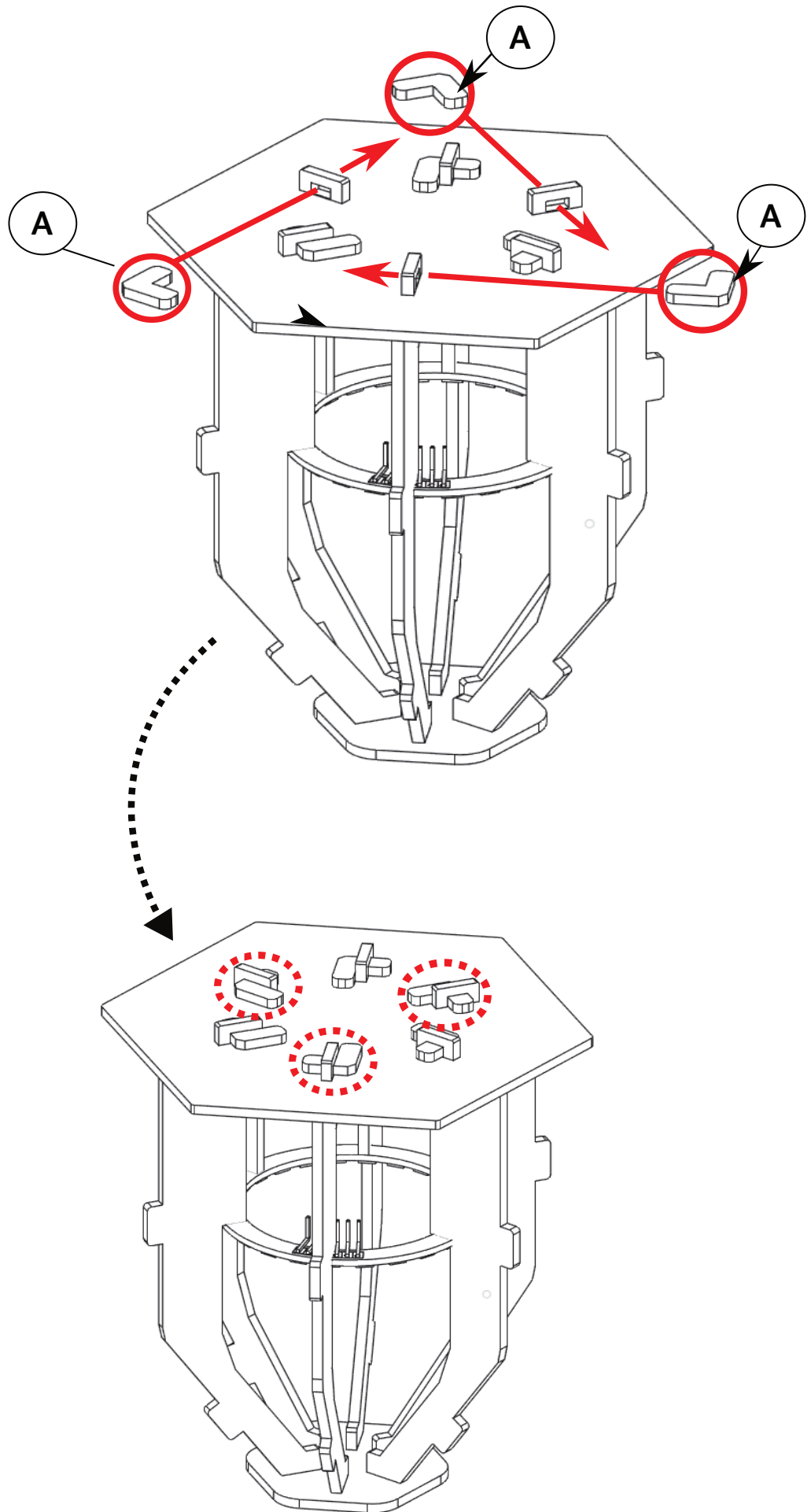
3 x A





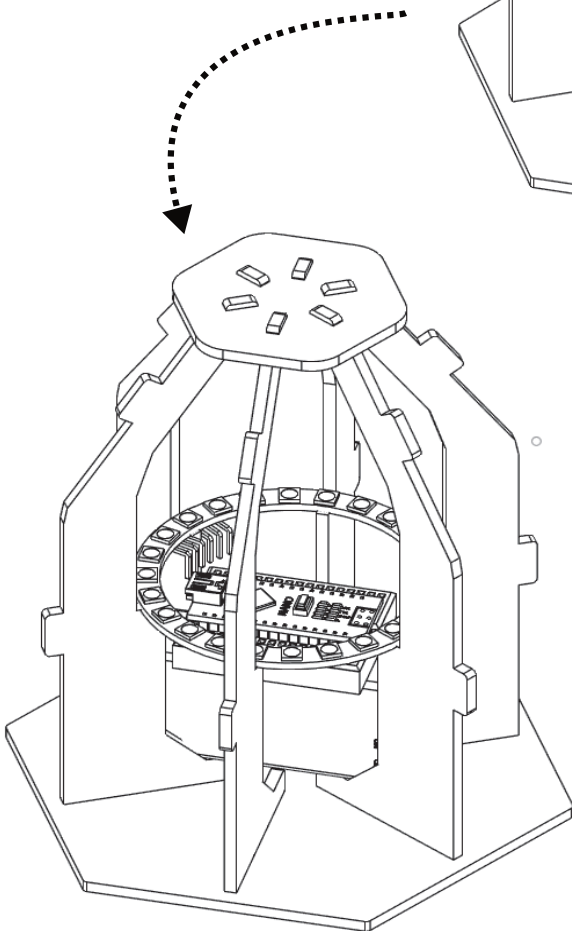
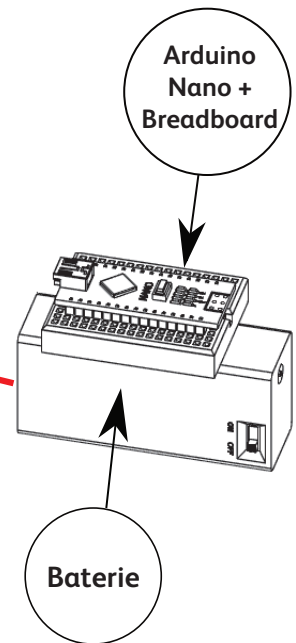
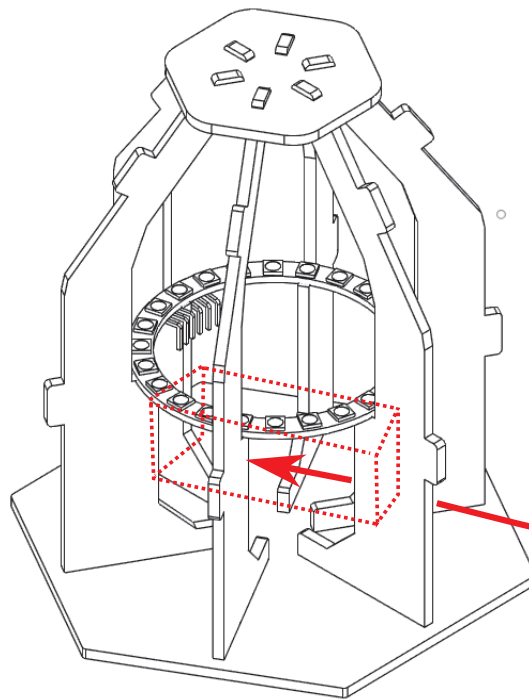
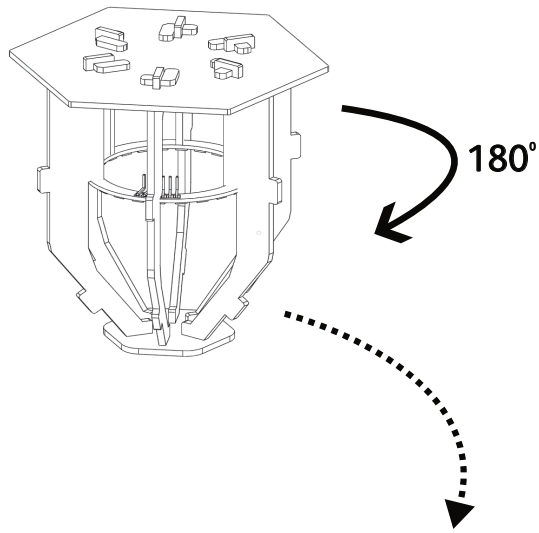
6

3 x A



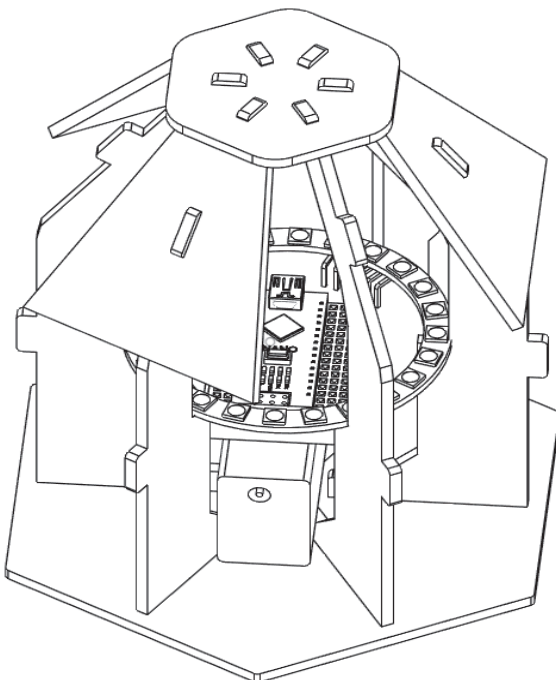
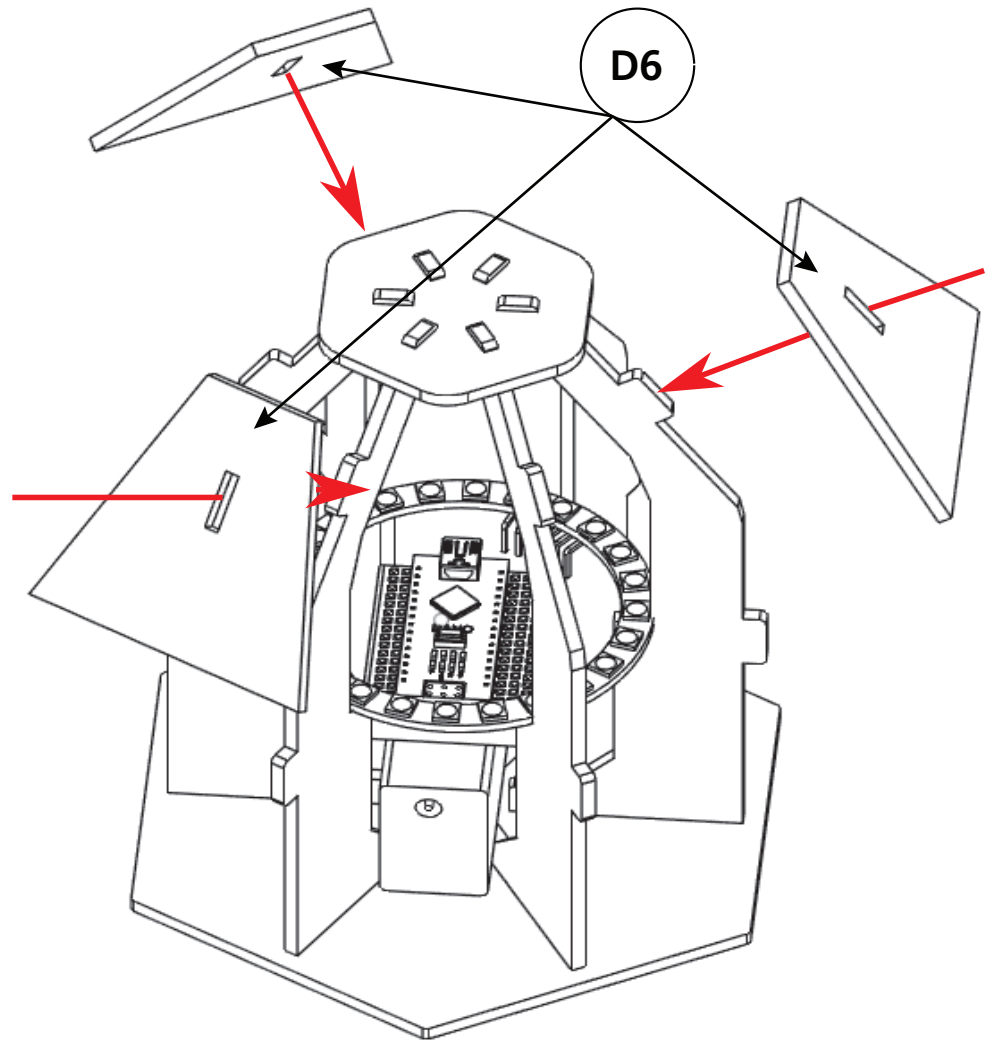
7

1 x Baterie  
1 x Arduino  
Nano  
1 x Breadboard



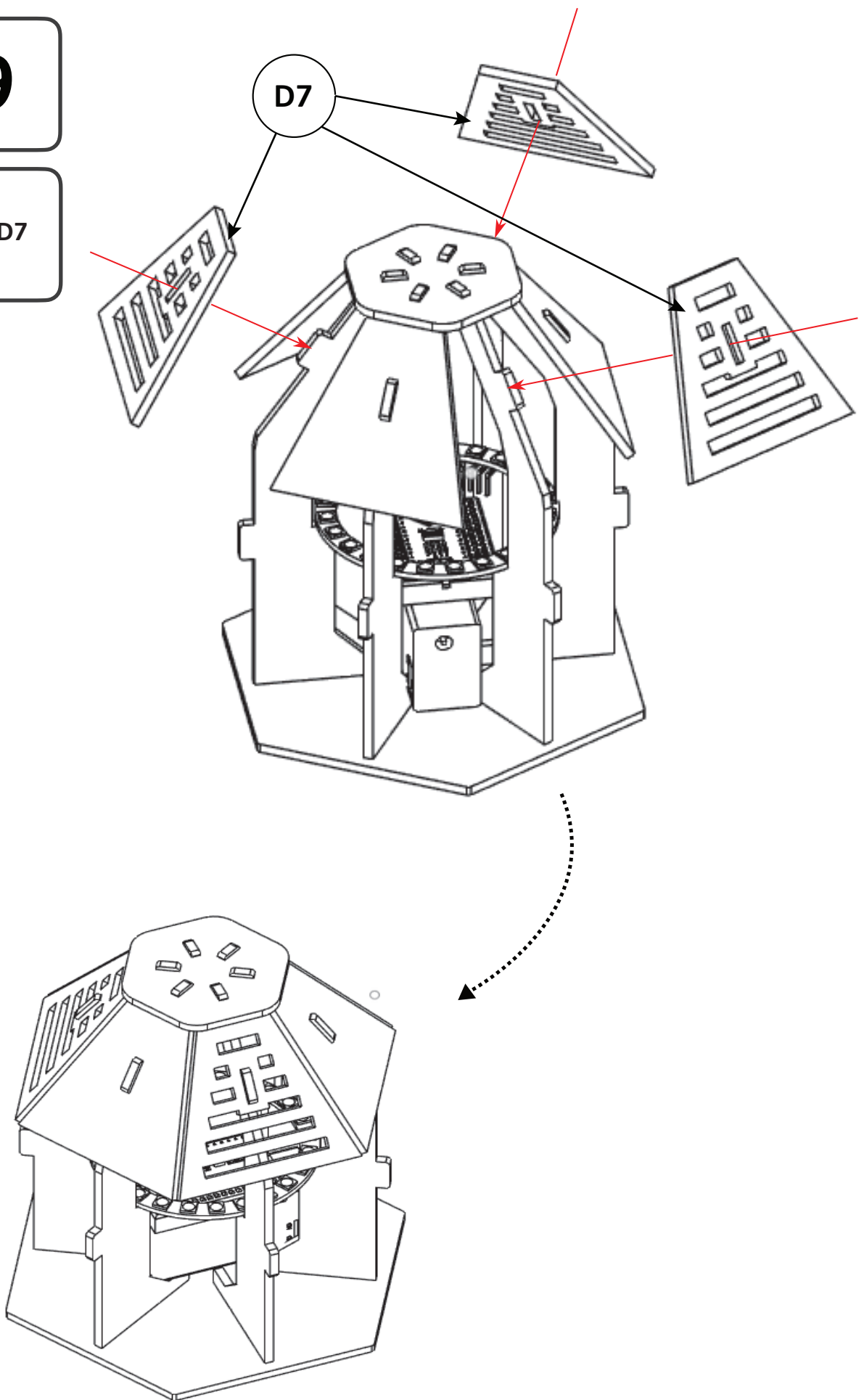
8

3 x D6



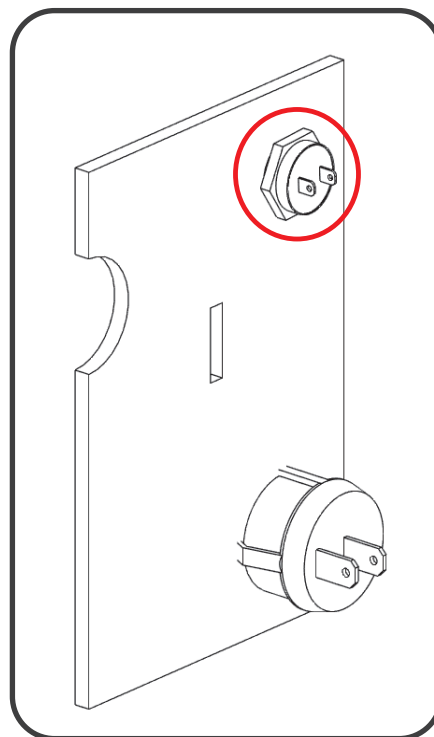
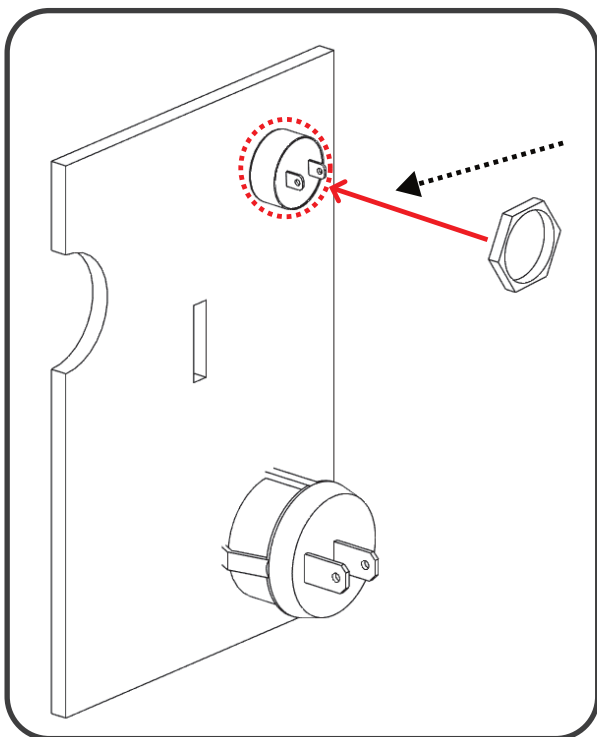
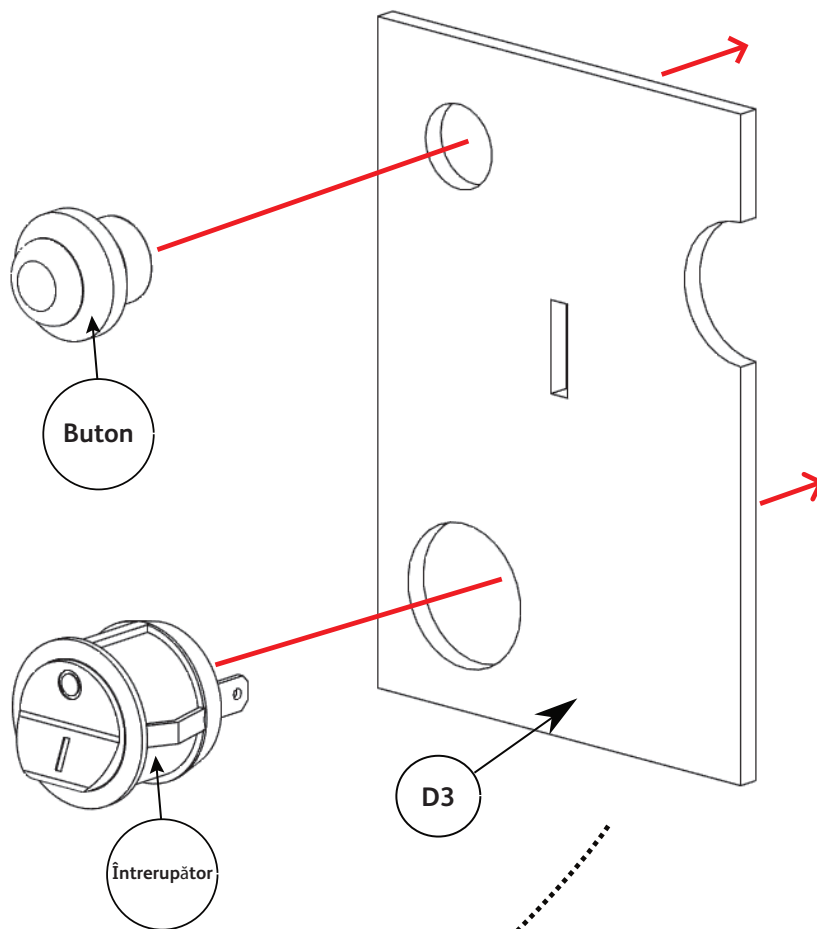
9

3 x D7



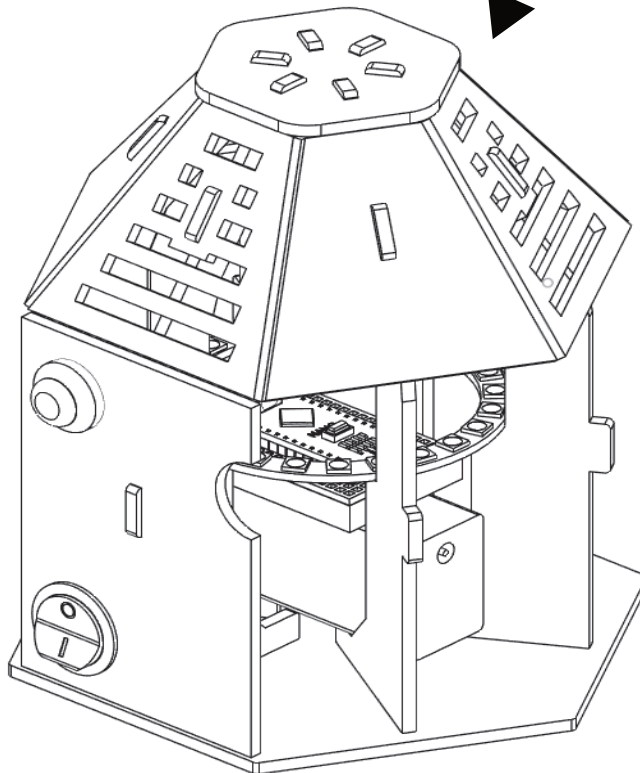
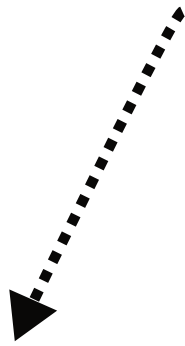
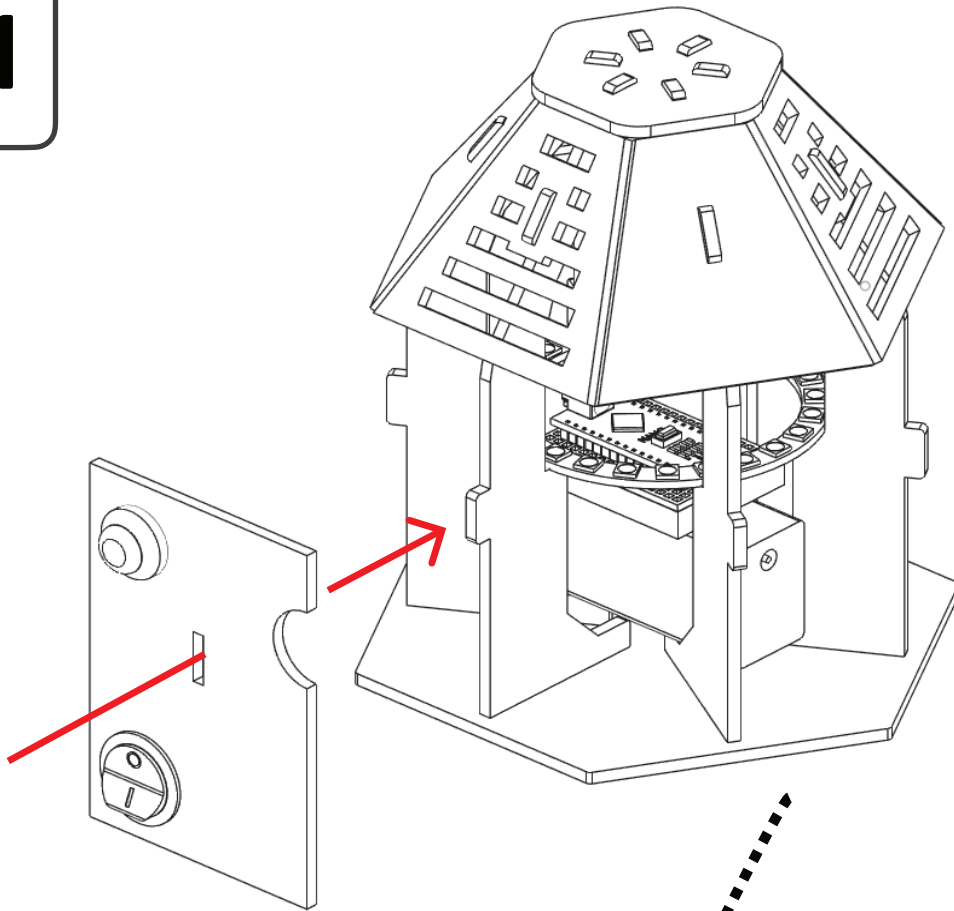
10

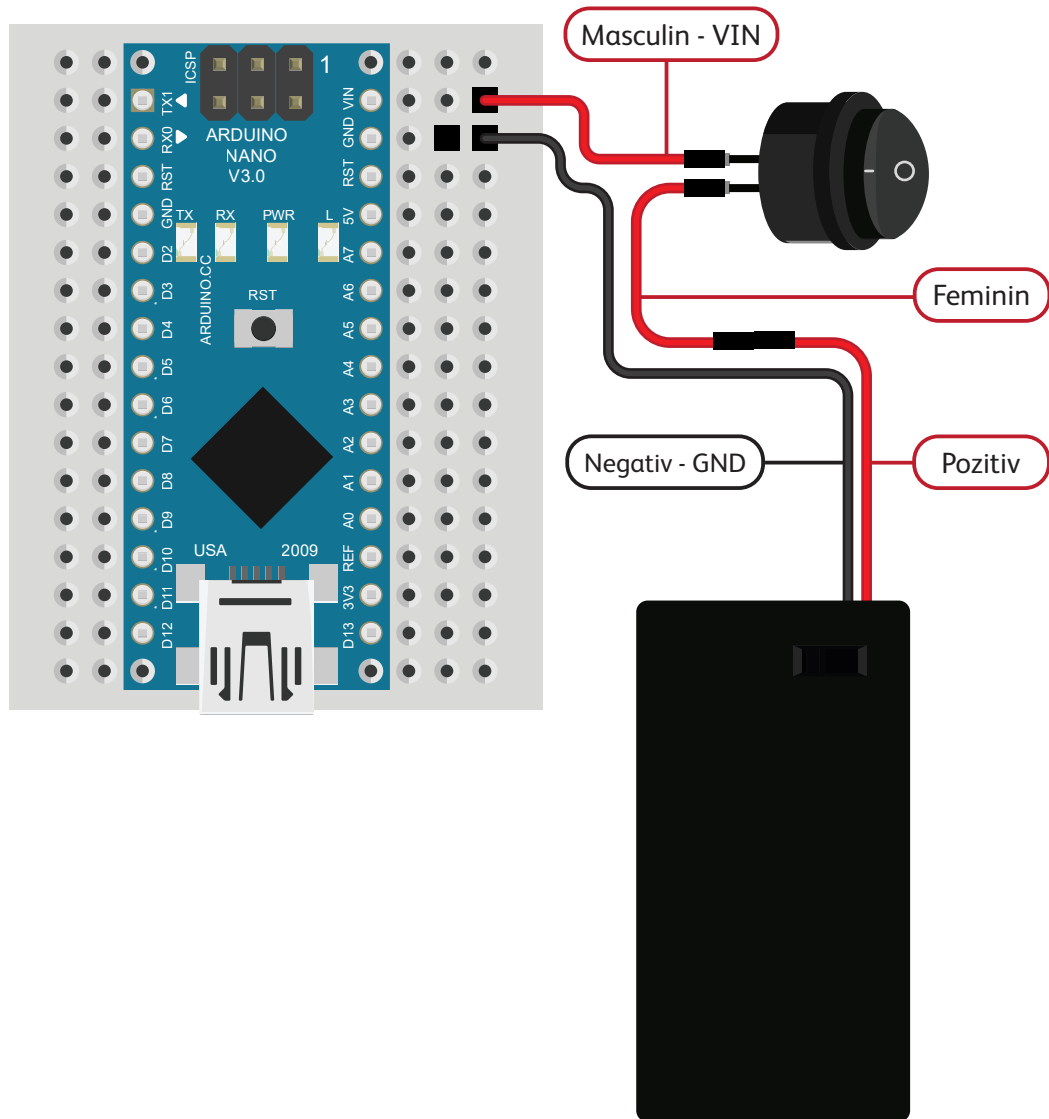
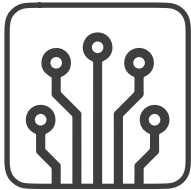
1 x D3  
1 x Buton  
1 x  
Întreprător

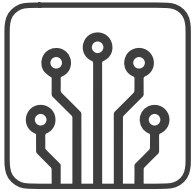


12

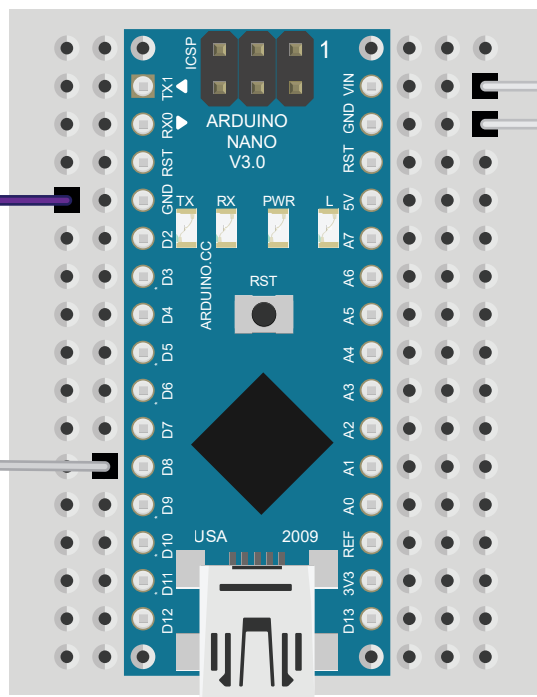
11



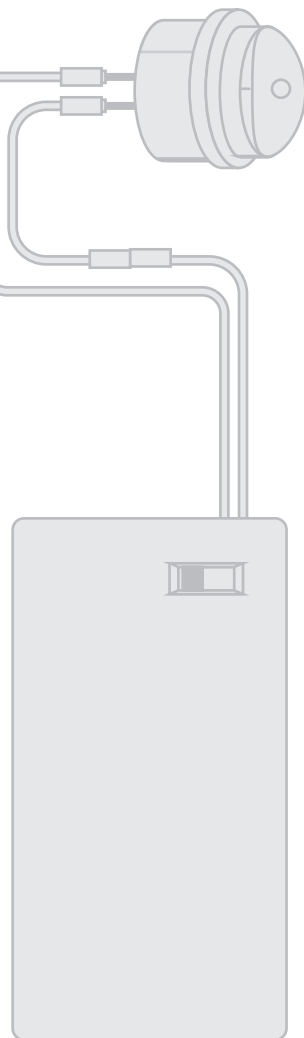




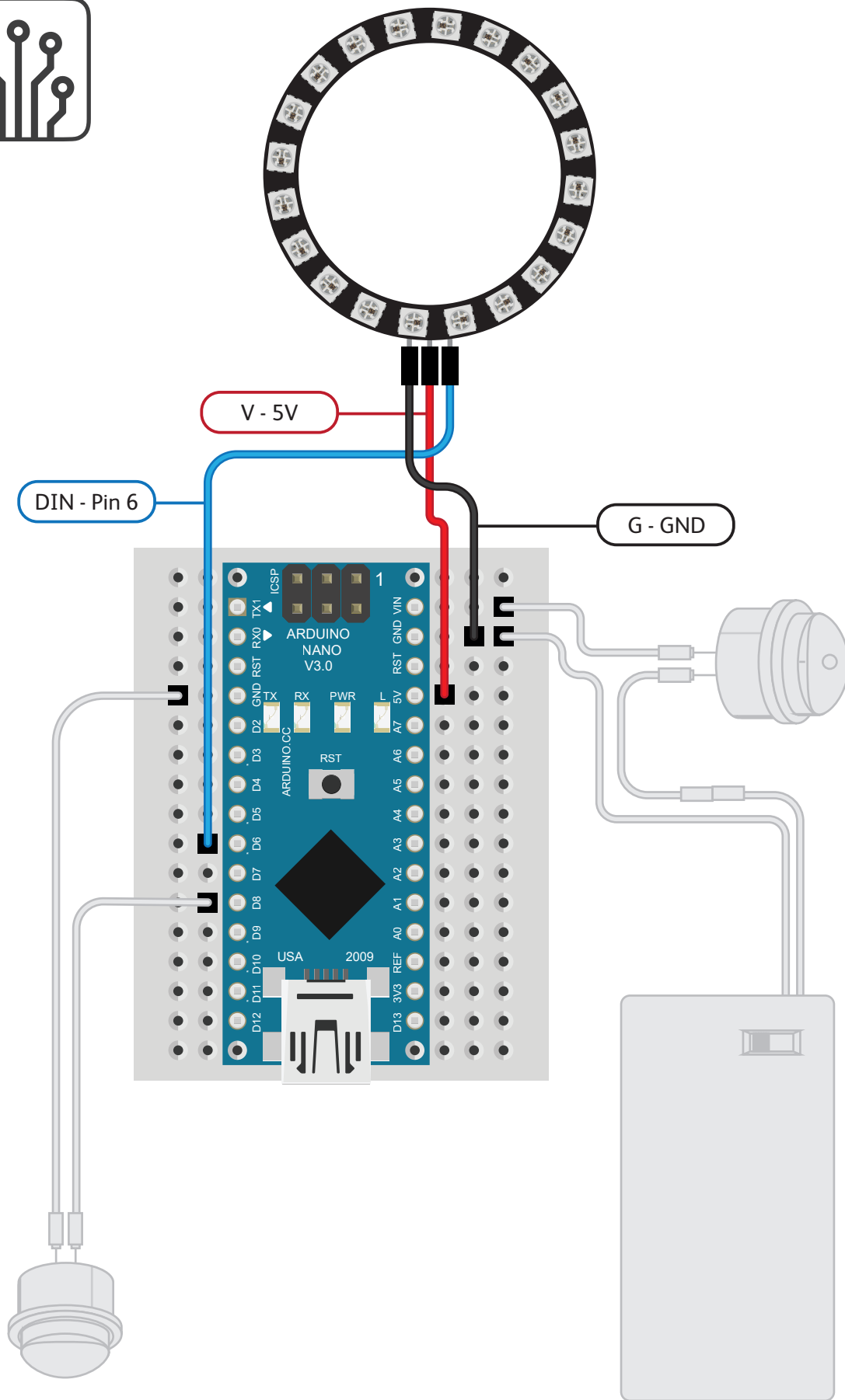
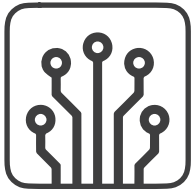
Negativ - GND



Pozitiv - Pin 8

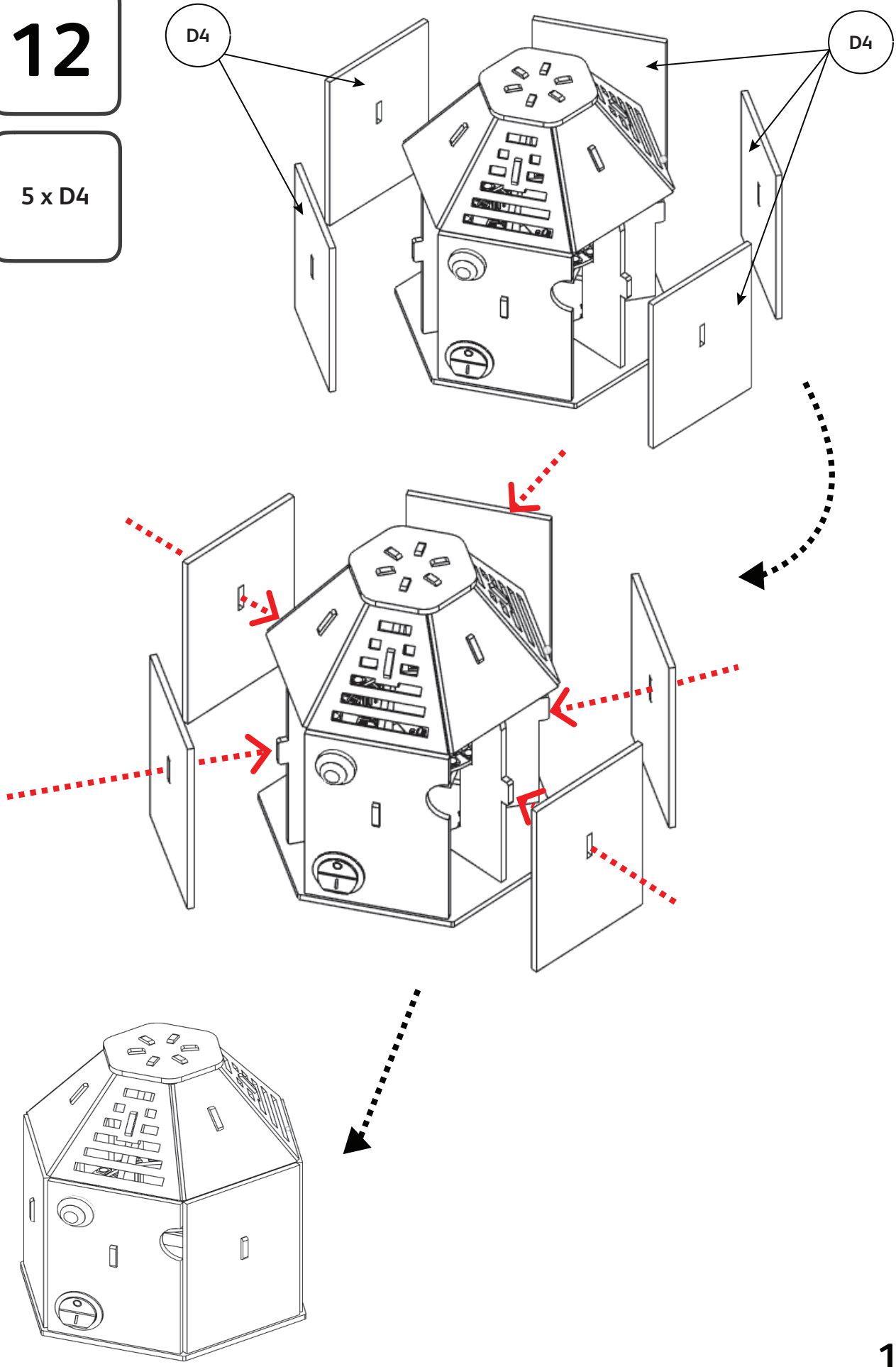






12

5 x D4







Powered by  
**Rewise**

---

**Romania**