



GFG
FOUNDATION

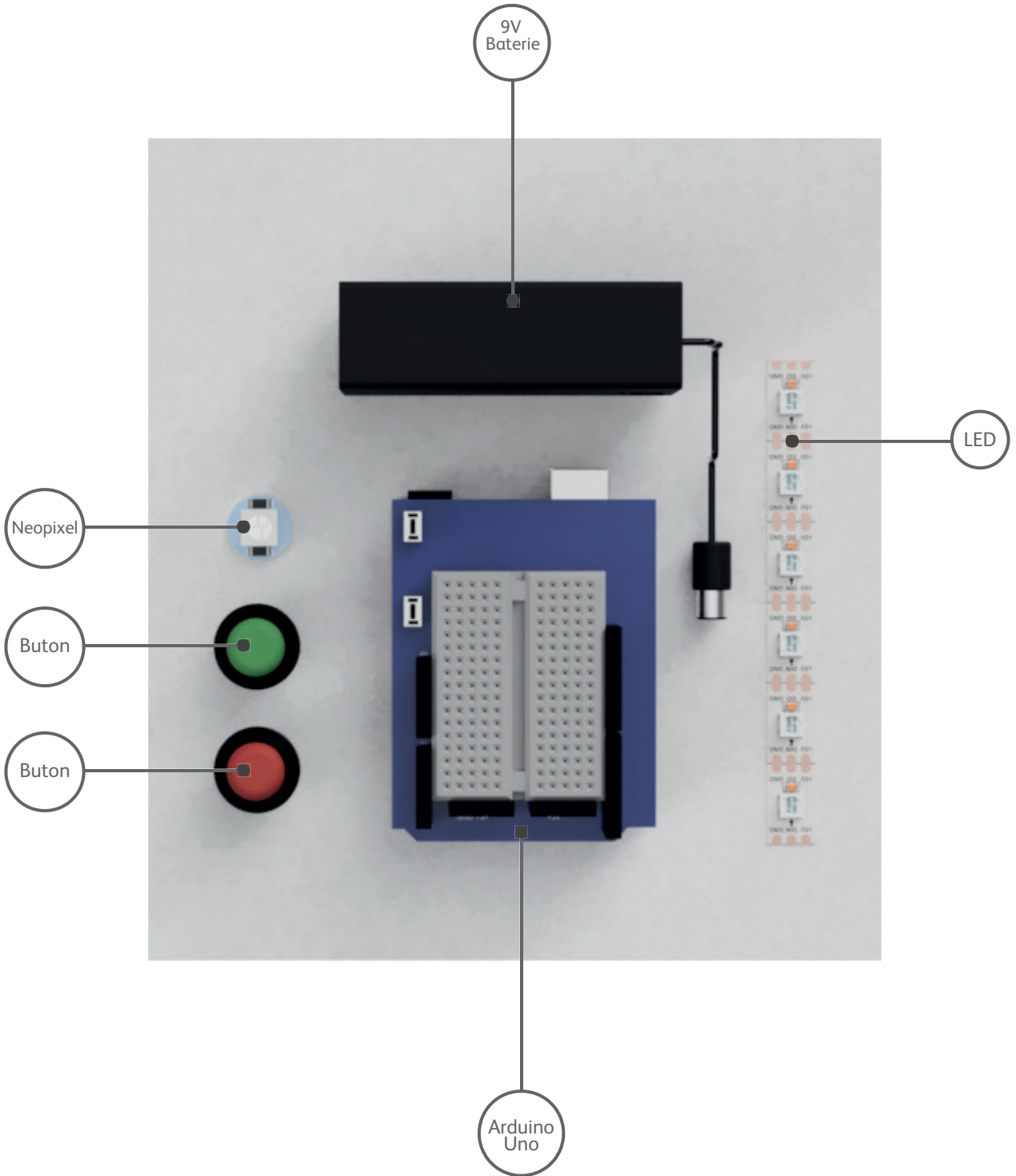
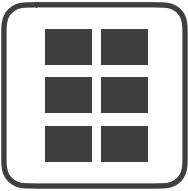
Powered by
Rewise

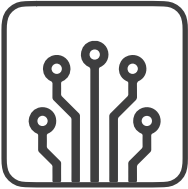
Programul pentru elevi al Fundației GFG

Instrucțiuni de cablare

România, 2023







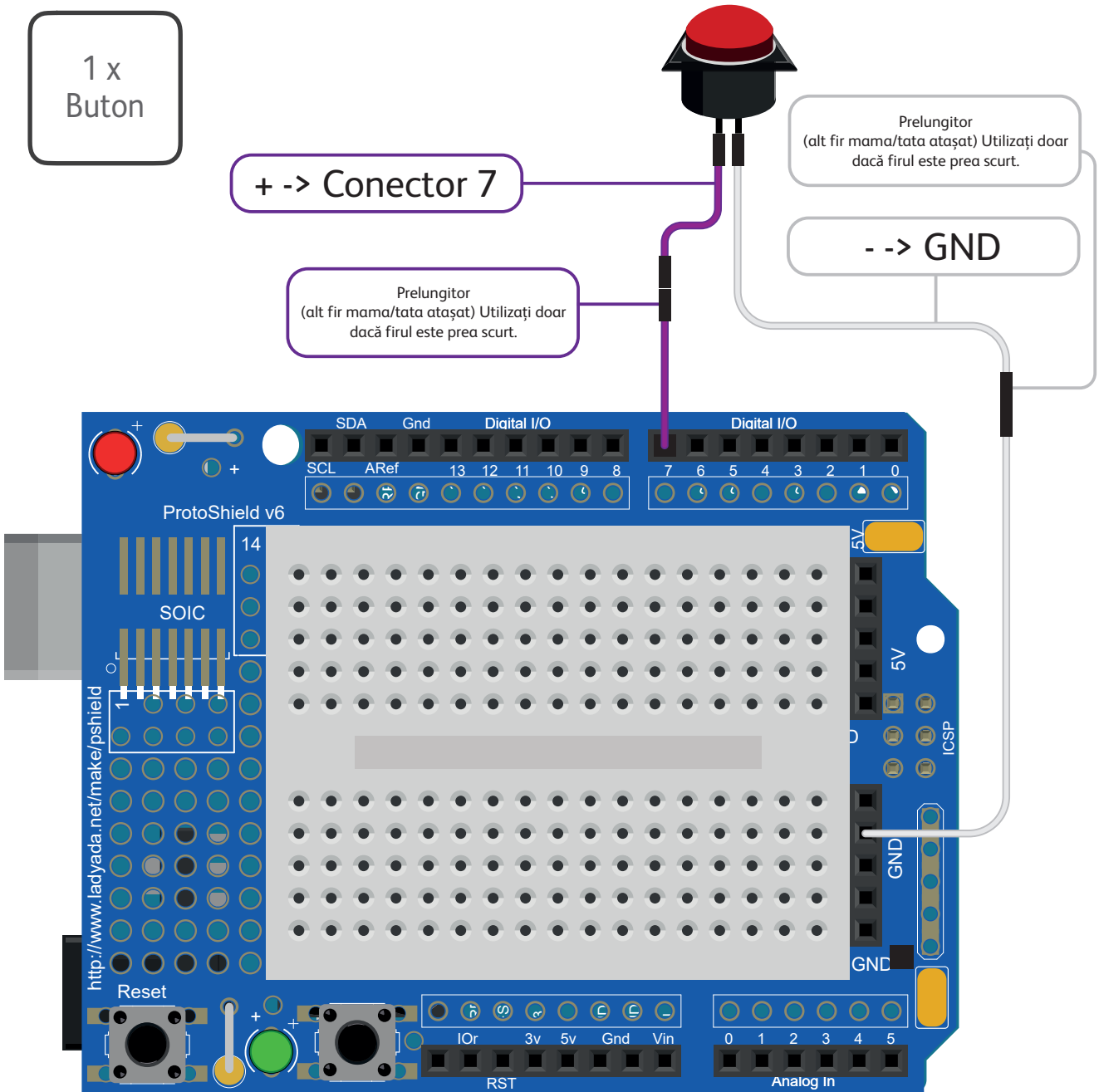
1 x
Buton

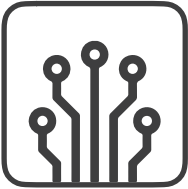
+ -> Conector 7

Prelungitor
(alt fir mama/tata atașat) Utilizați doar
dacă firul este prea scurt.

Prelungitor
(alt fir mama/tata atașat) Utilizați doar
dacă firul este prea scurt.

- -> GND





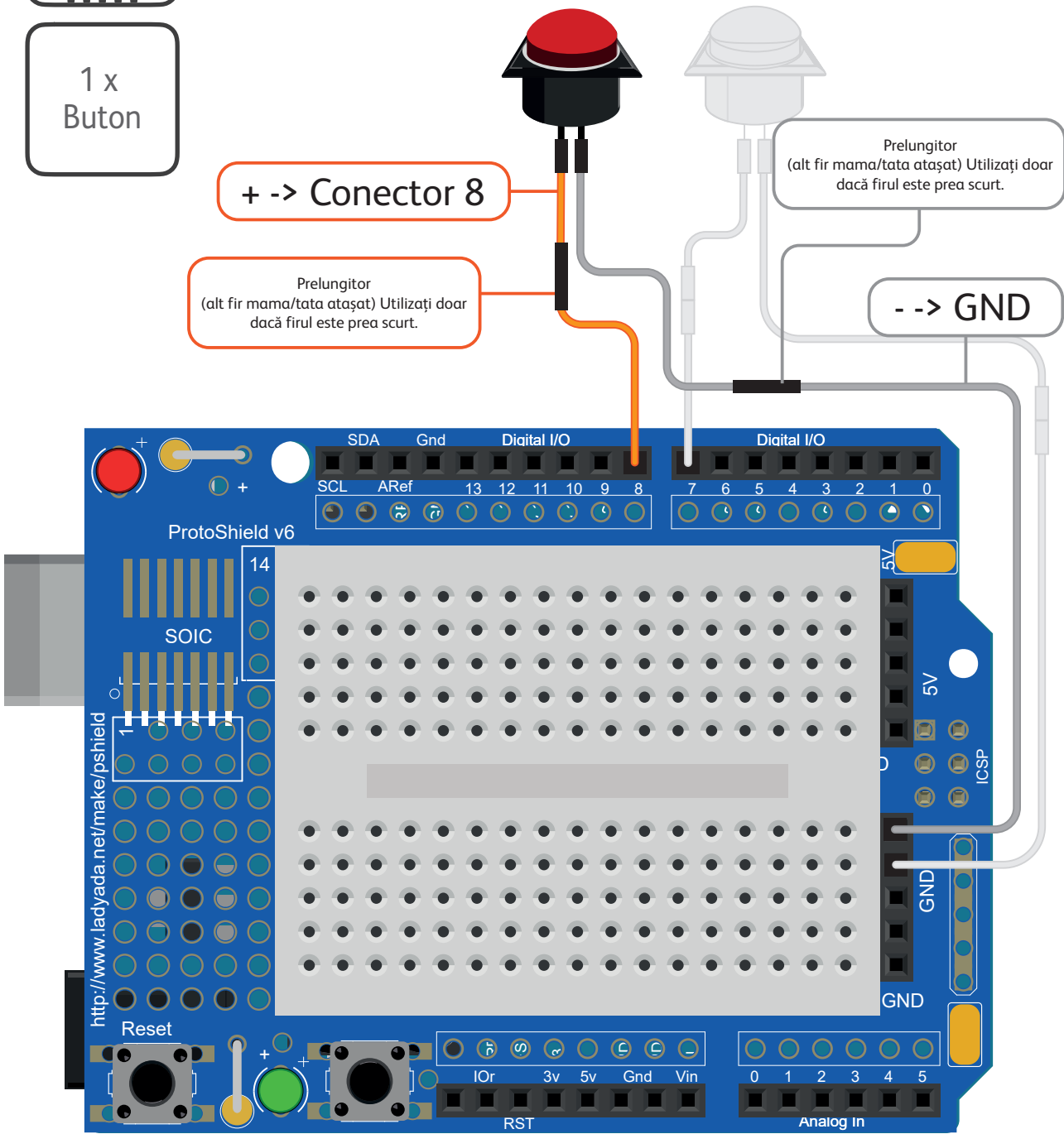
1 x Buton

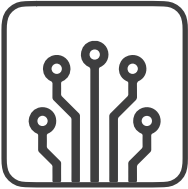
+ -> Conector 8

Prelungitor
(alt fir mama/tata atașat) Utilizați doar dacă firul este prea scurt.

Prelungitor
(alt fir mama/tata atașat) Utilizați doar dacă firul este prea scurt.

- -> GND





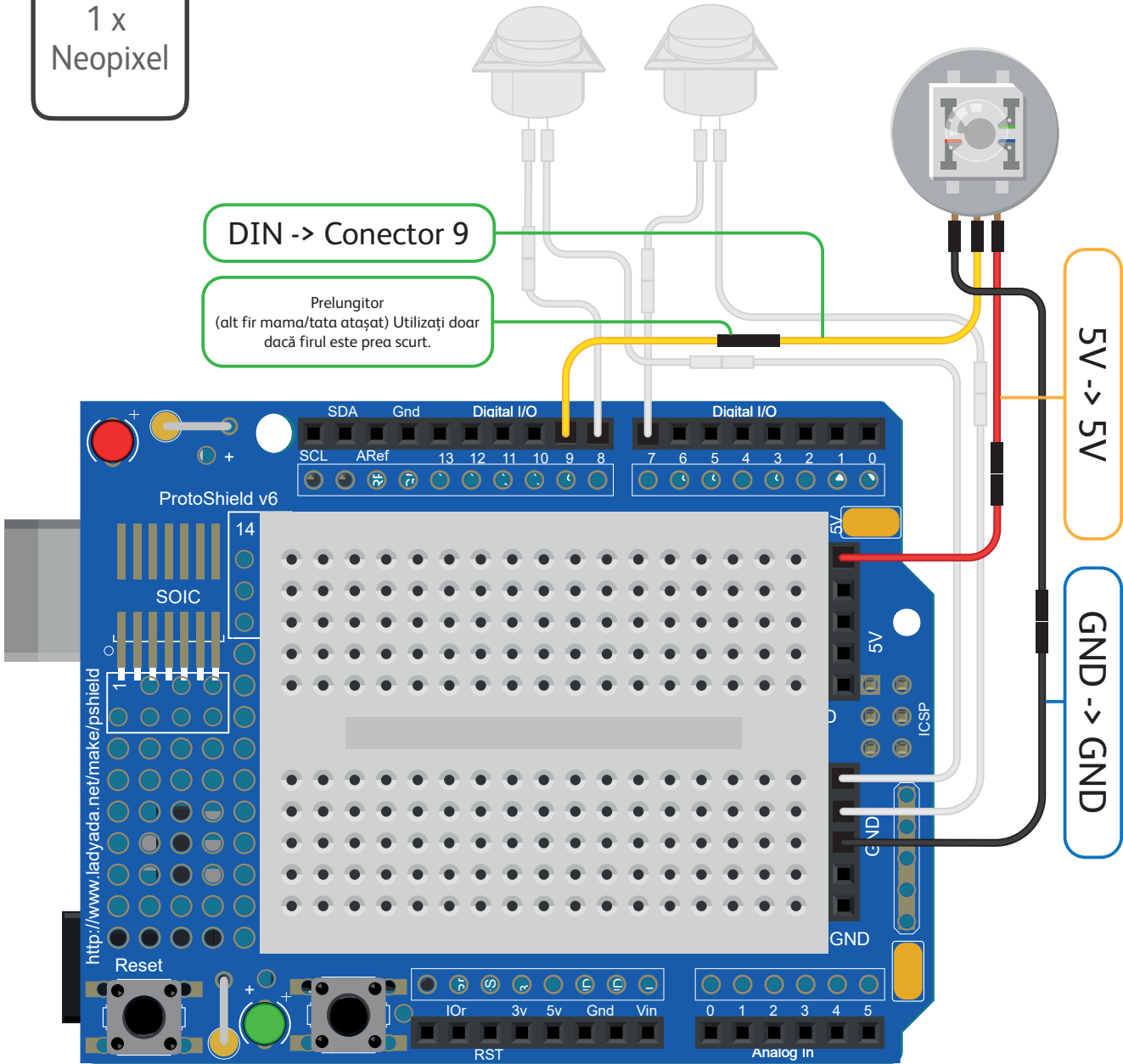
1 x
Neopixel

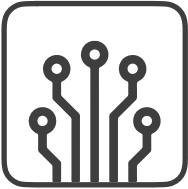
DIN -> Conector 9

Prelungitor
(alt fir mama/tata atașat)
Utilizați doar
dacă firul este prea scurt.

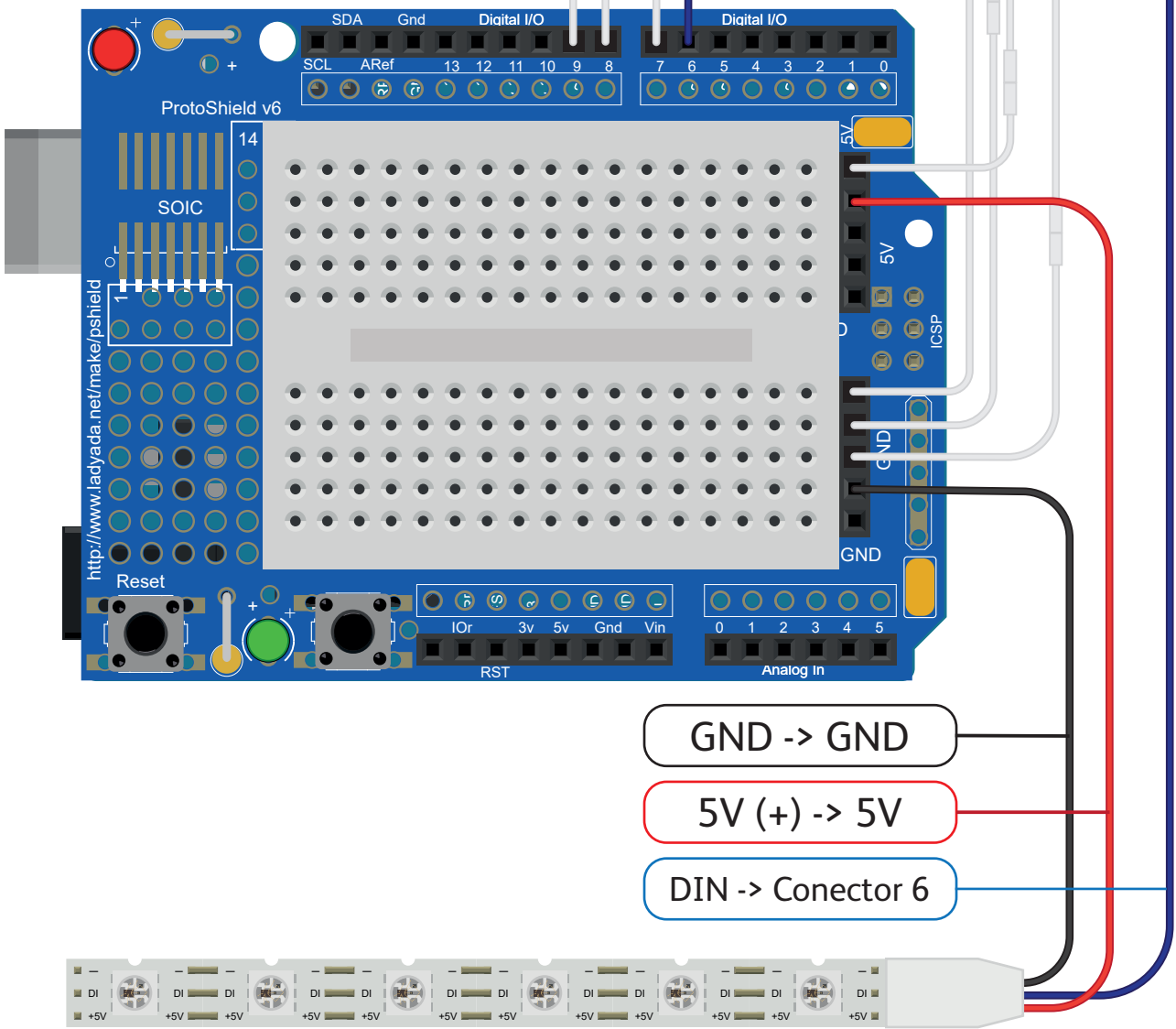
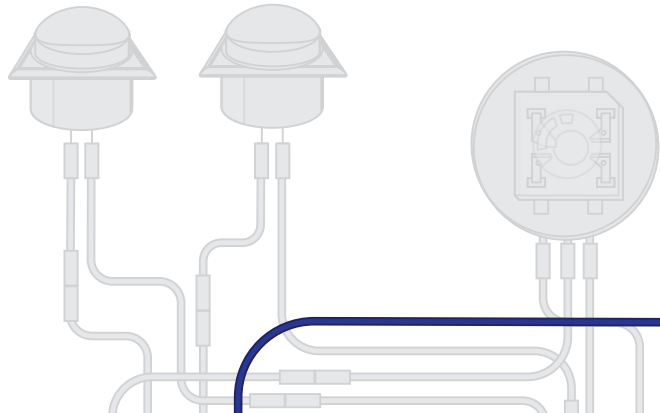
5V -> 5V

GND -> GND





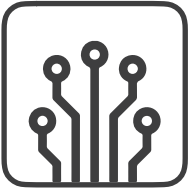
1 x
Bandă LED



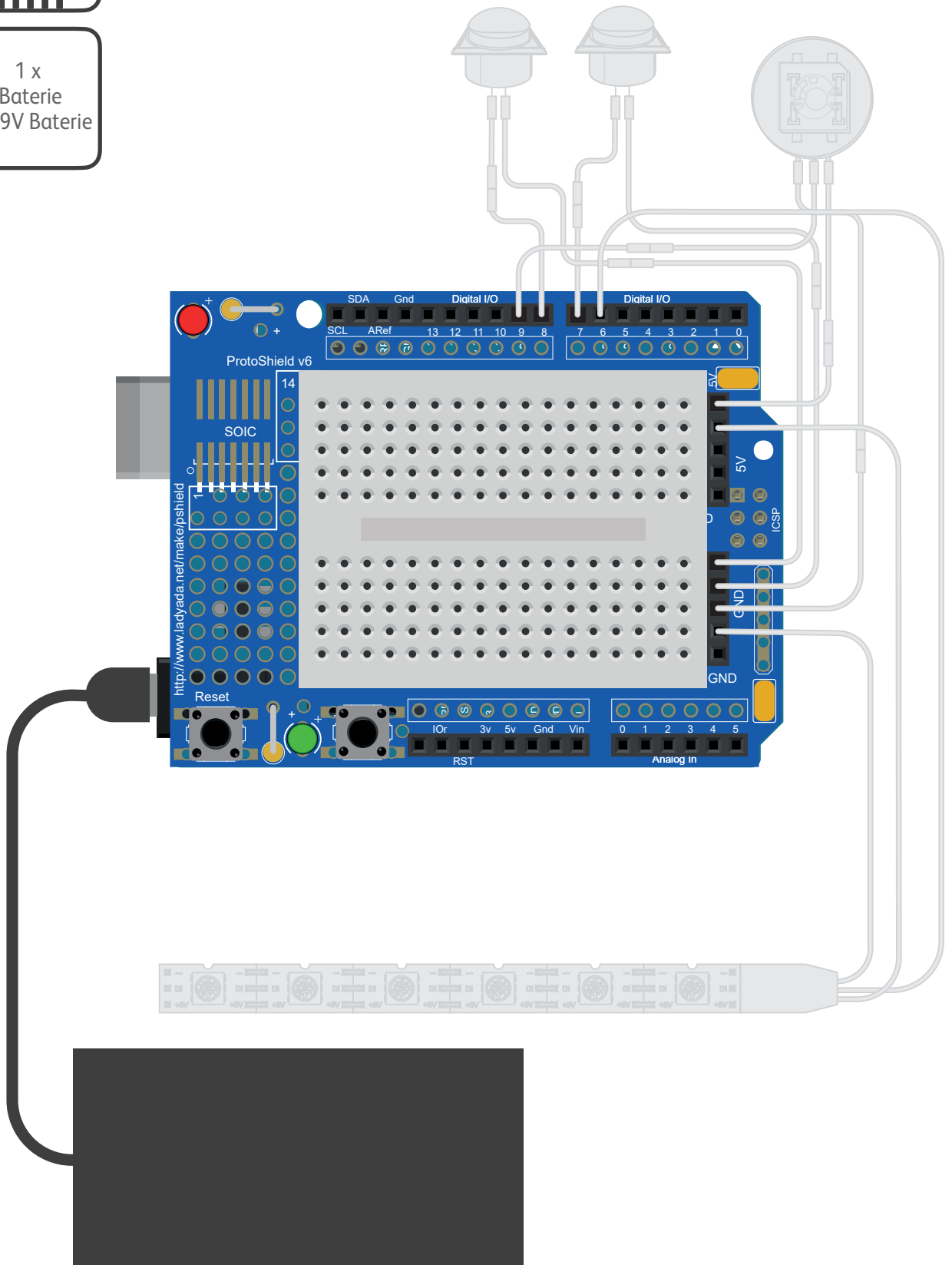
GND -> GND

5V (+) -> 5V

DIN -> Conector 6



1 x
Baterie
1 x 9V Baterie





Powered by
Rewise

Romania, 2023