



GFG
FOUNDATION

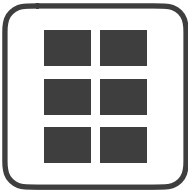
Powered by
Rewise

Fundația GFG Provocarea STEAM

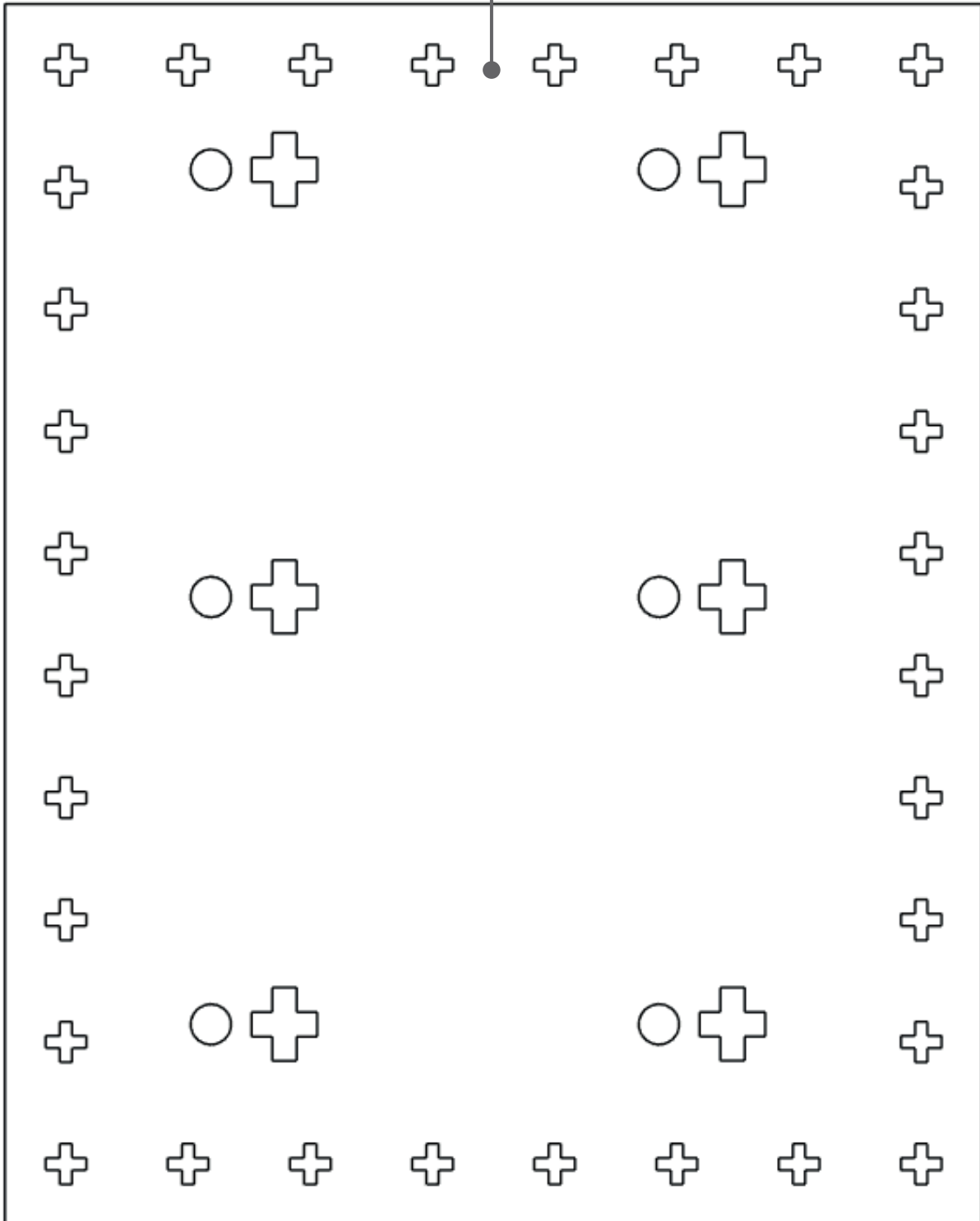
Fermă eoliană

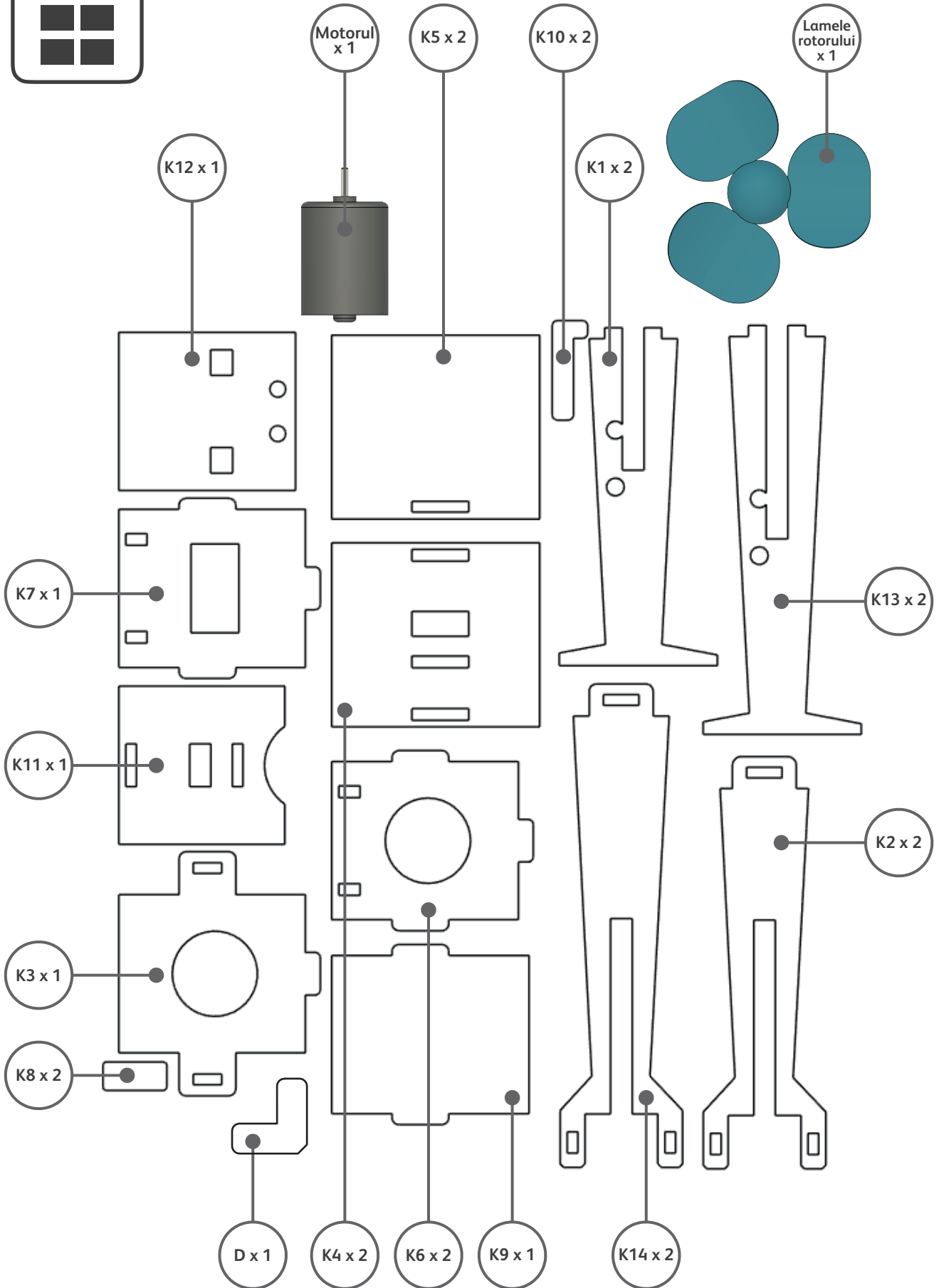
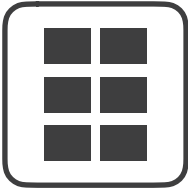
România, 2024





K15 x 1
per grupă

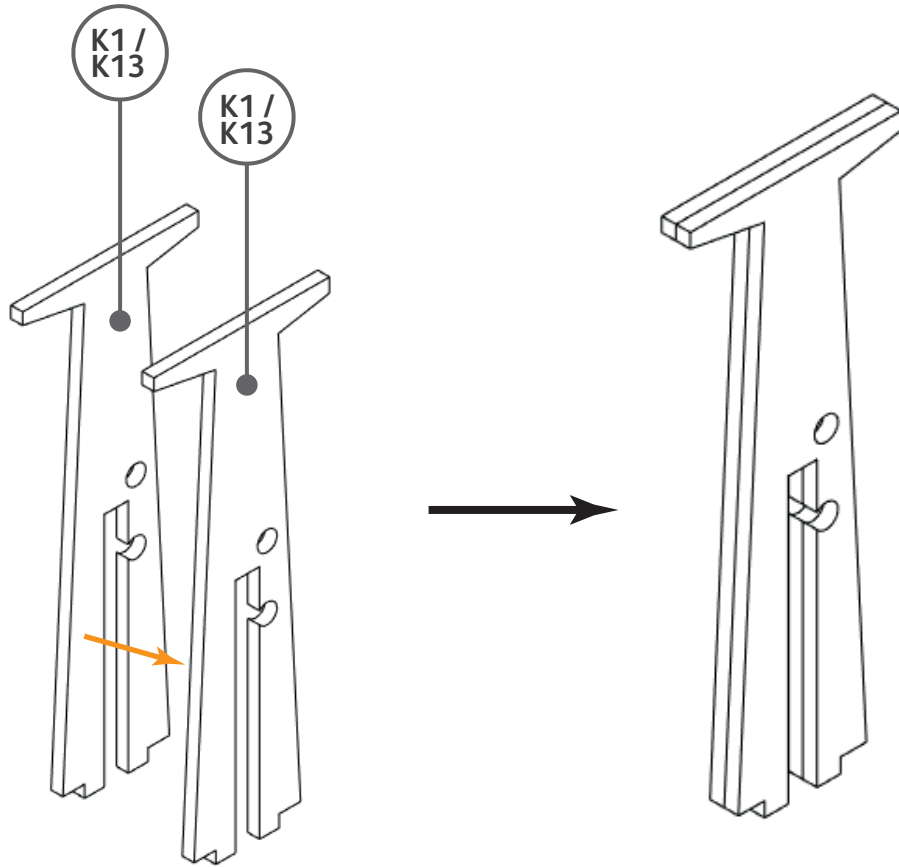




1

Turbină eoliană scurtă 2 x K1

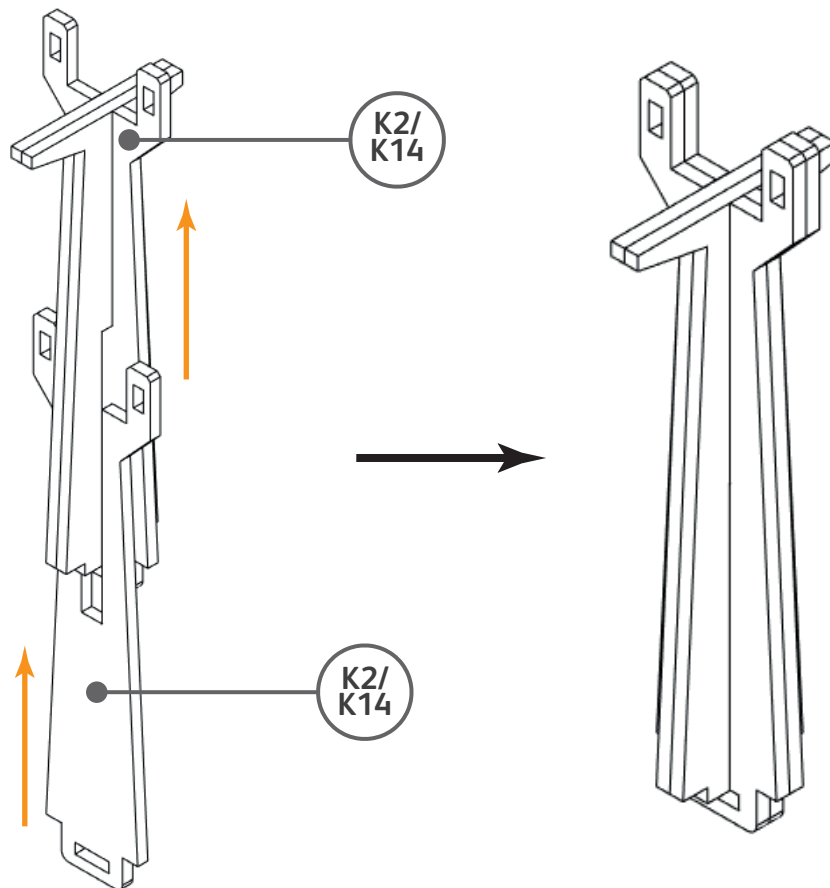
Turbină eoliană înaltă 2 x K13



2

Turbină eoliană scurtă 2 x K2

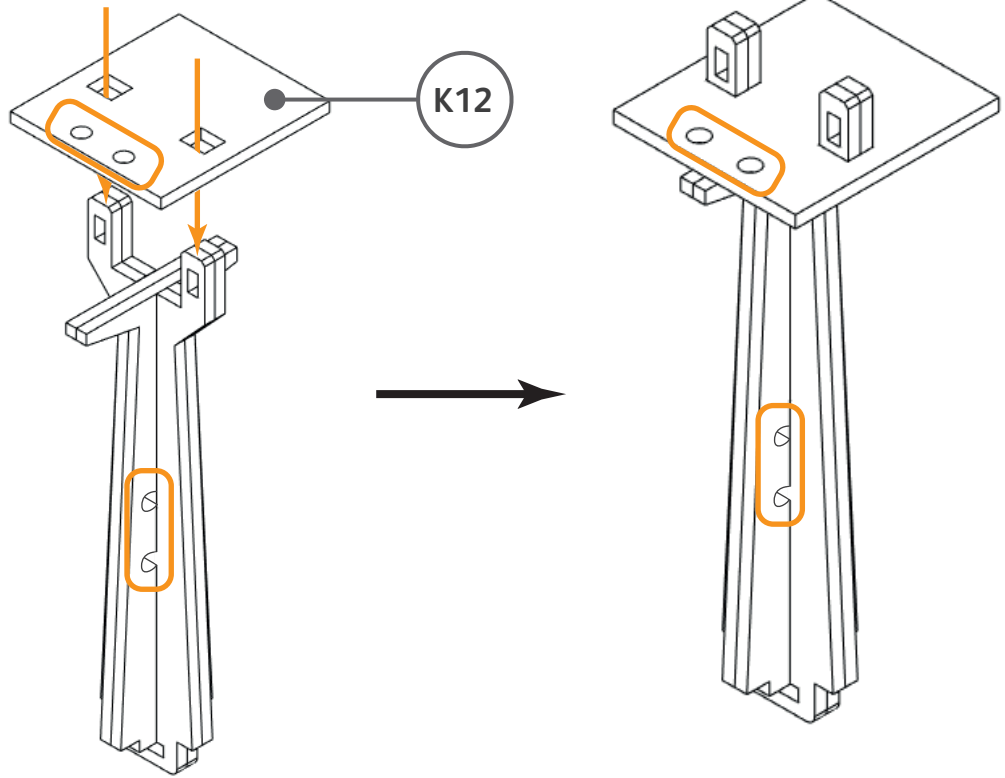
Turbină eoliană înaltă 2 x K14



3

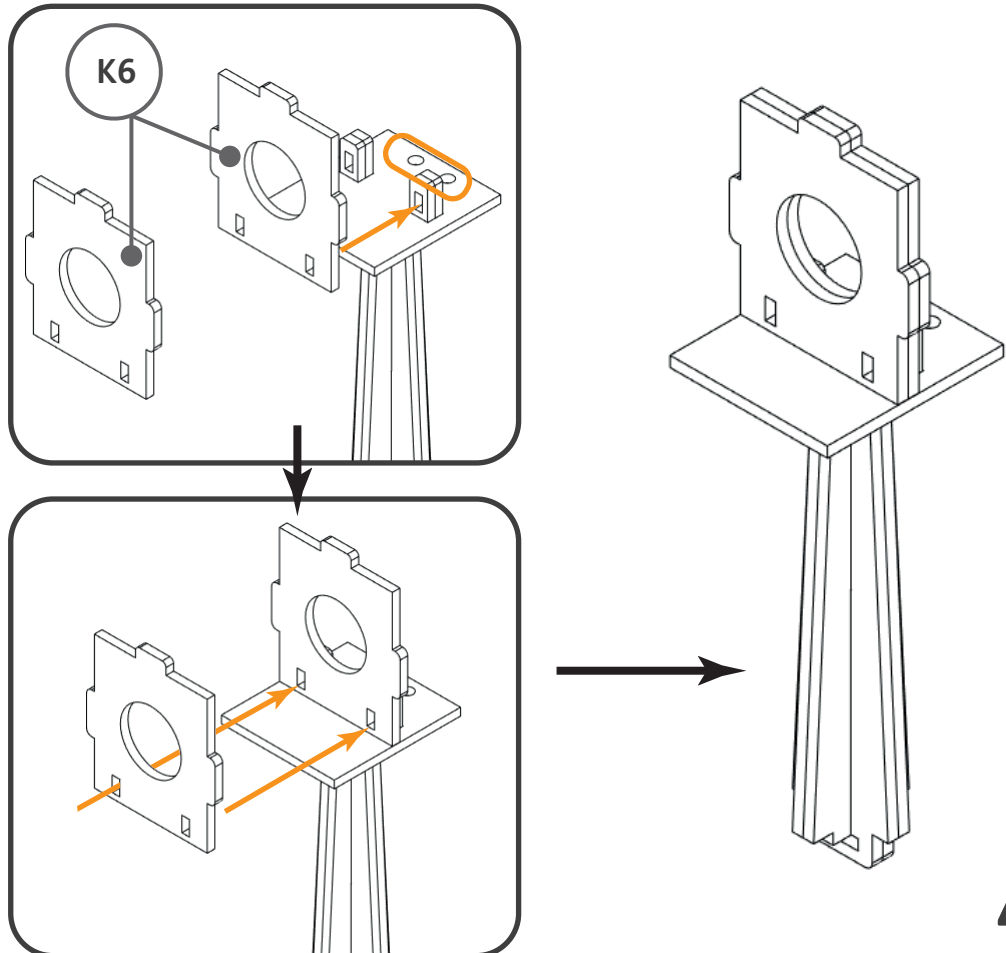
3

1 x K12



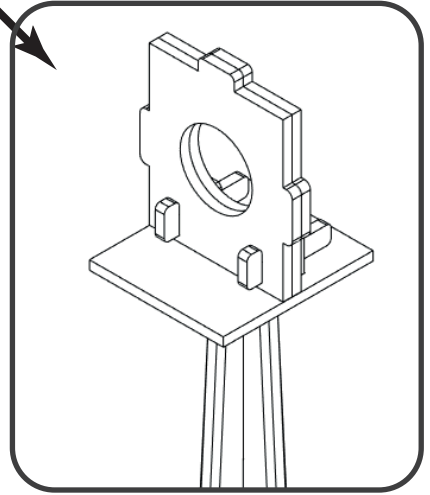
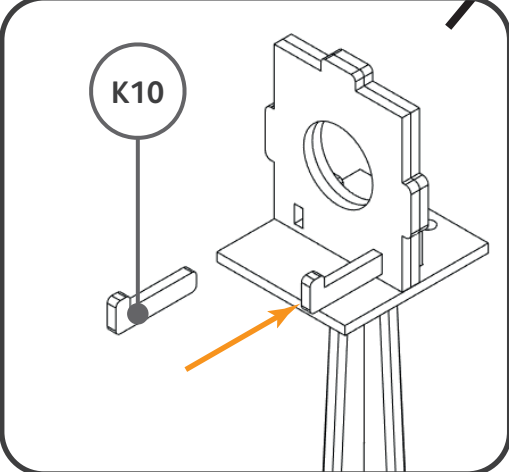
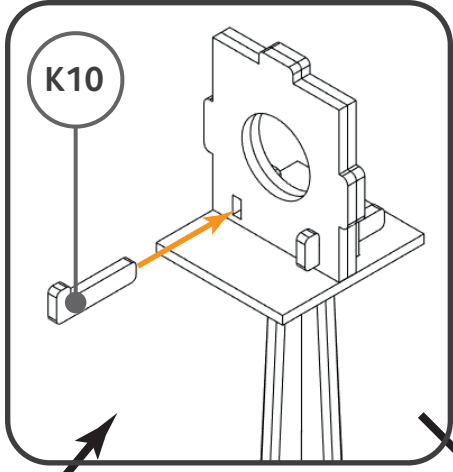
4

2 x K6



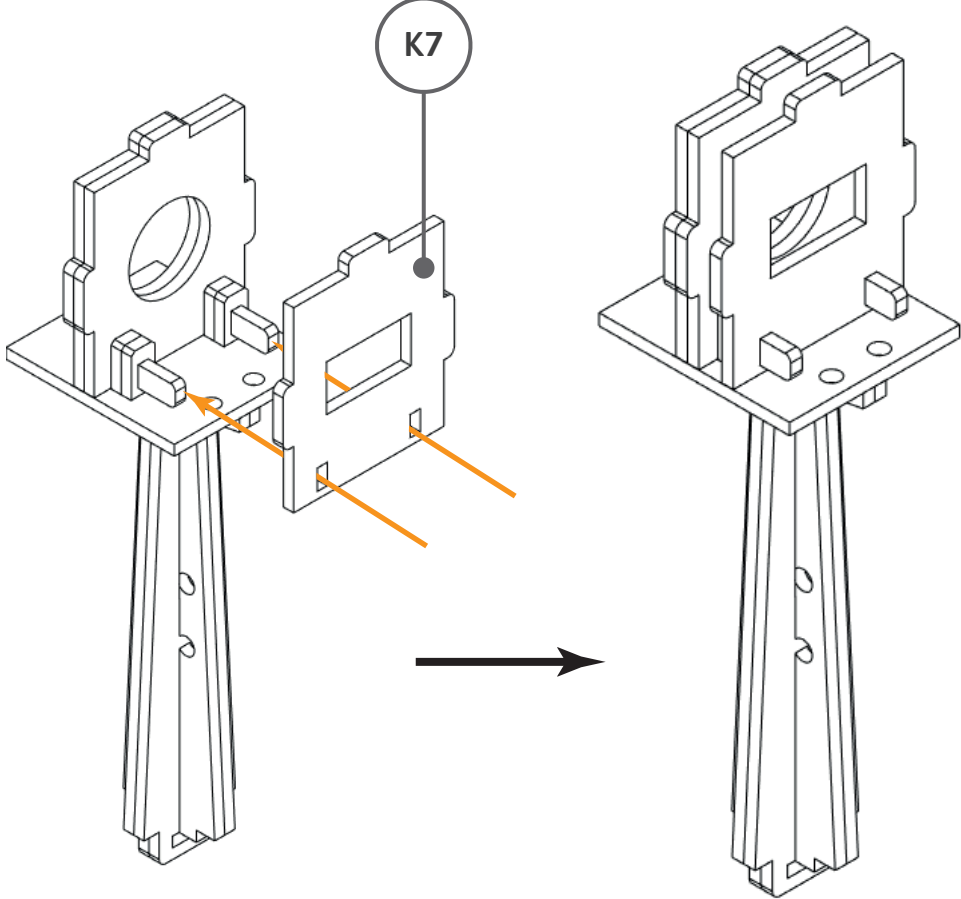
5

2 x K10



6

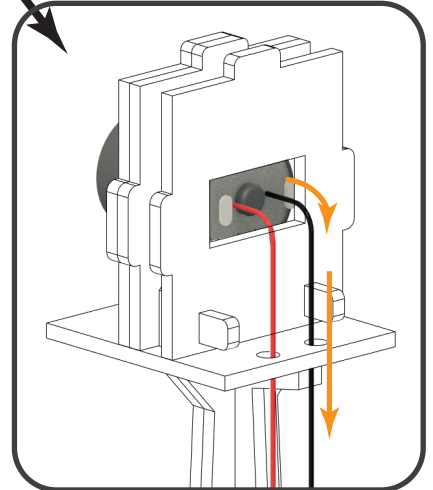
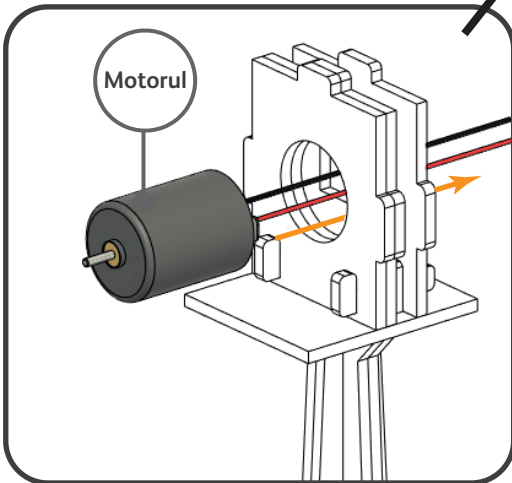
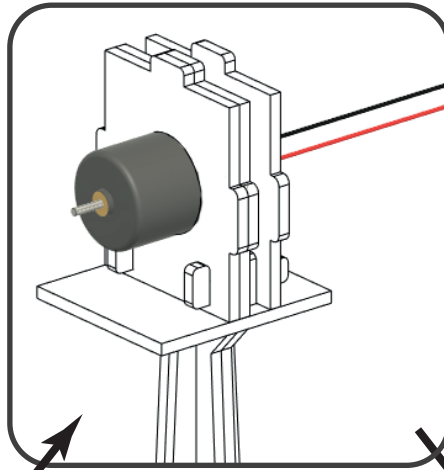
1 x K7



5

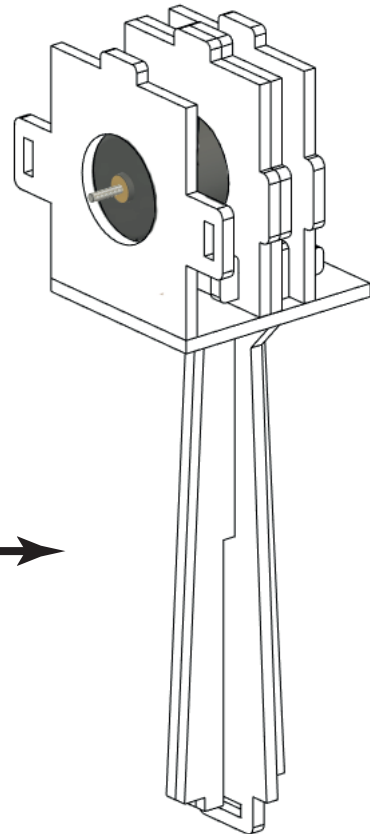
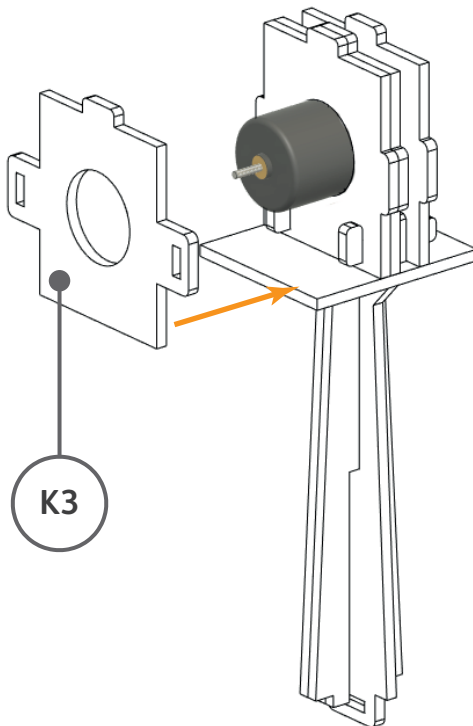
7

1 x
Motorul



8

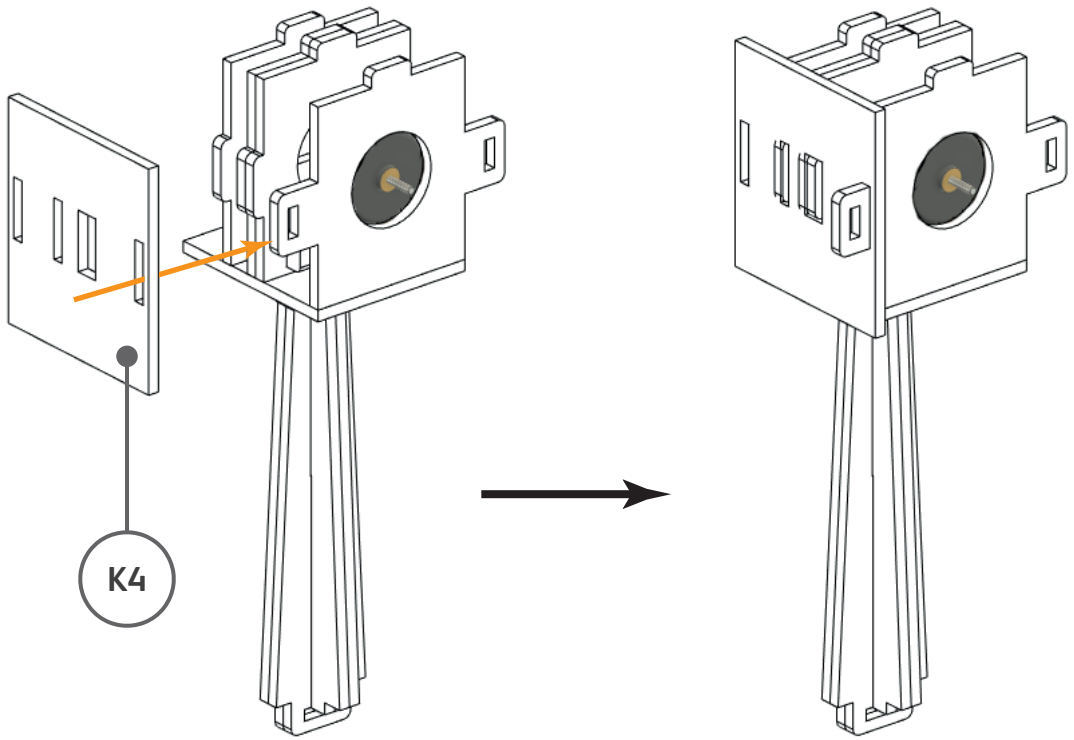
1 x K3



6

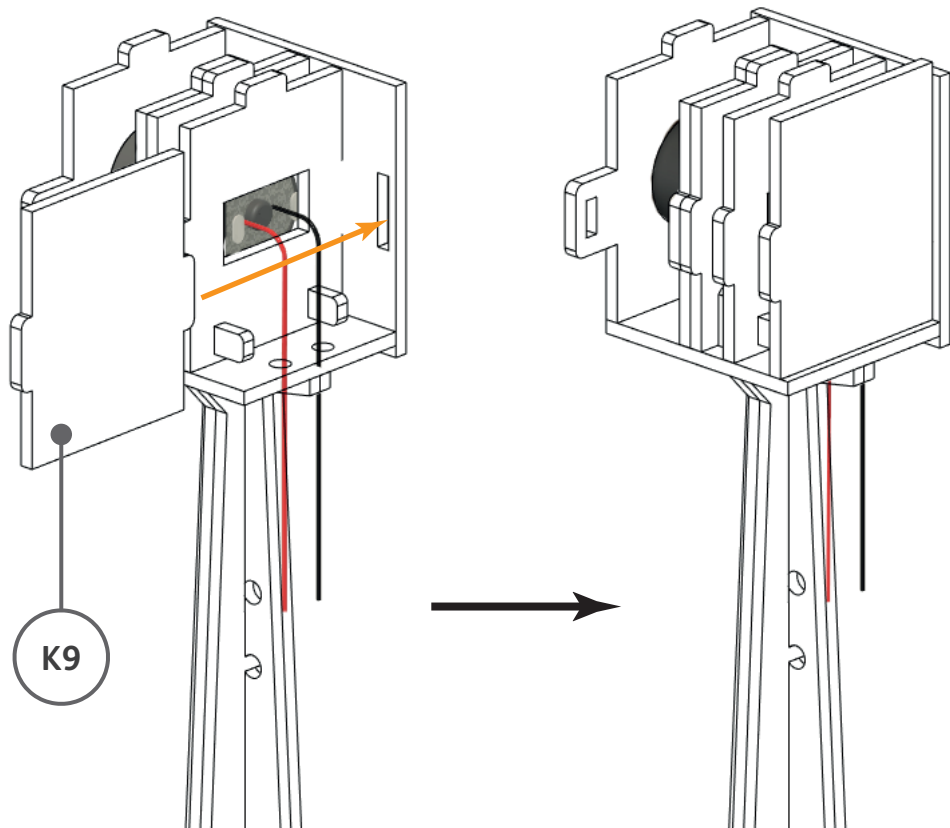
9

1 x K4



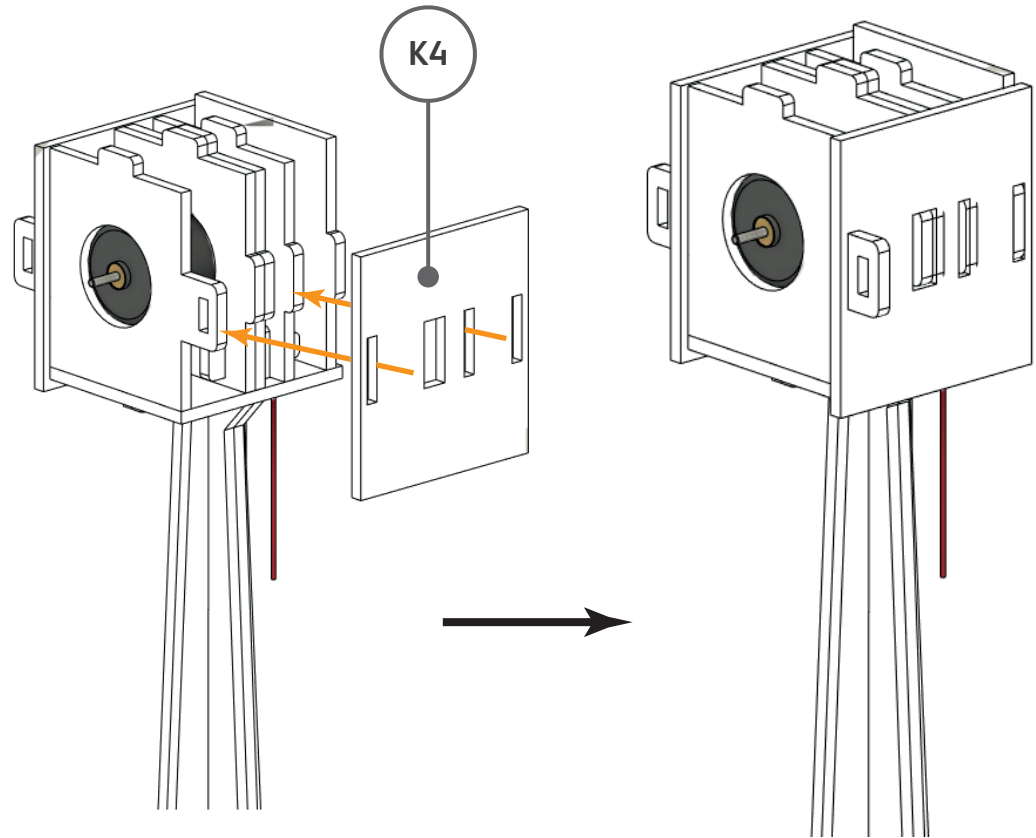
10

1 x K9



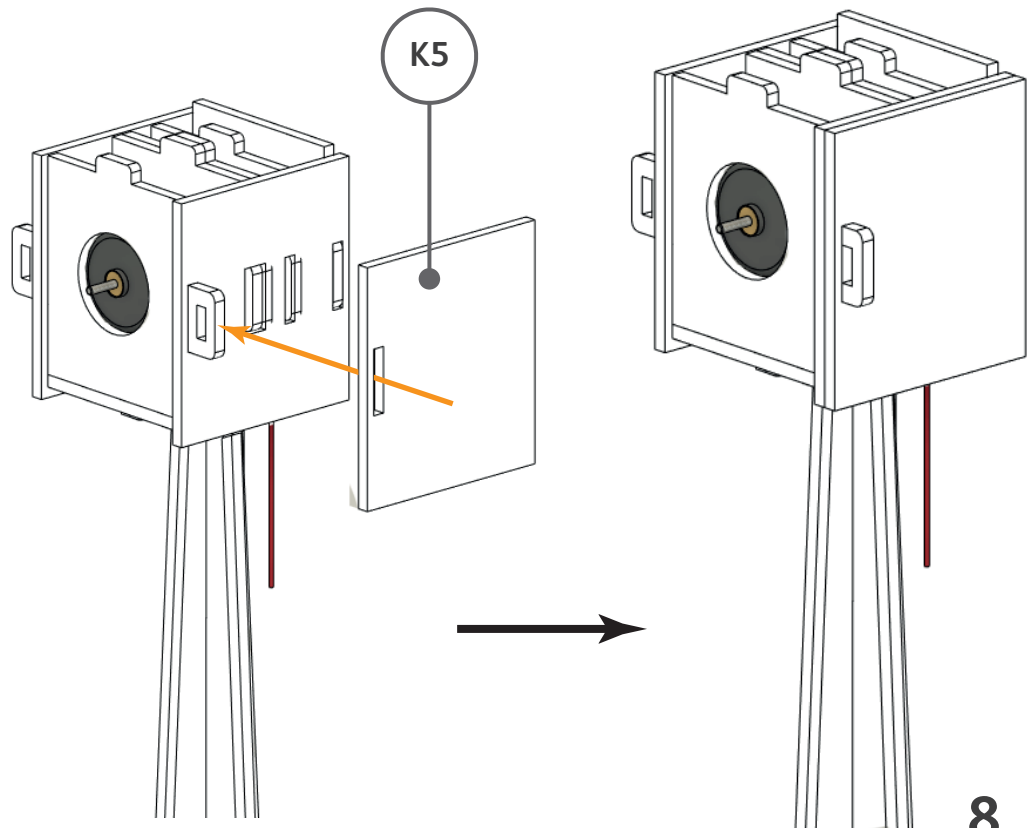
11

1 x K4



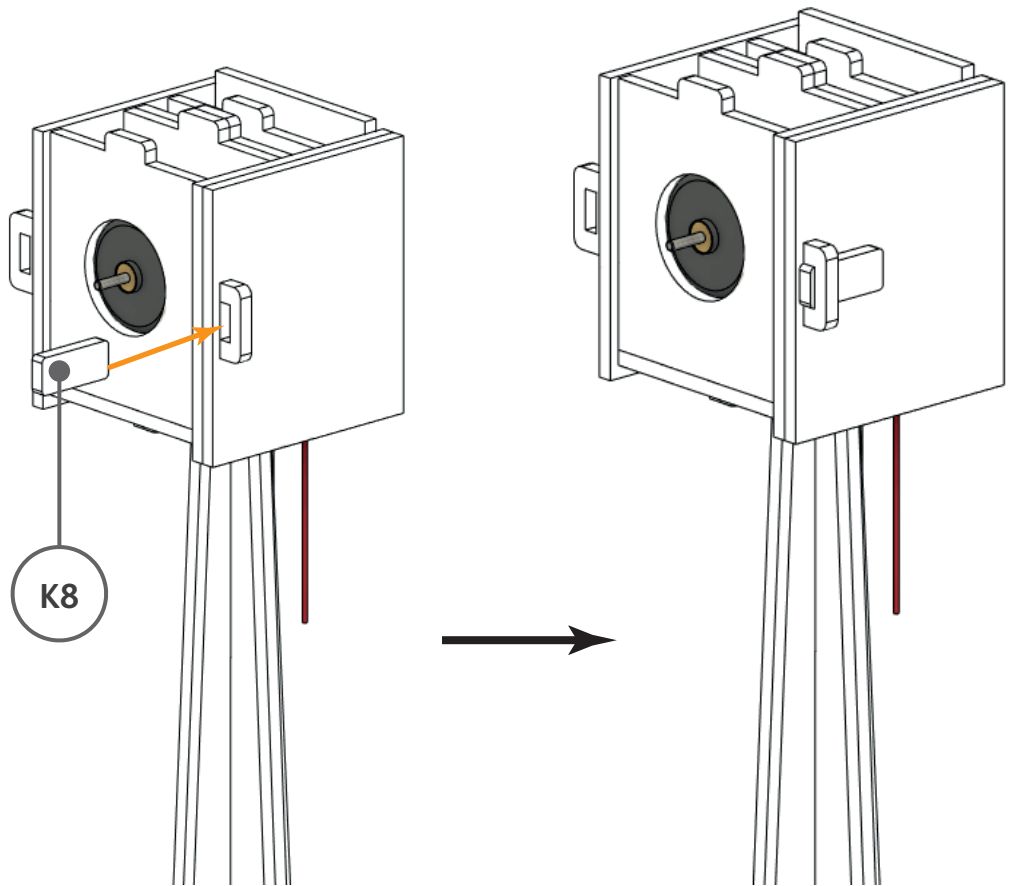
12

1 x K5



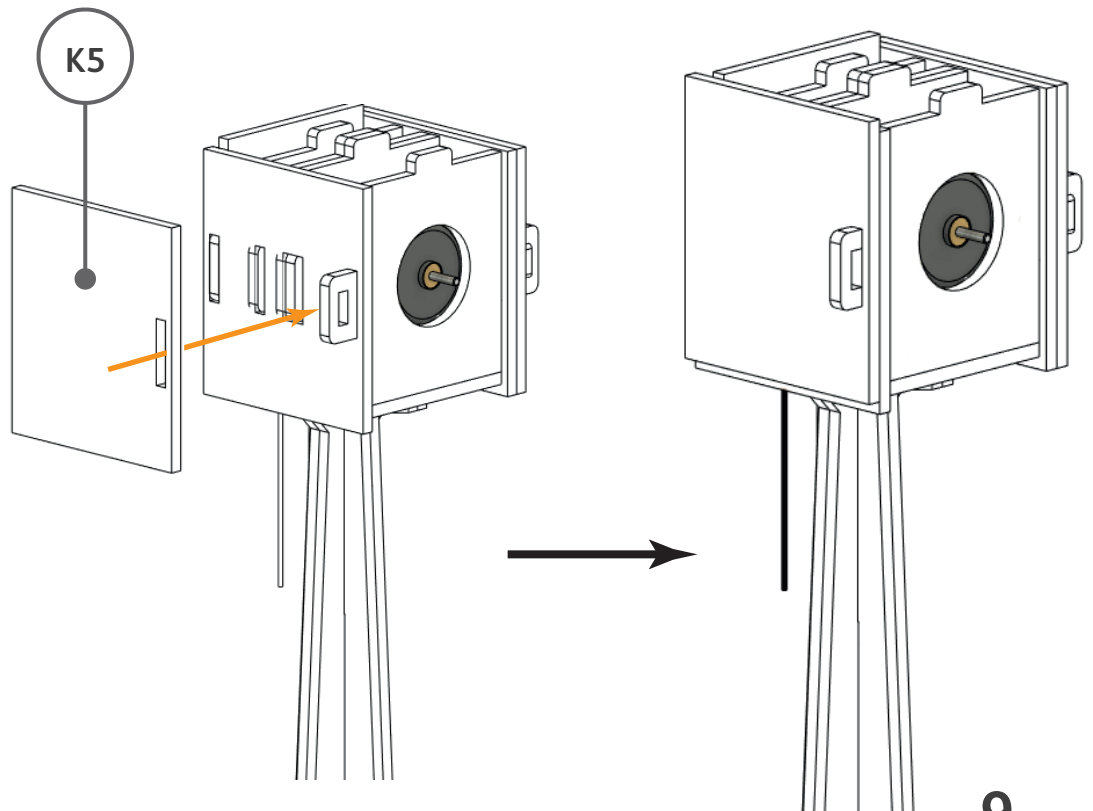
13

1 x K8



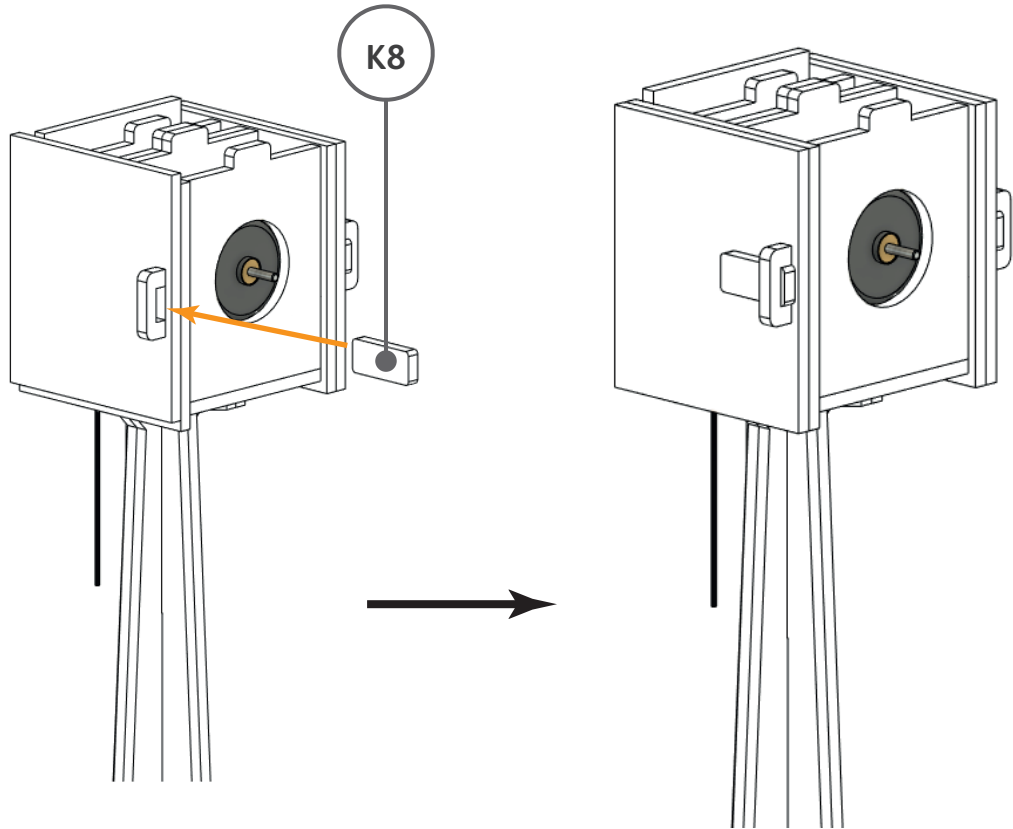
14

1 x K5



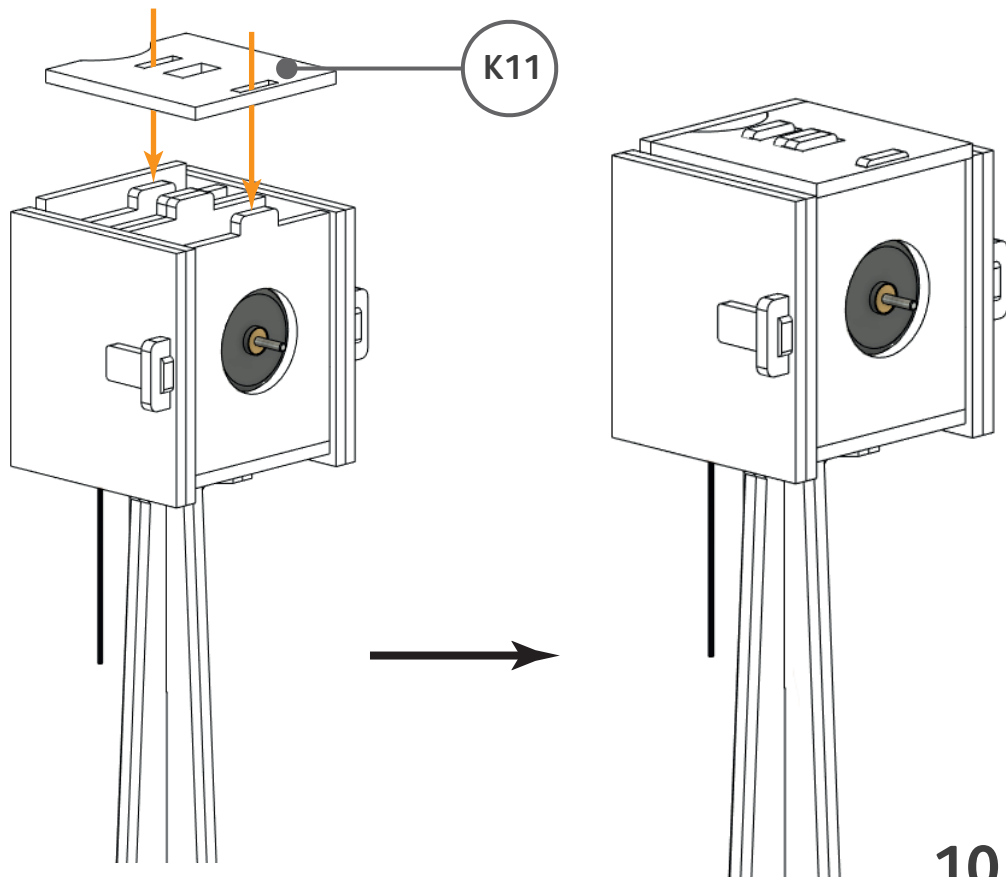
15

1 x K8



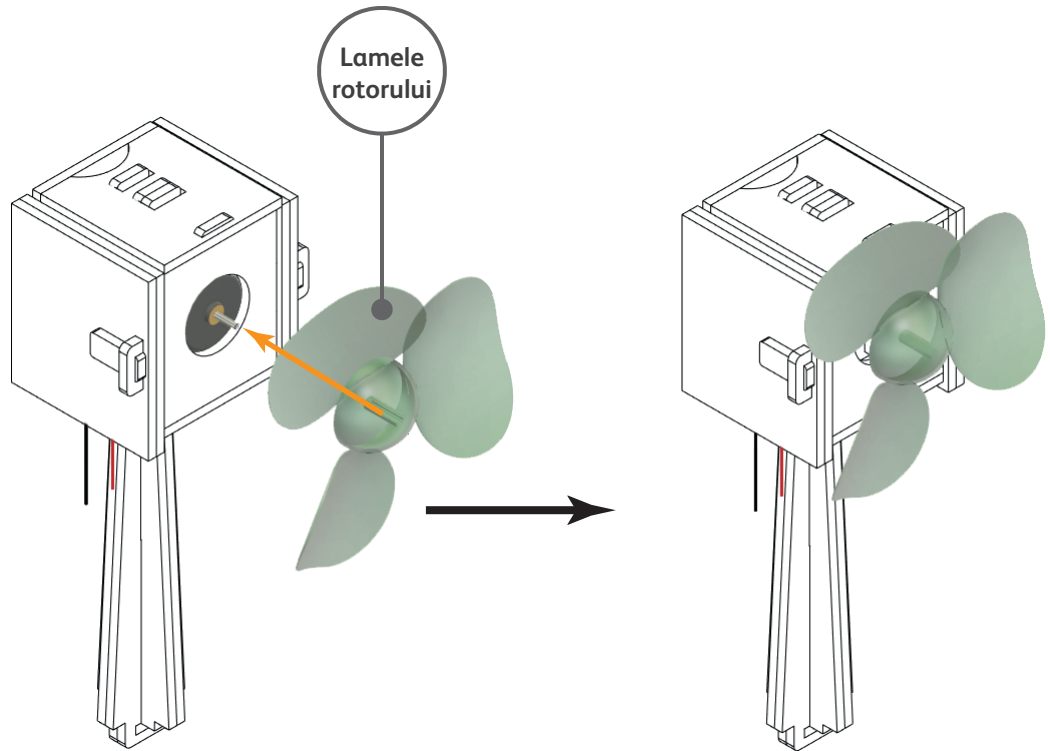
16

1 x K11

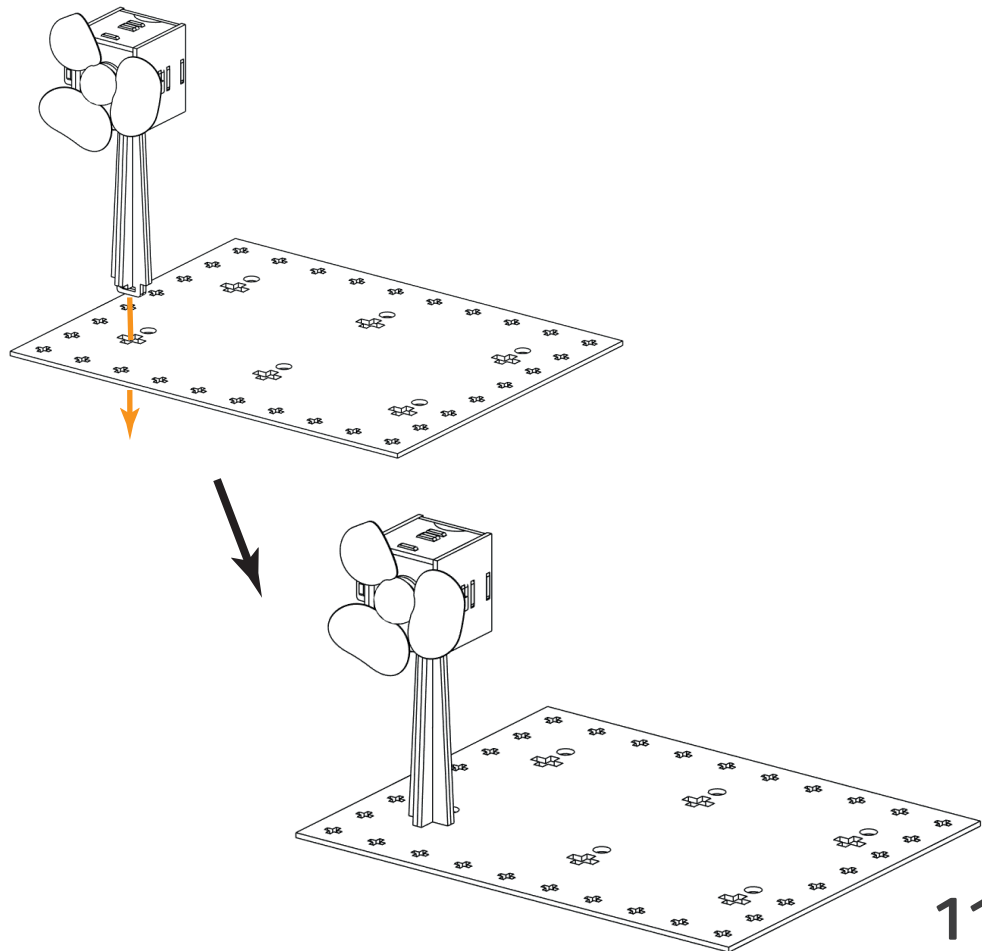


17

1 x
Lamele
rotorului

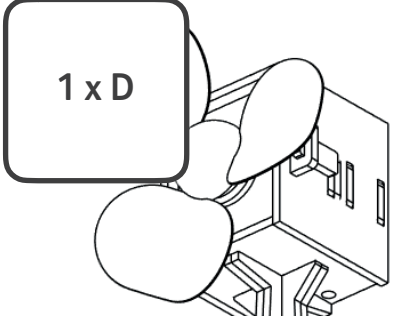


18

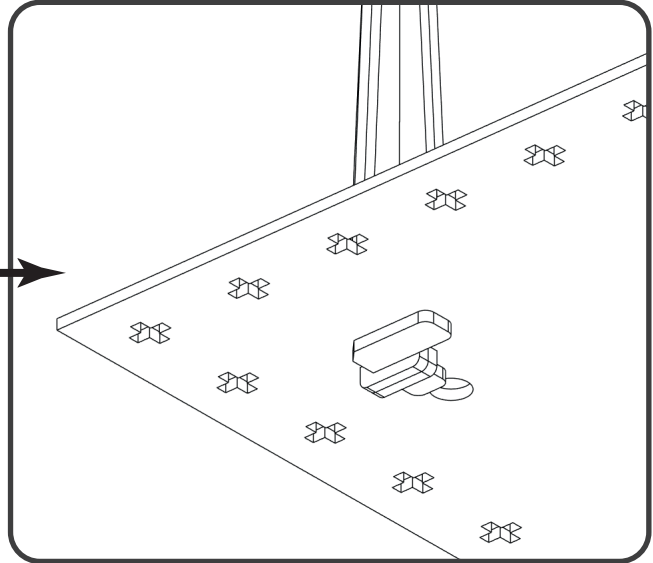
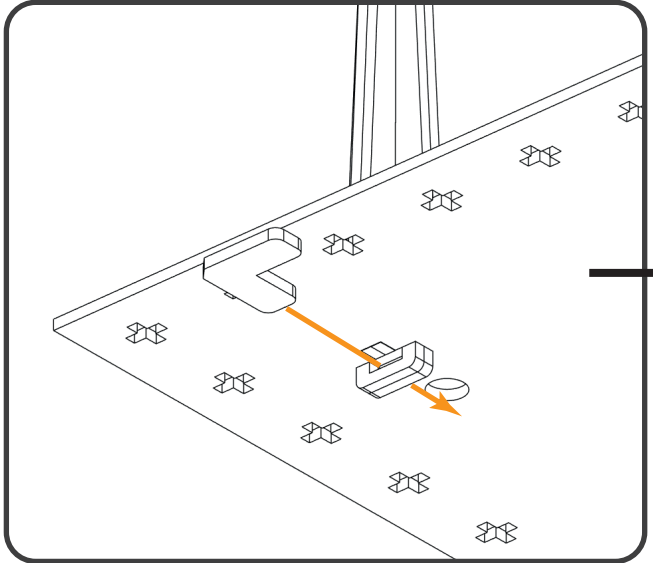
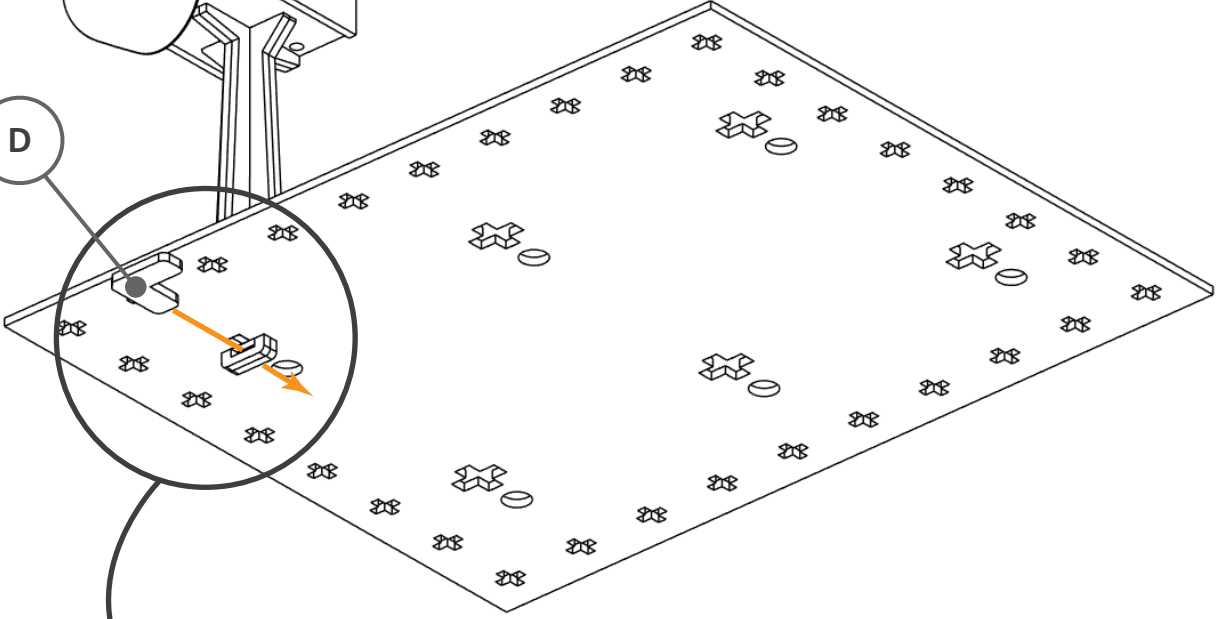


19

1 x D



D





Powered by
Rewise

Romania