



GFG
FOUNDATION

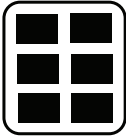
Powered by
Rewise

Fundația GFG Provocarea STEAM

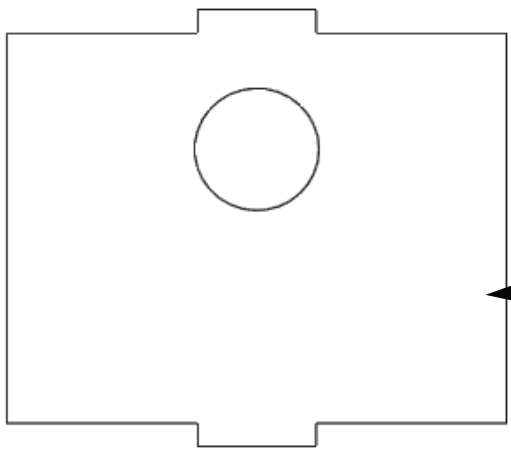
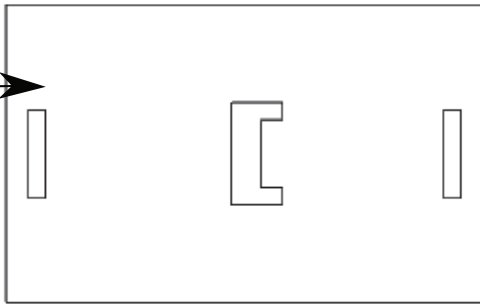
Laminor - Instrucțiuni de asamblare

România, 2024





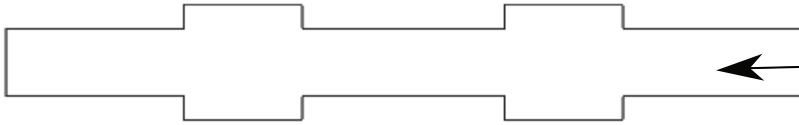
F3 x 2



F4 x 1

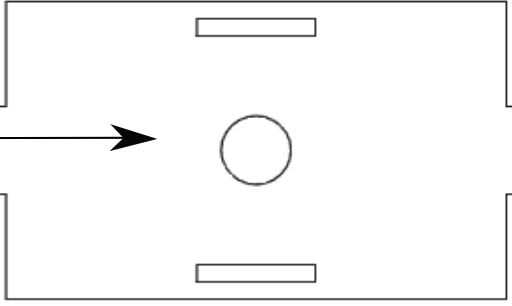


F1 x 4

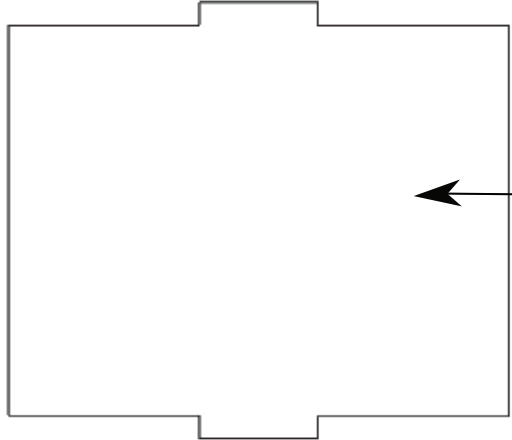


F2 x 2

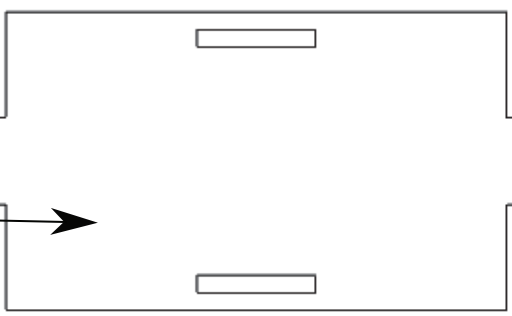
F5 x 1



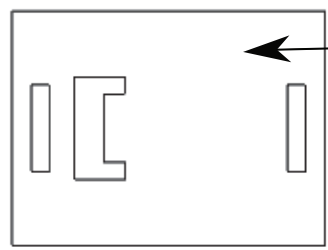
F6 x 1



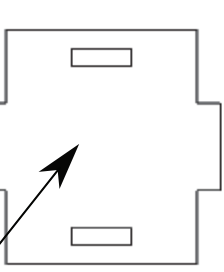
F7 x 1



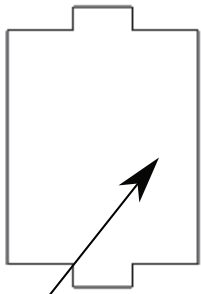
F8 x 2



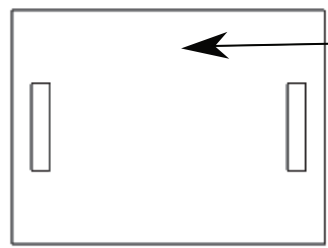
F9 x 4



F10 x 4



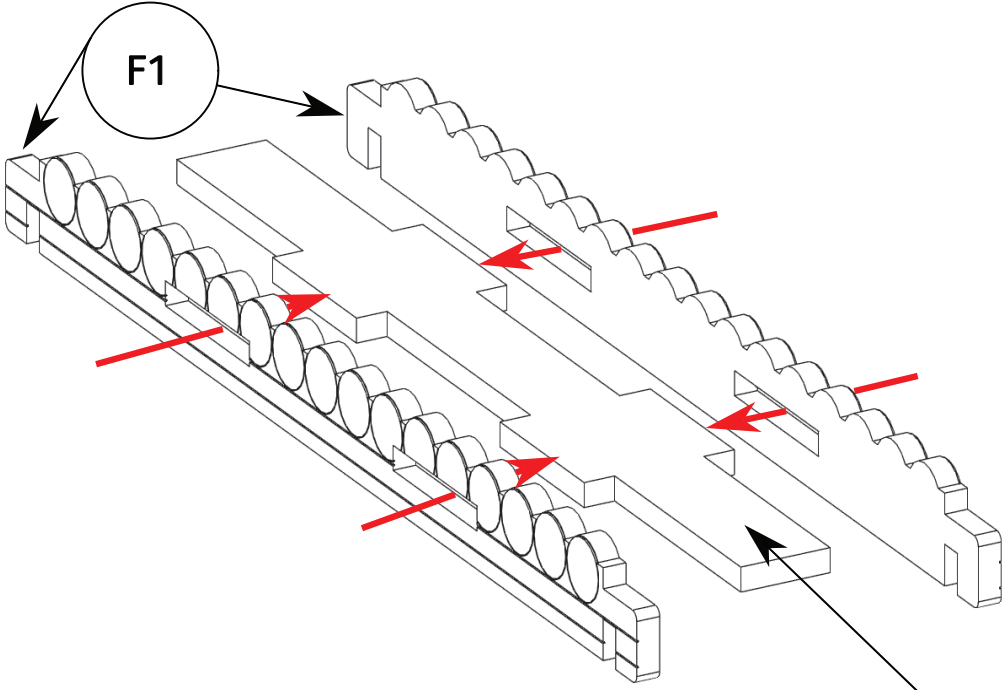
F11 x 2



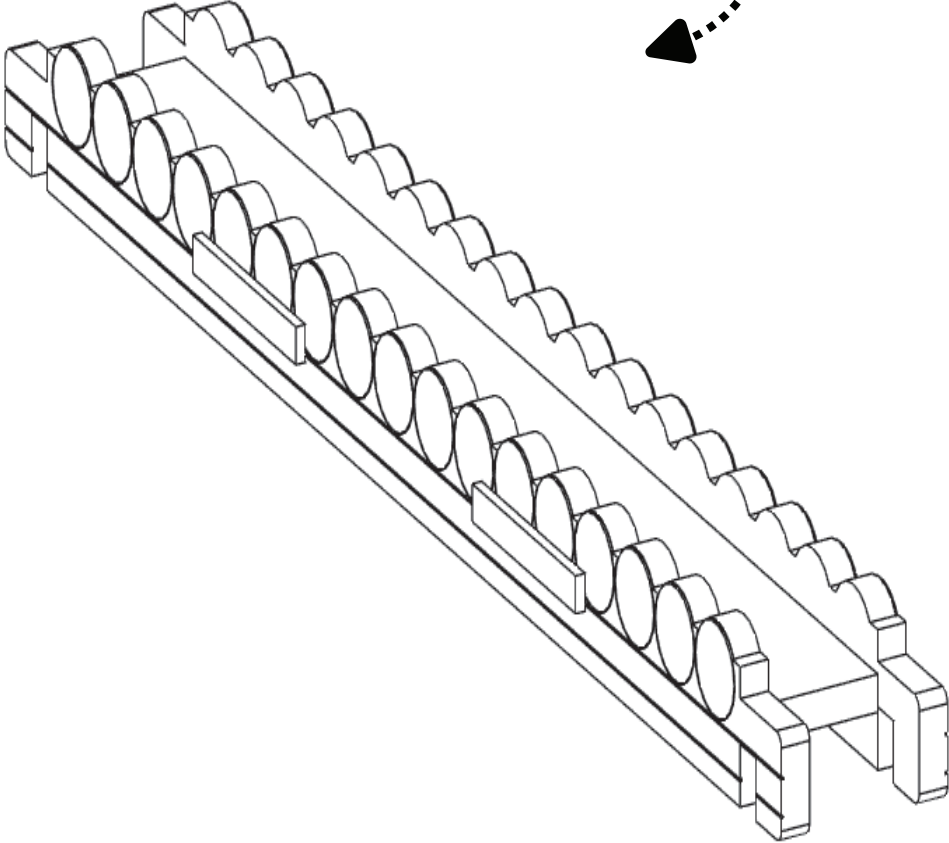
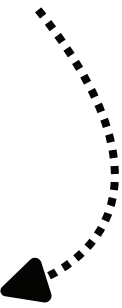
1

F2 x 2
F1 x 4

X2



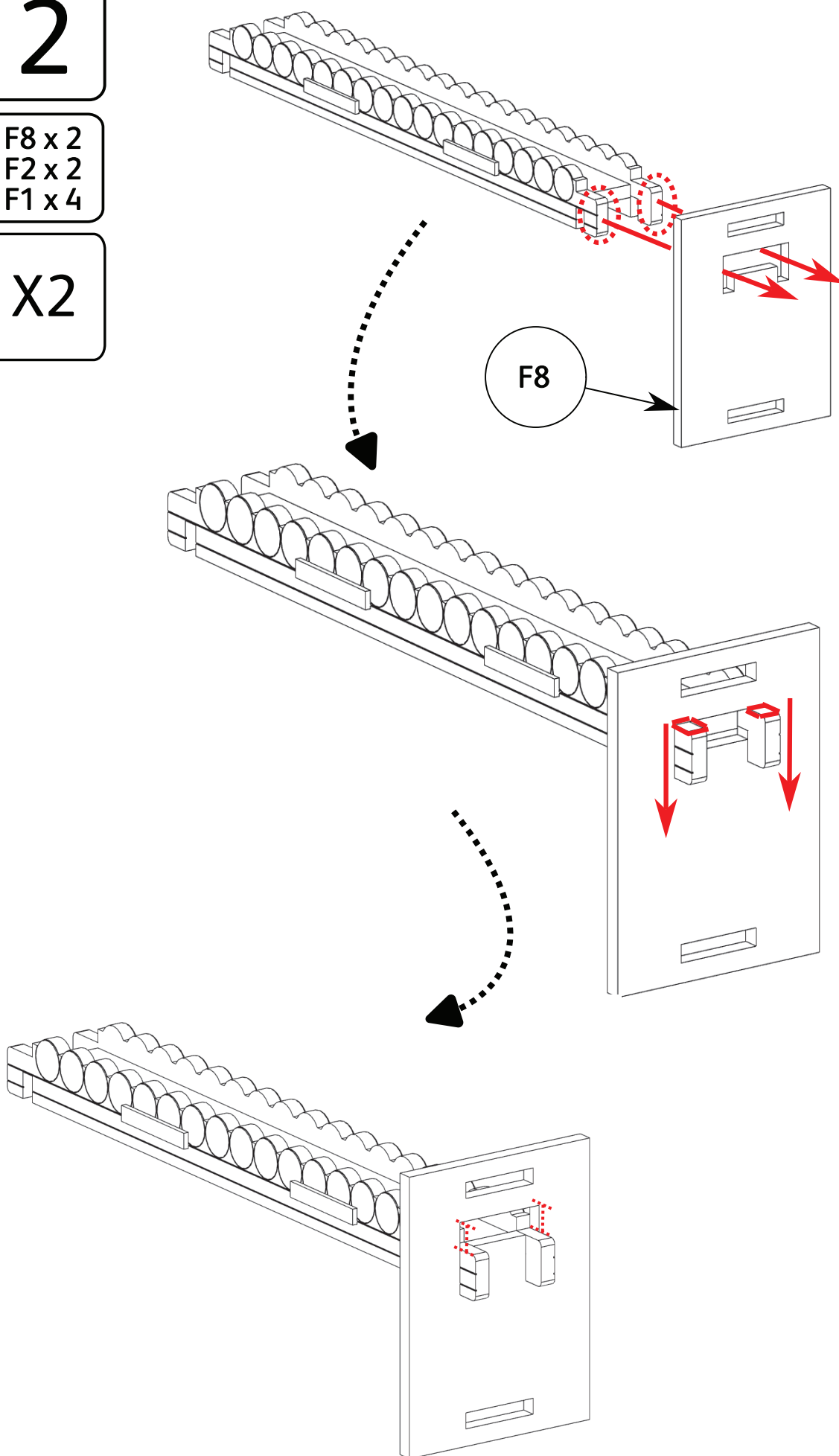
F2



2

F8 x 2
F2 x 2
F1 x 4

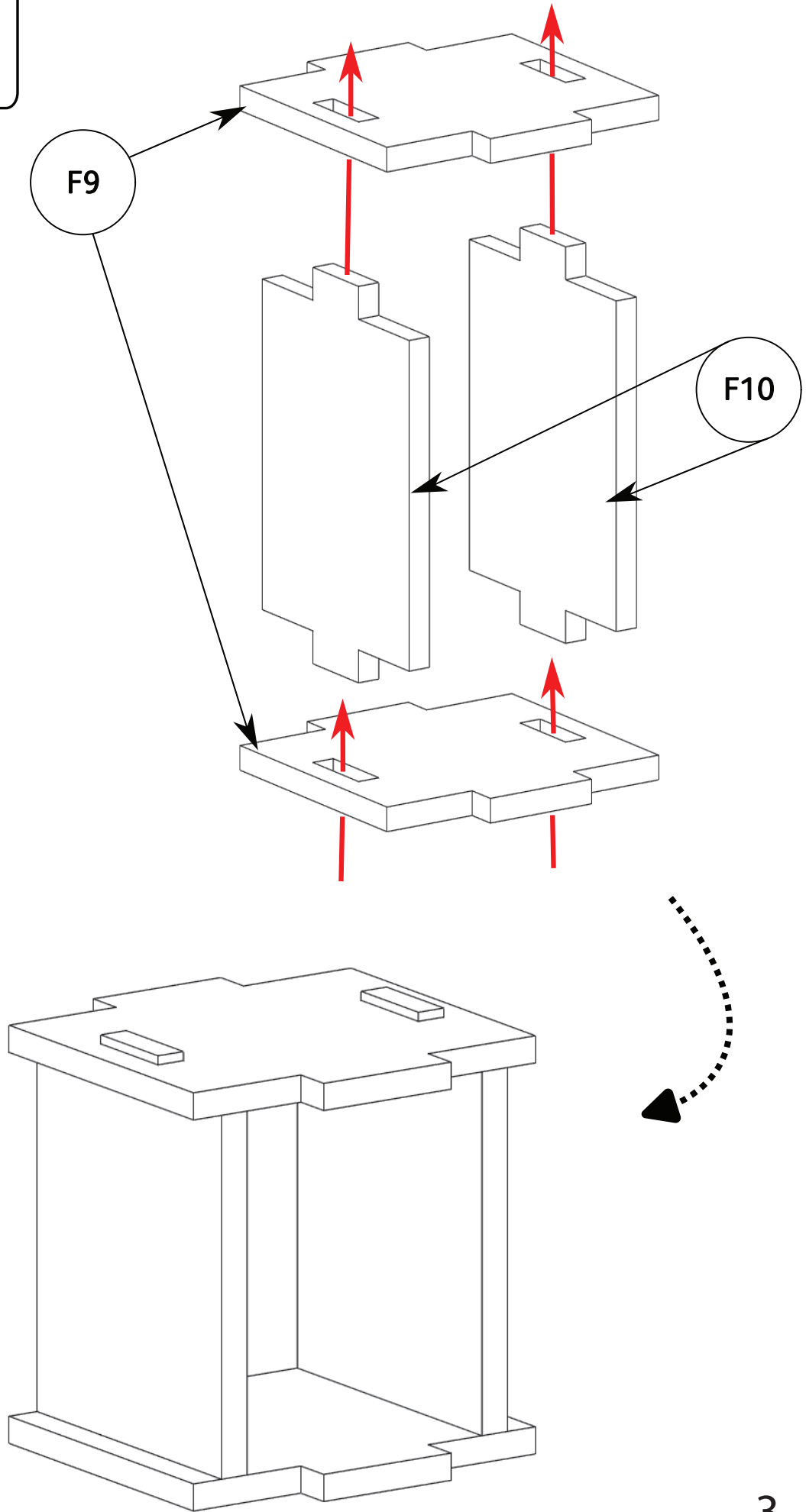
X2



3

X2

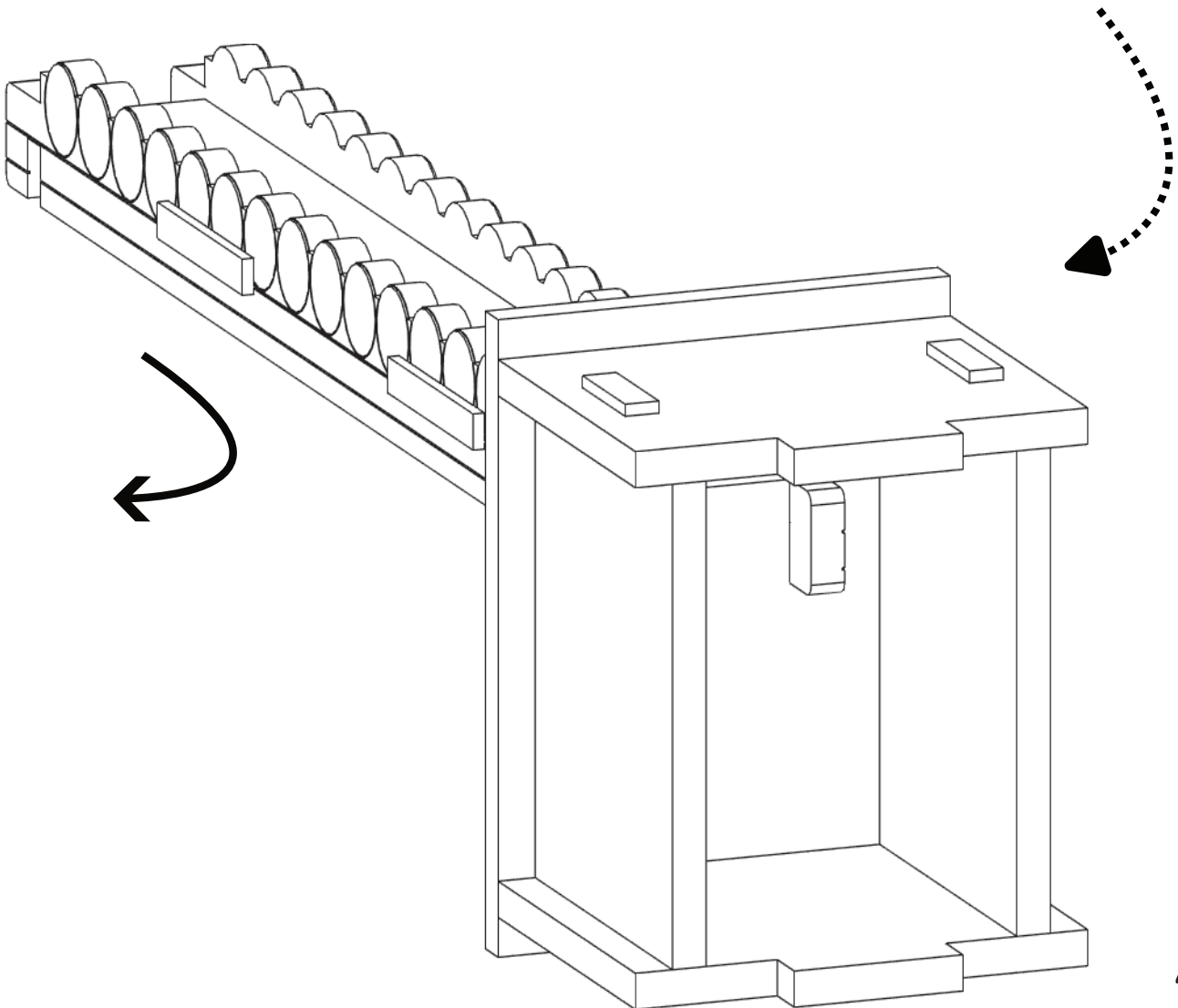
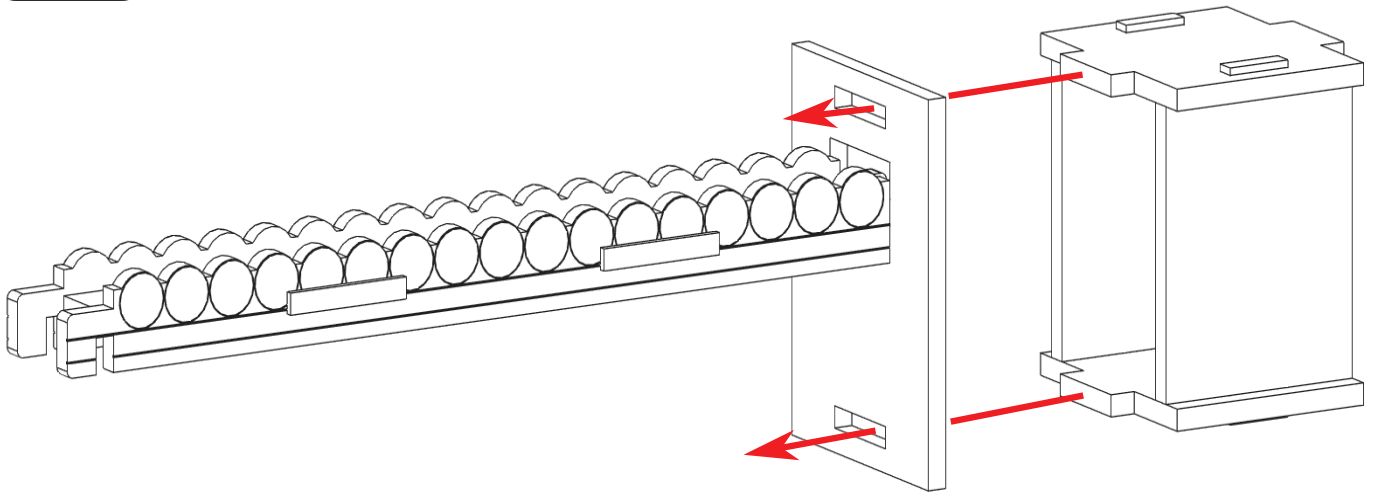
F10 x 4
F9 x 4



4

X2

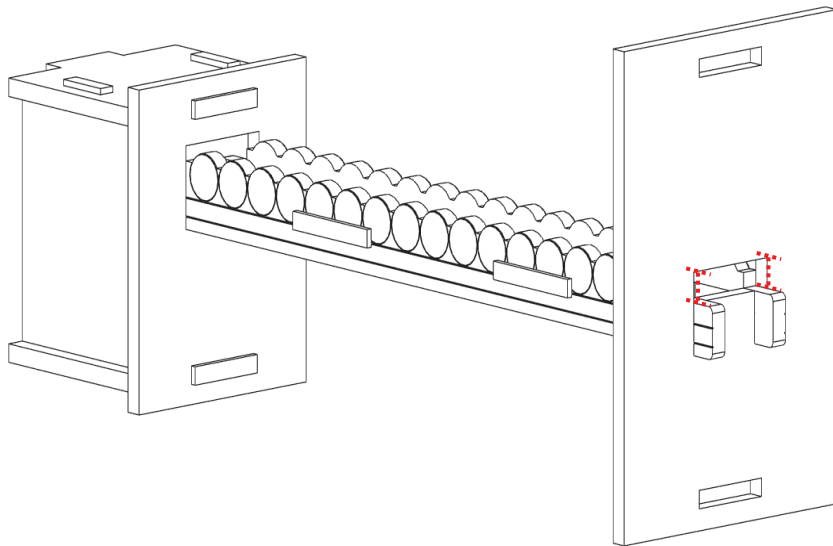
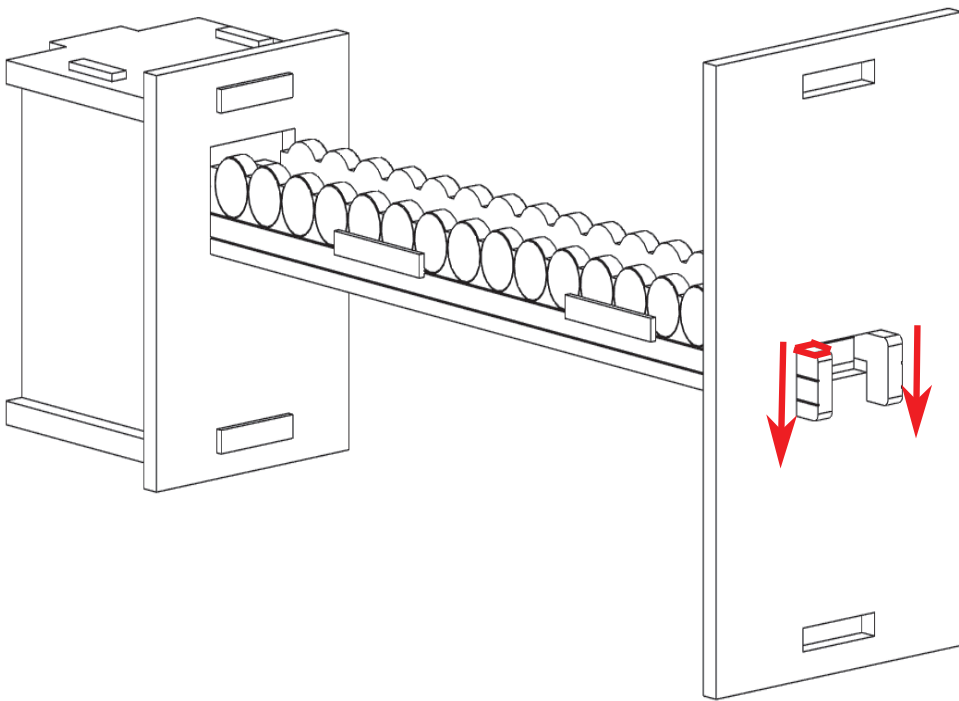
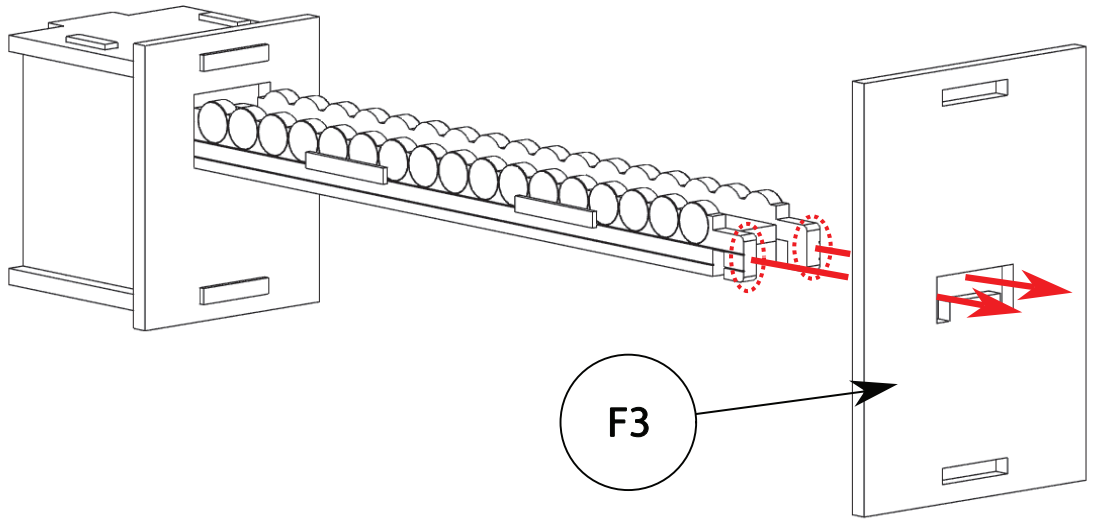
F8 x 2
F2 x 2
F1 x 4
F10 x 4
F9 x 4



5

F3 x 2

X2

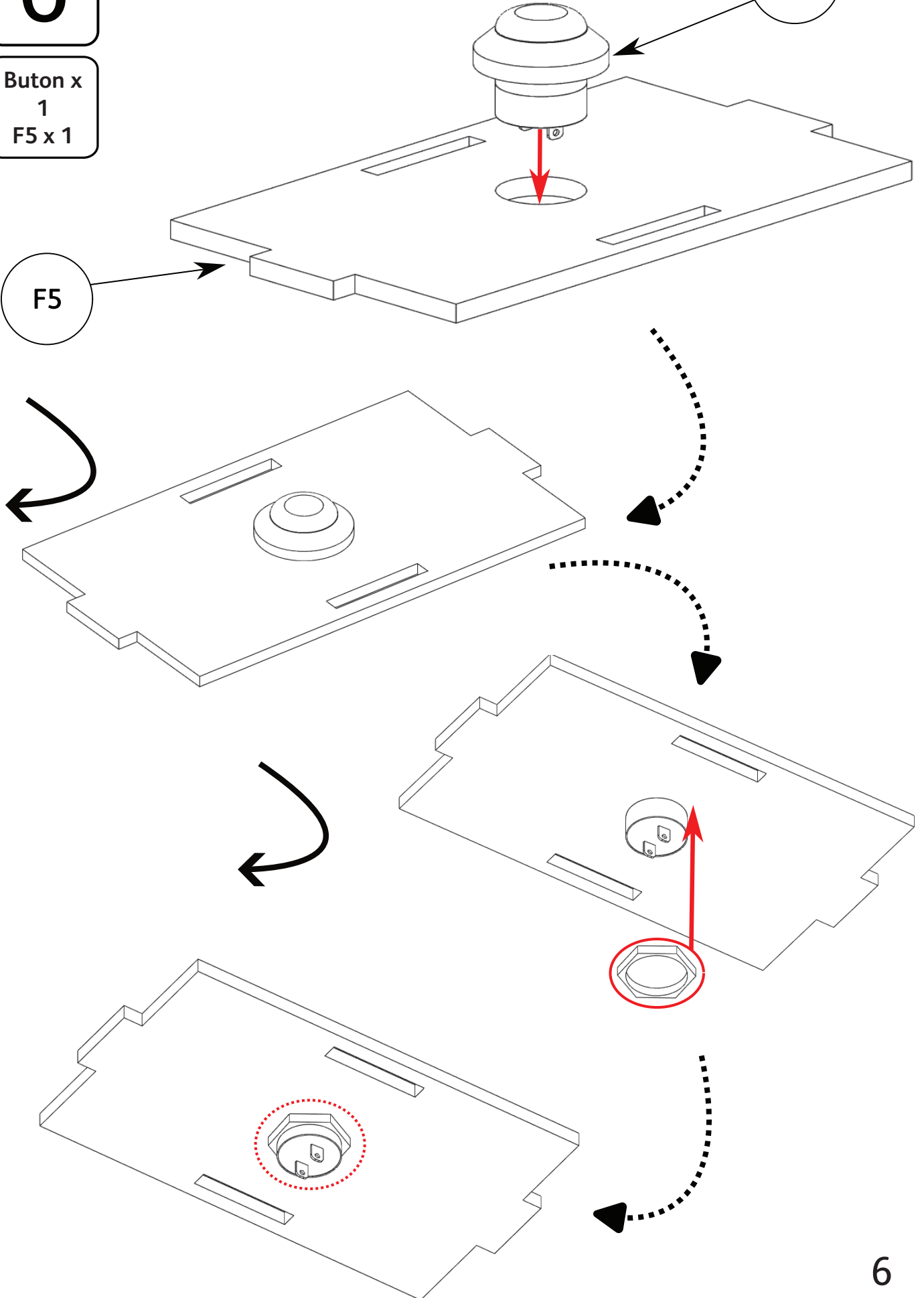


6

Buton x
1
F5 x 1

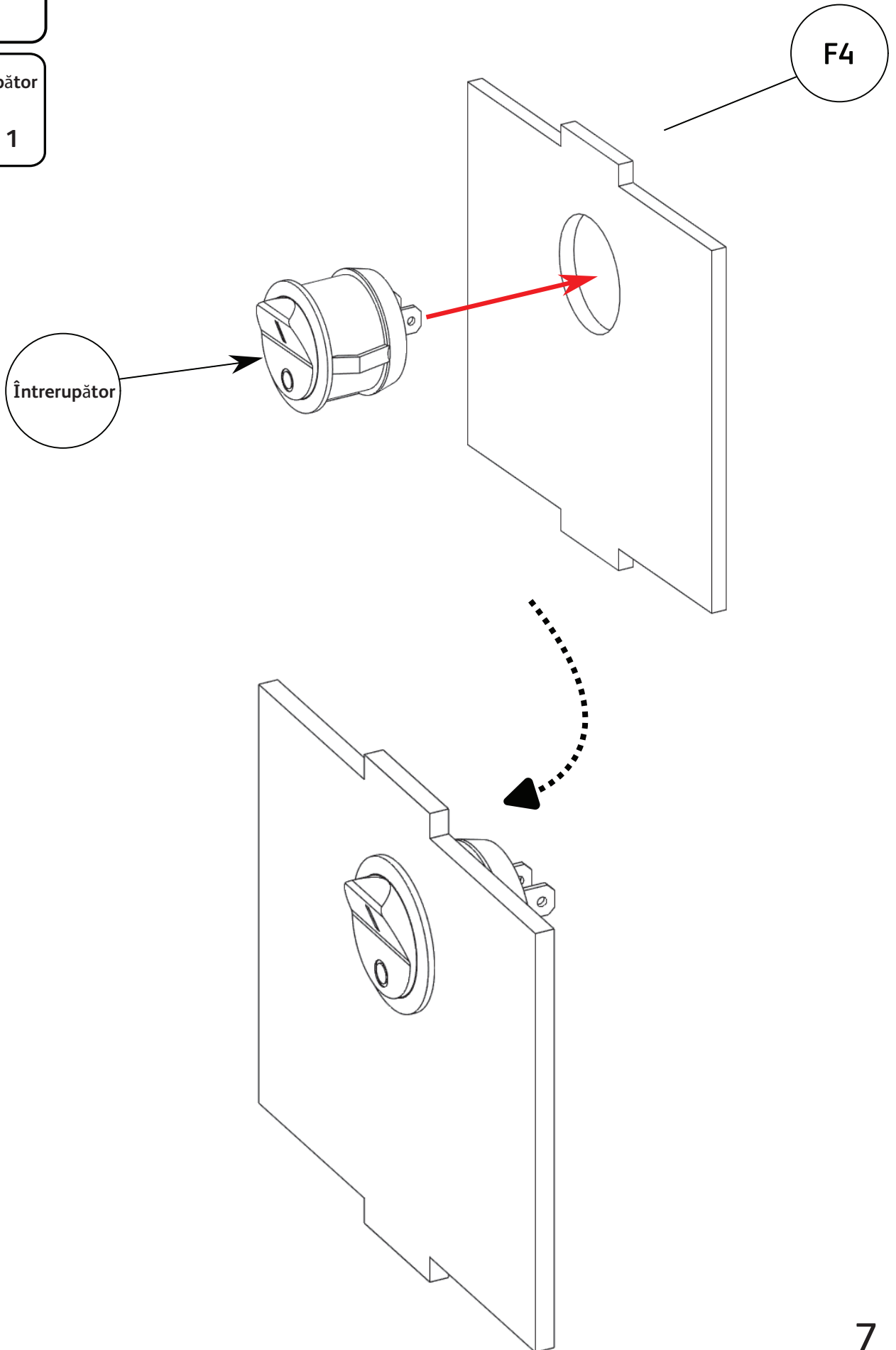
Buton

F5



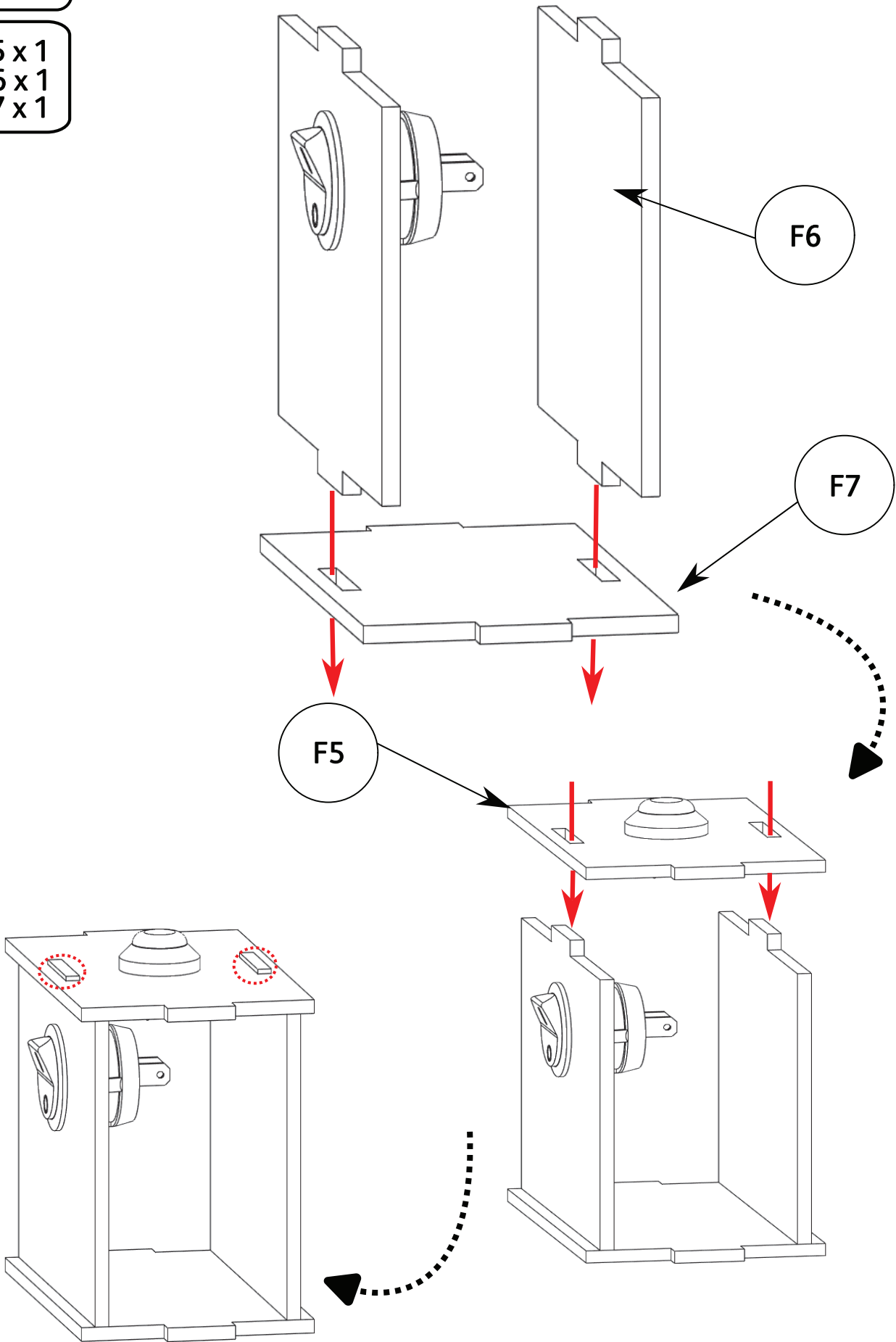
7

Întreprător
x 1
F4 x 1



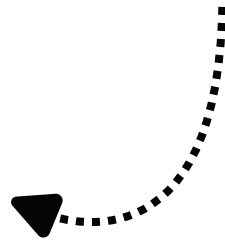
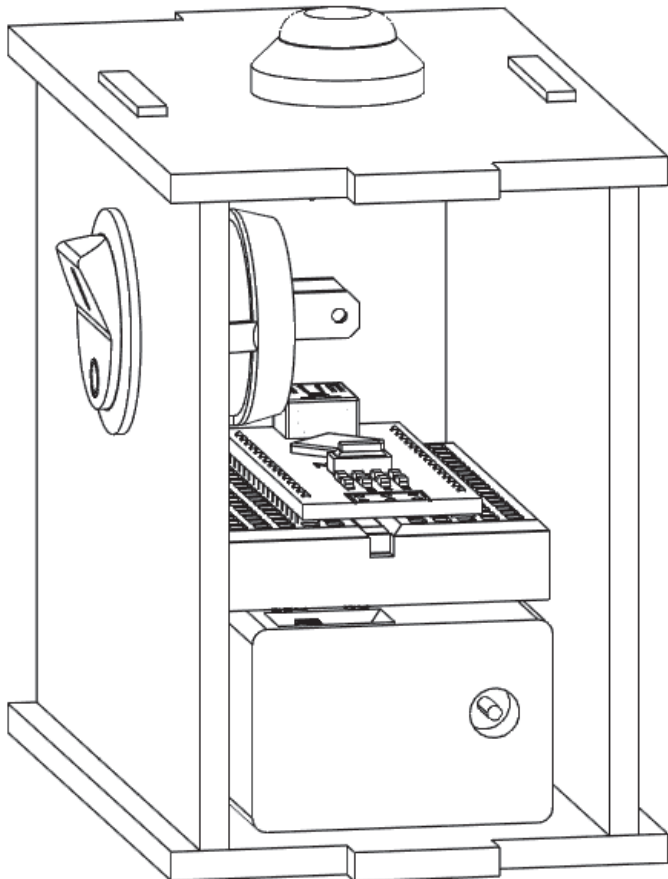
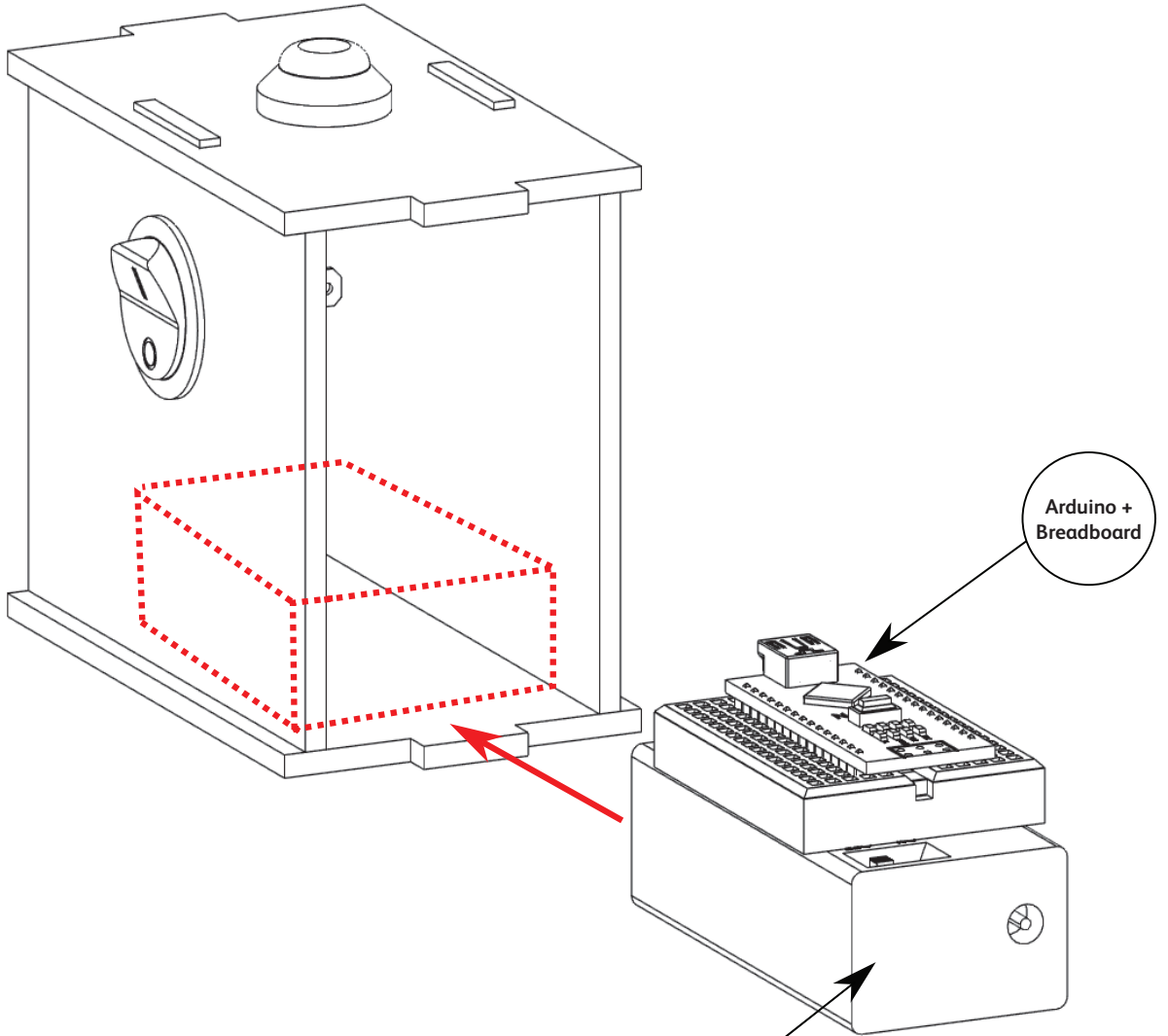
8

F5 x 1
F6 x 1
F7 x 1



9

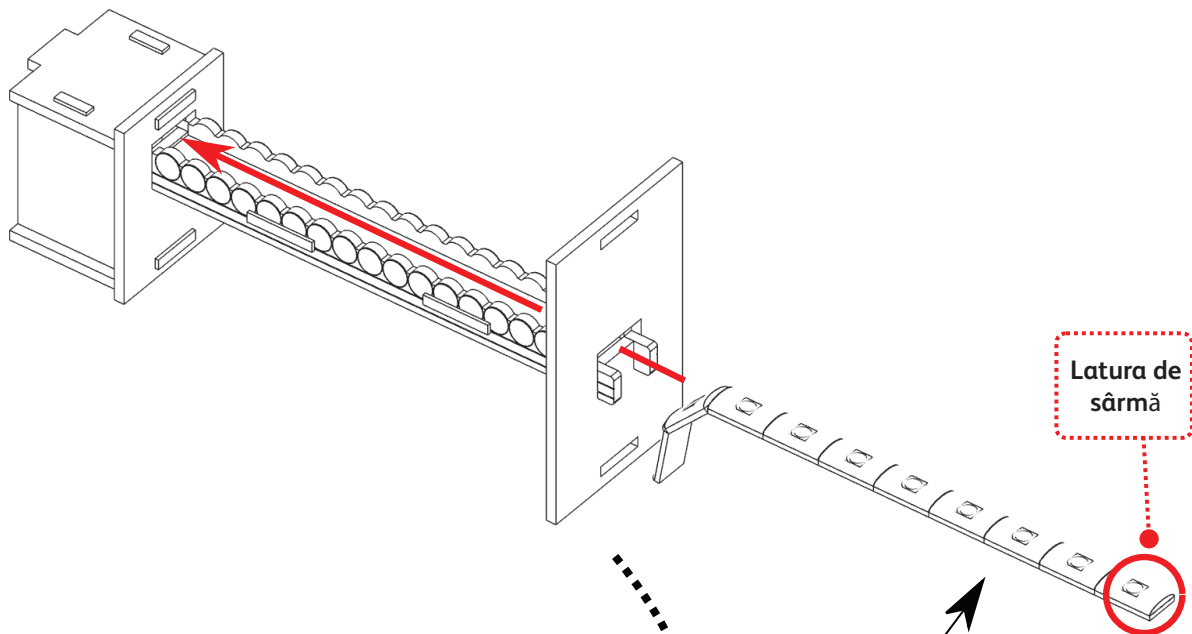
Arduino +
Breadboard
x 1
Baterie x 1



10

Bandă LED
x 2

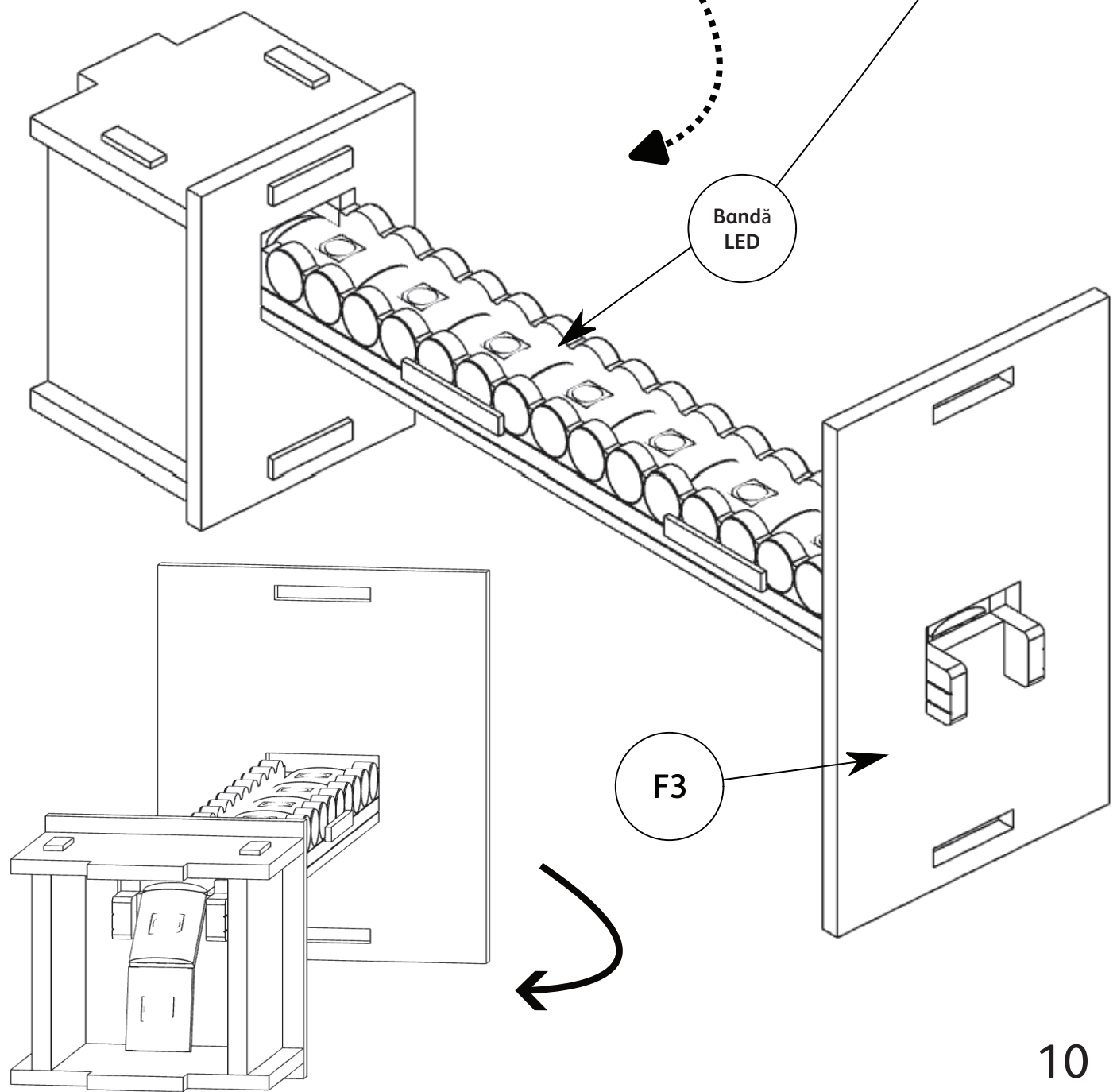
X2

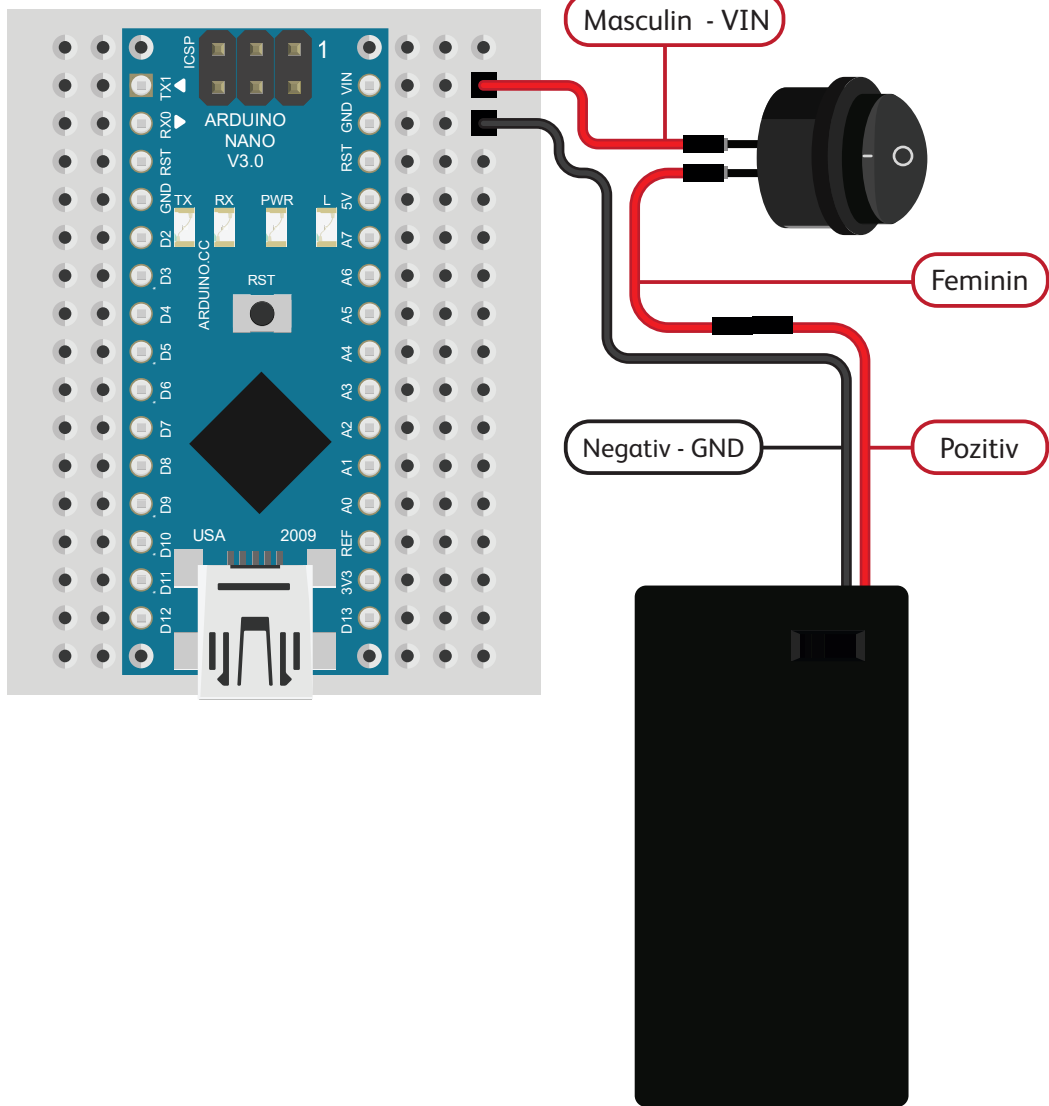
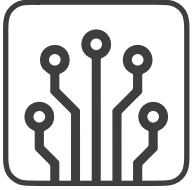


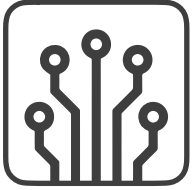
Latura de
sârmă

Bandă
LED

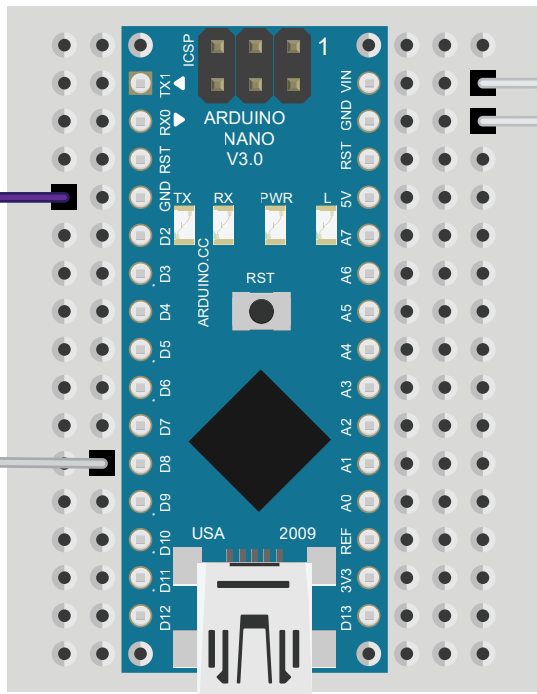
F3



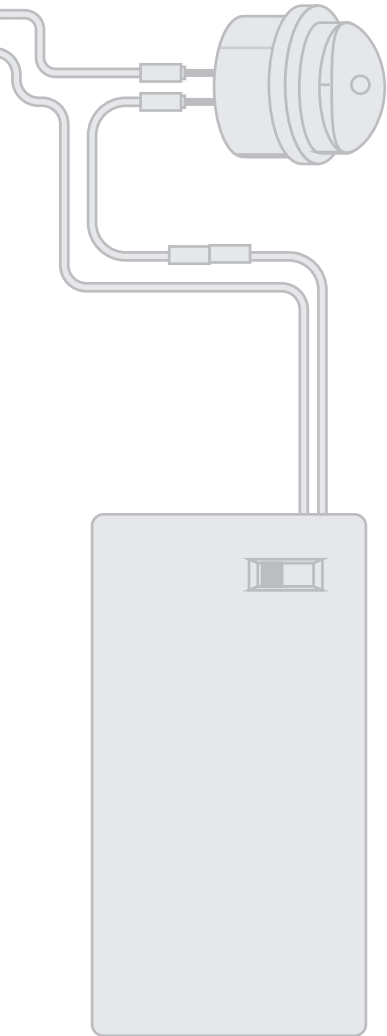


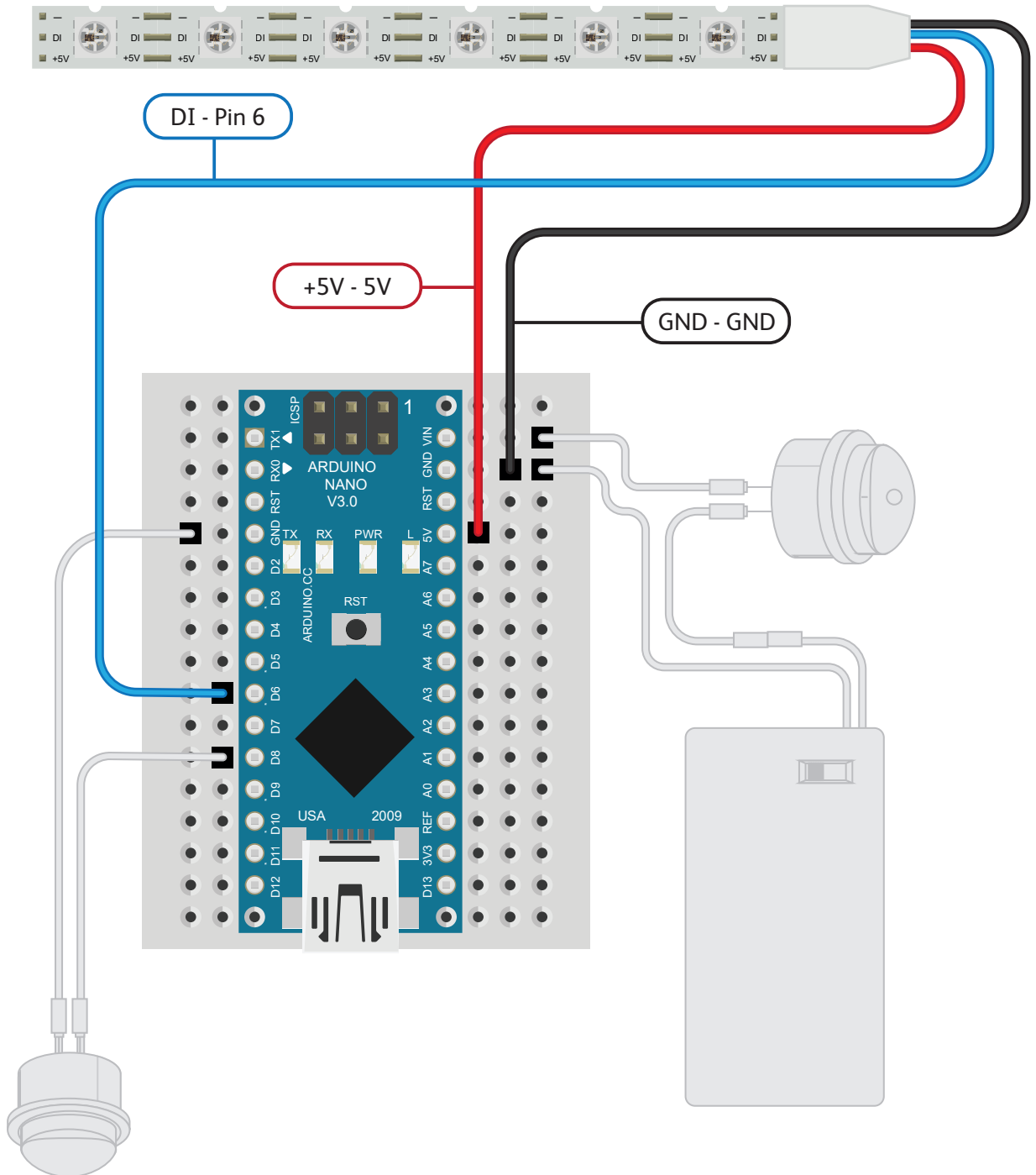
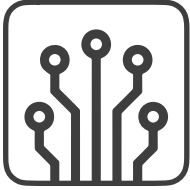


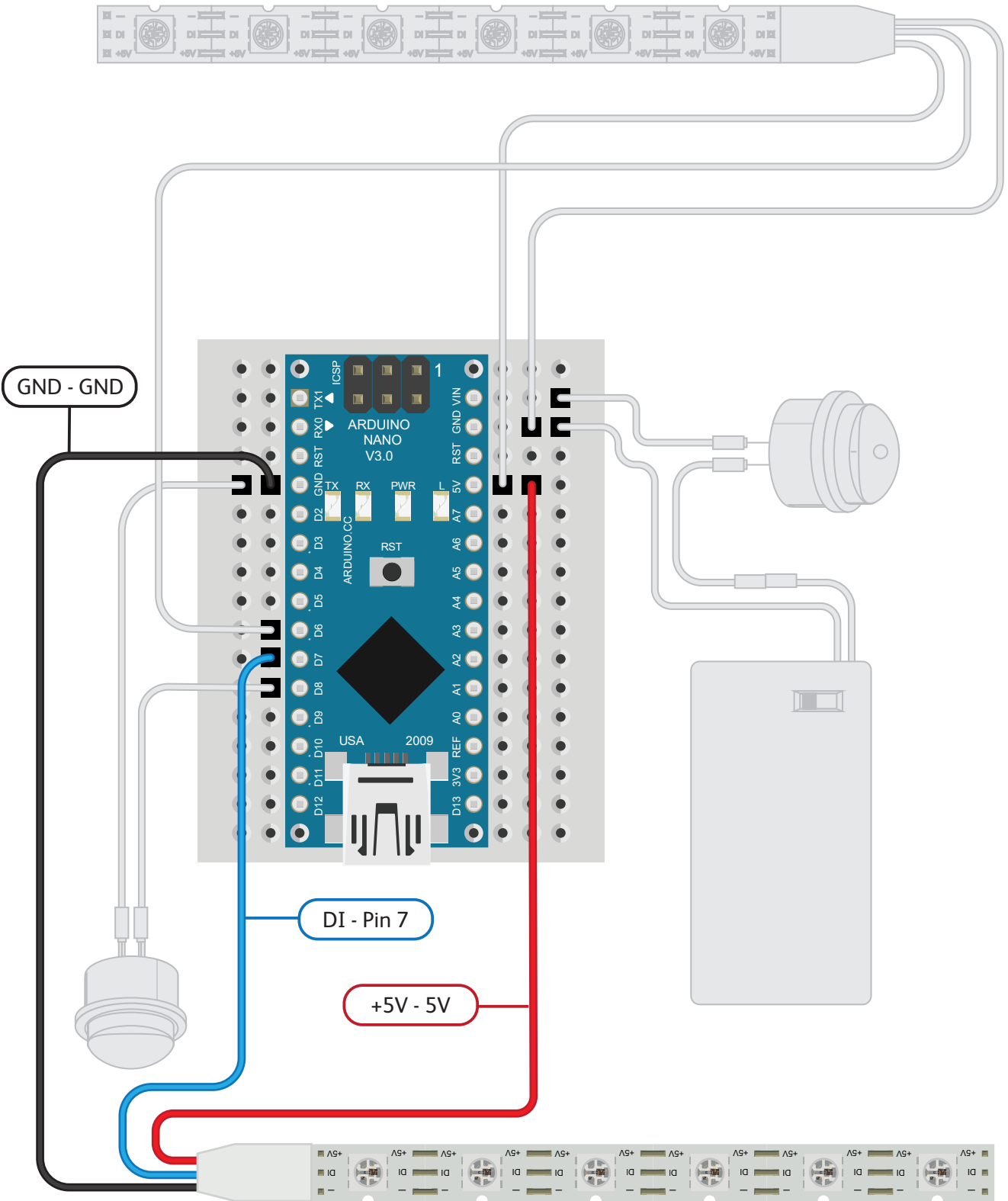
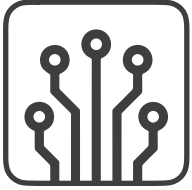
Negativ - GND



Pozitiv - Pin 8





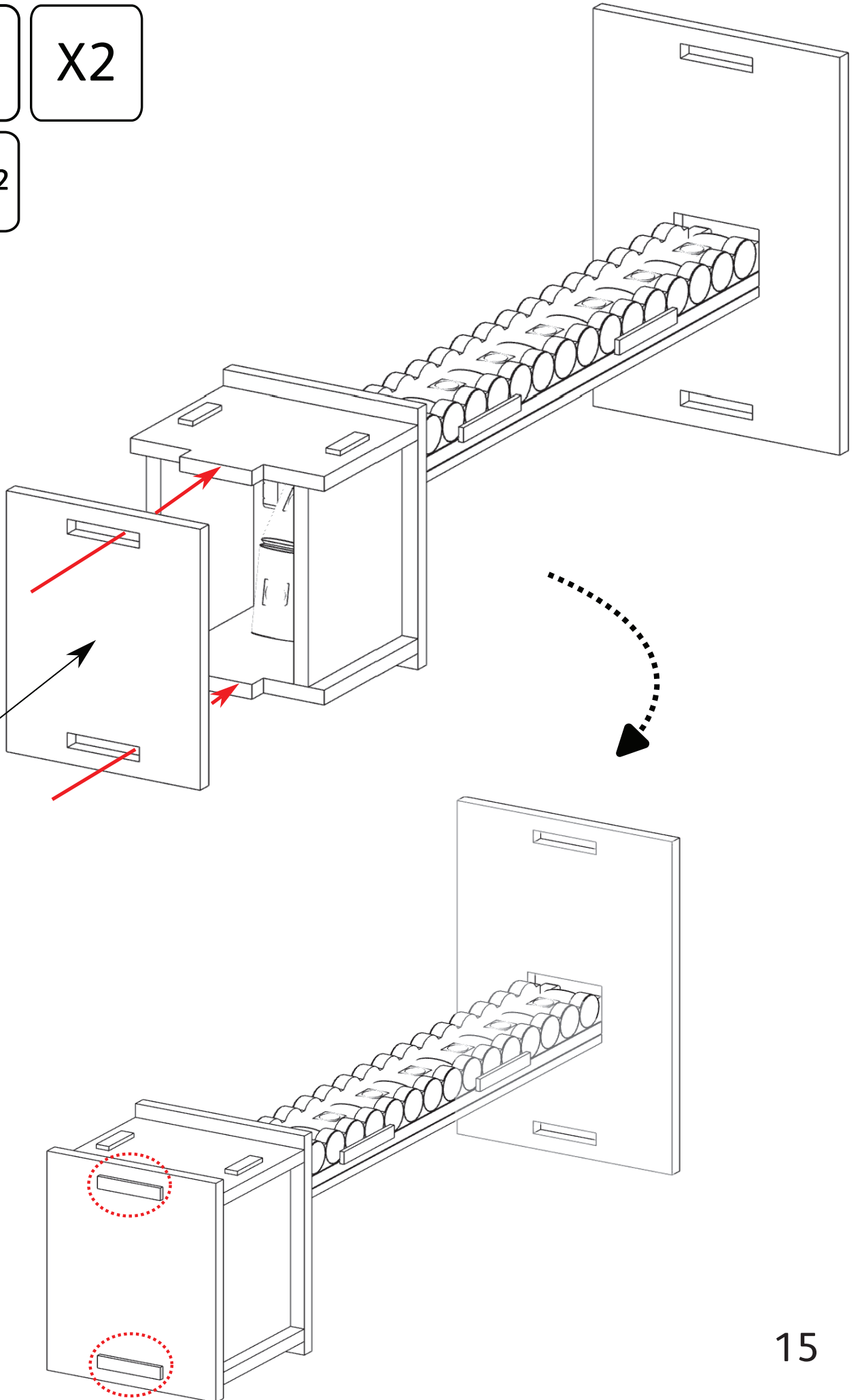


11

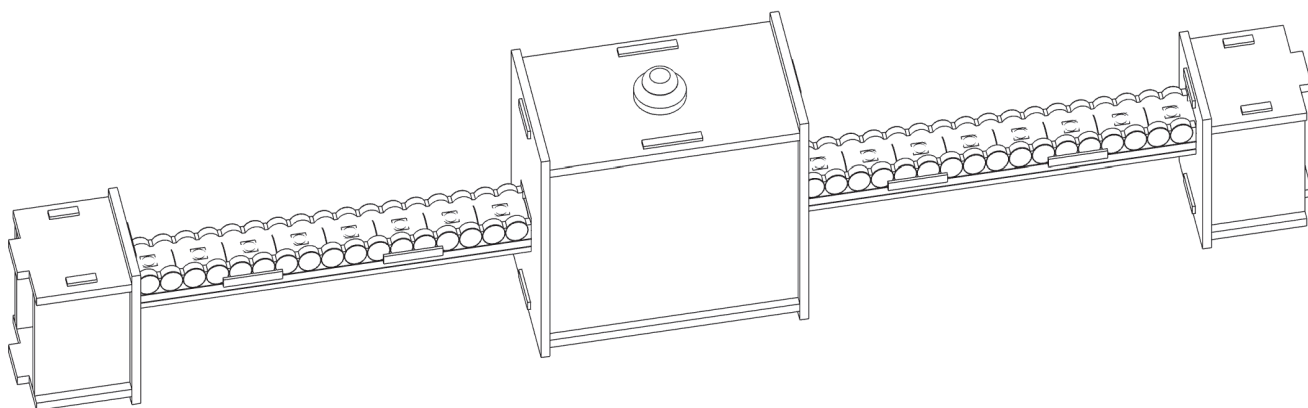
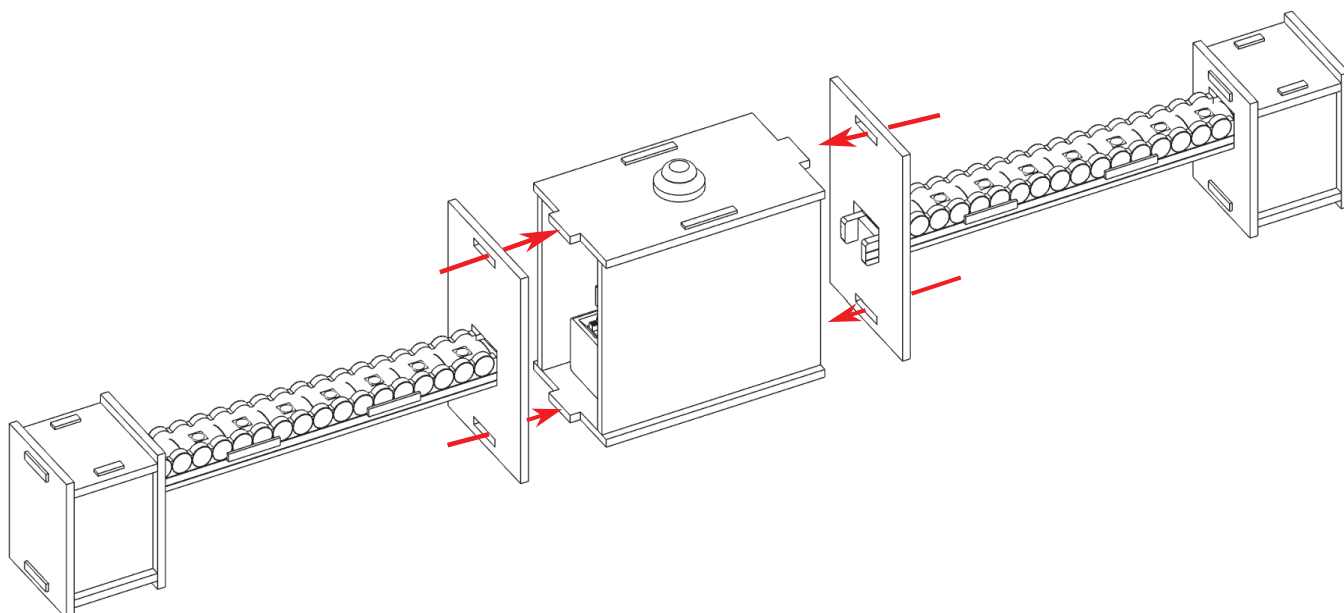
X2

F11 x 2

F11



12





Powered by
Rewise

Romania, 2024